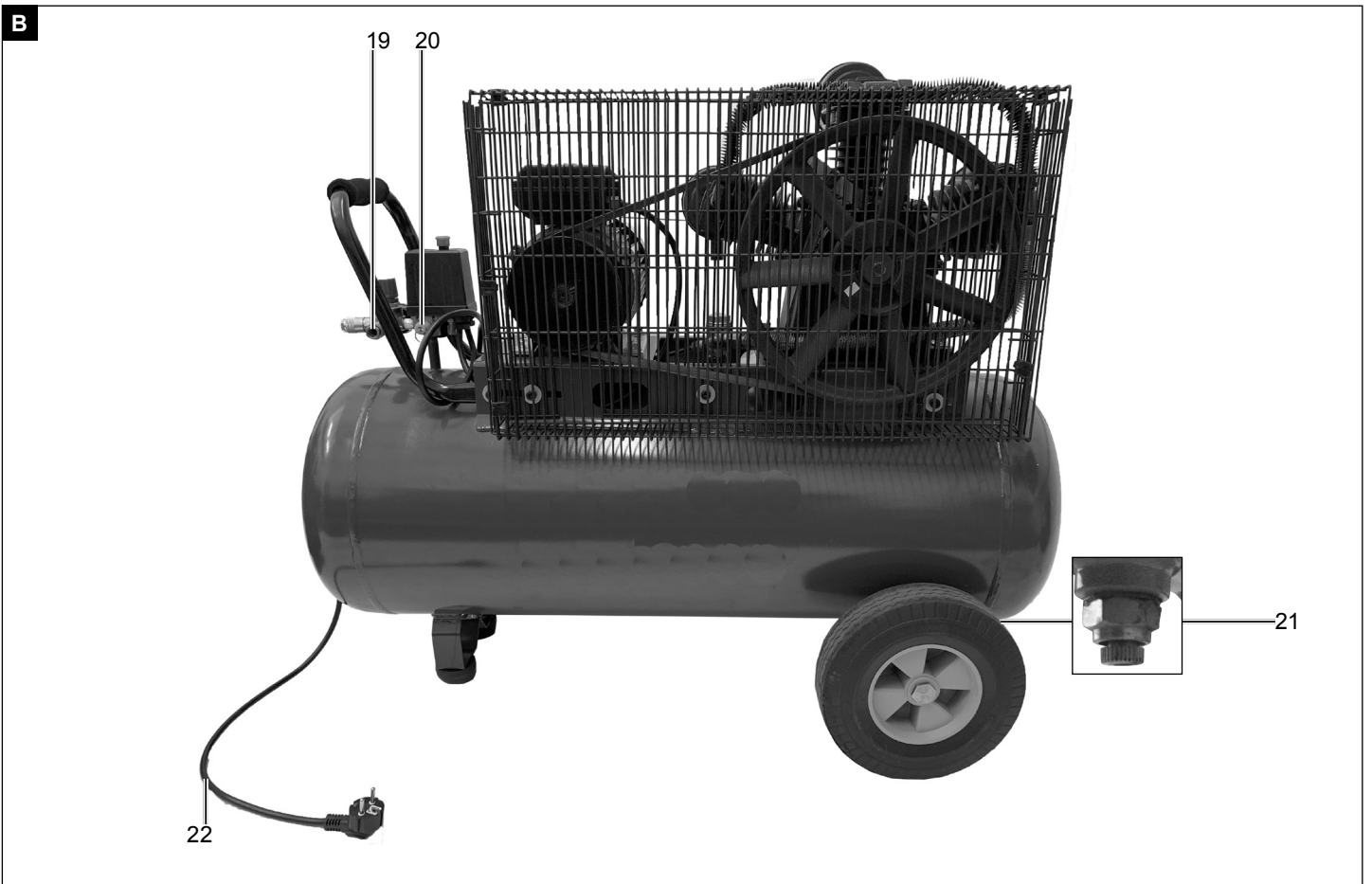
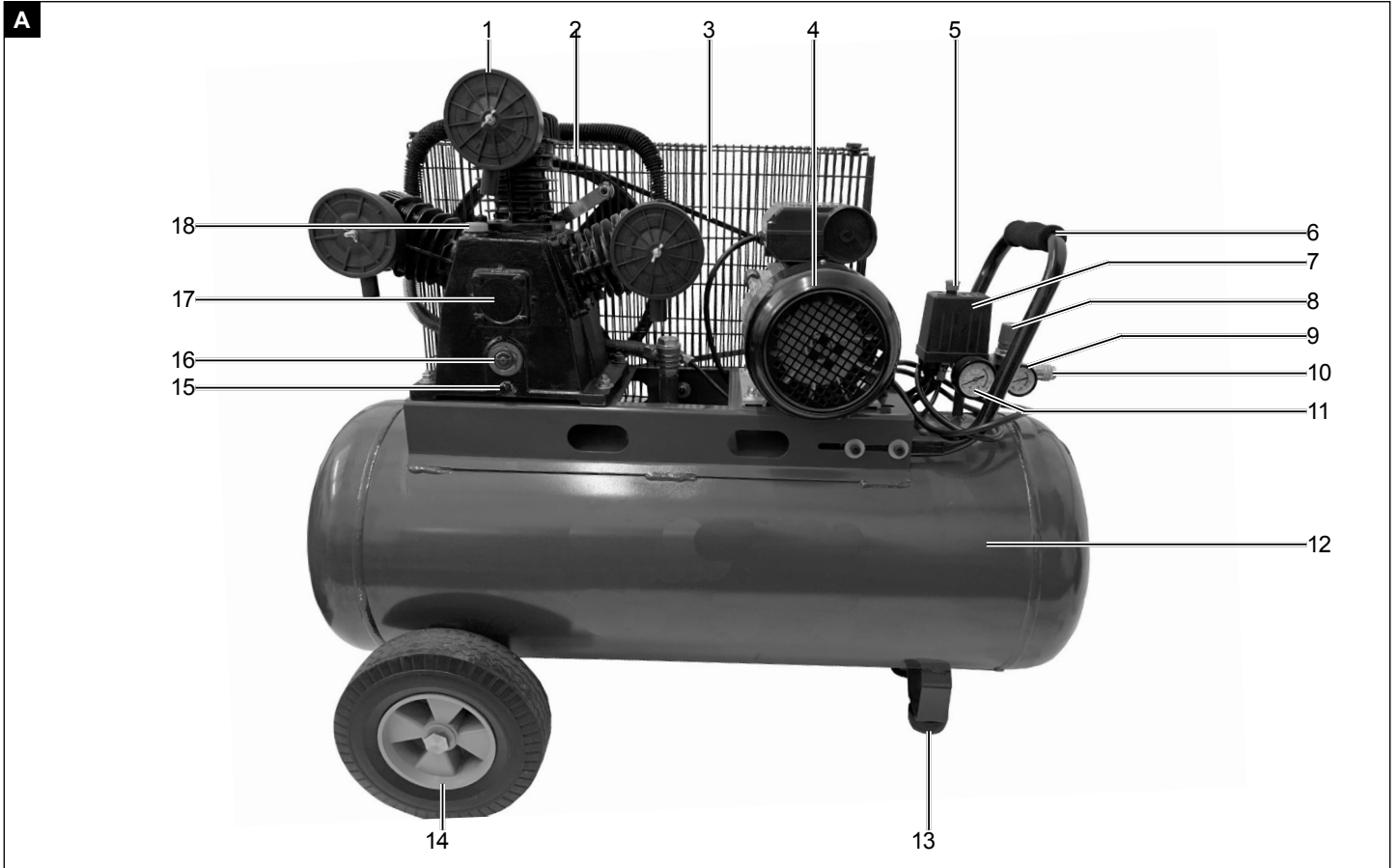


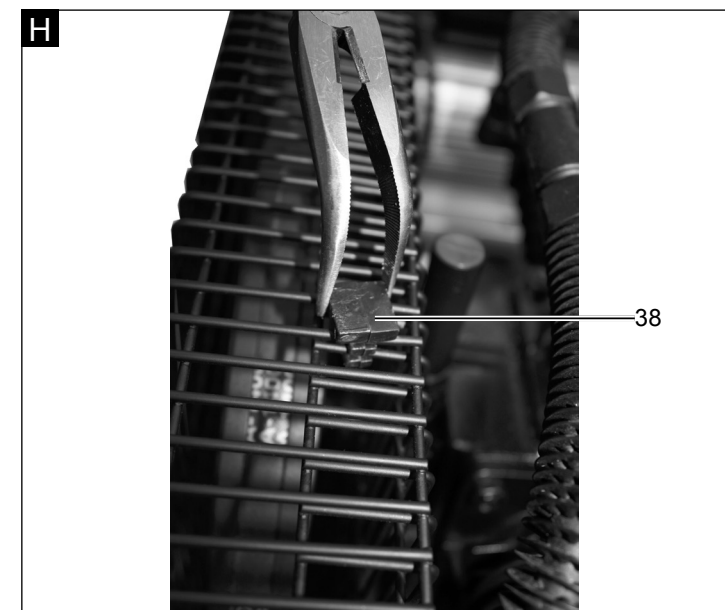
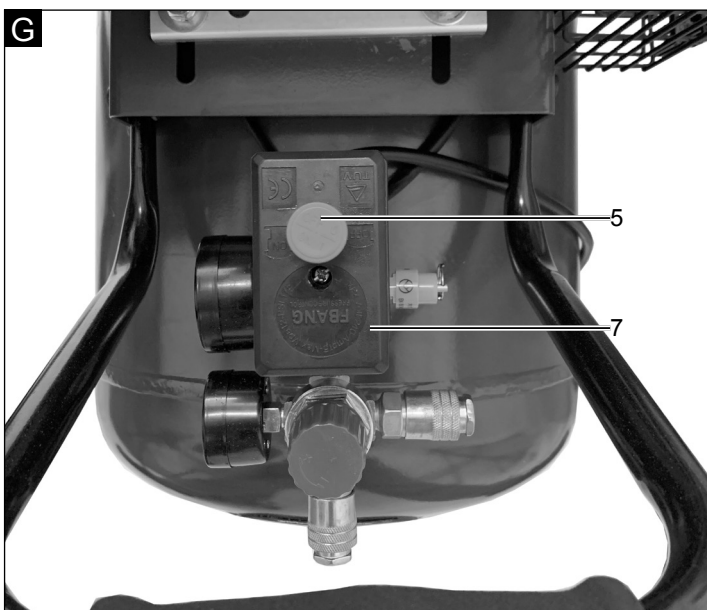
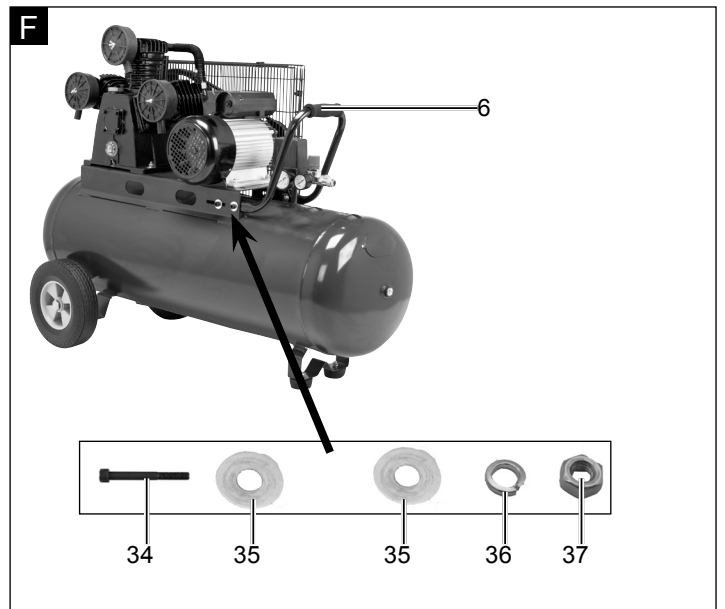
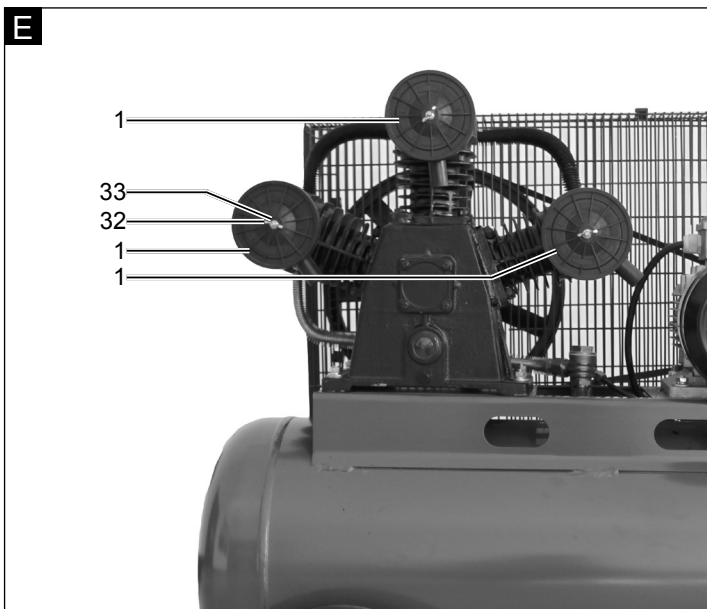
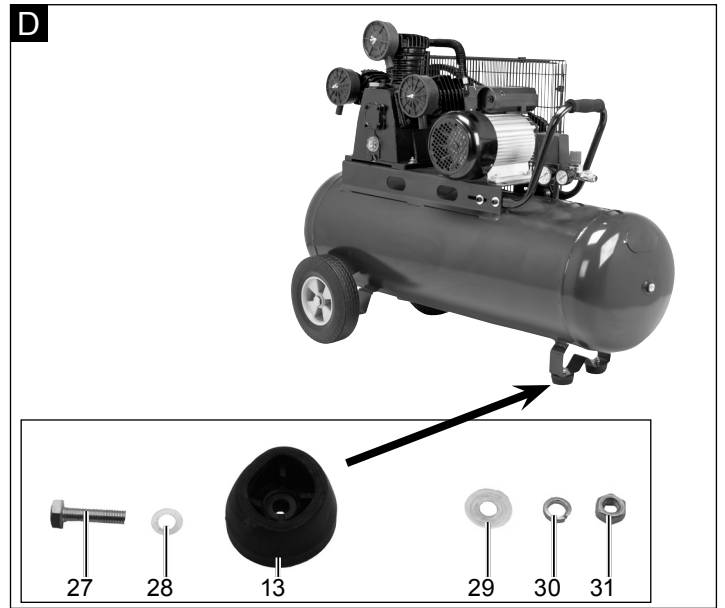
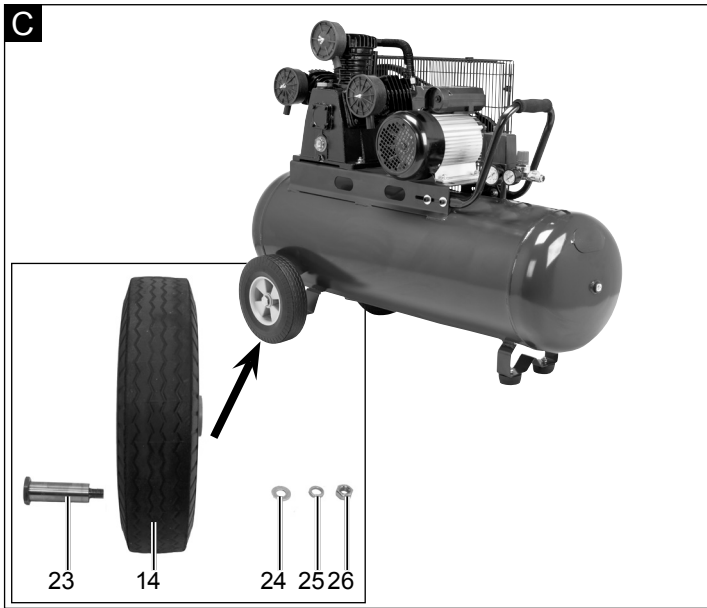
Art.Nr.  
5906136901  
AusgabeNr.  
5906136853  
Rev.Nr.  
03/07/2019

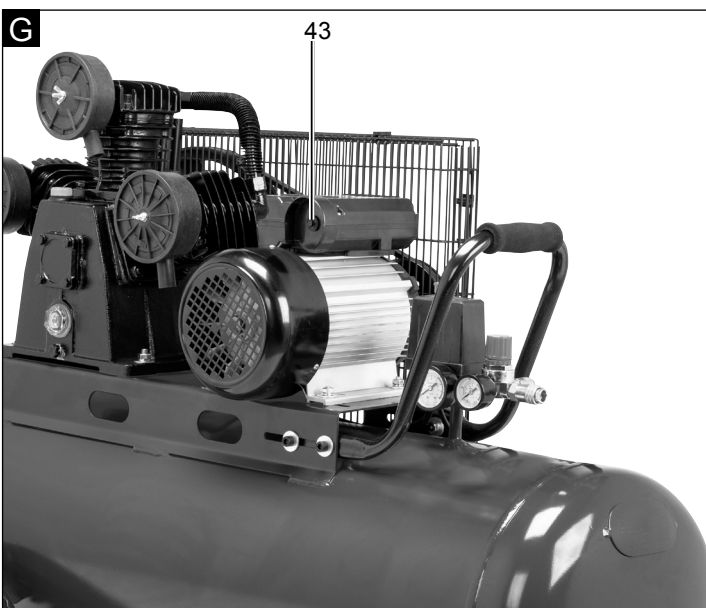
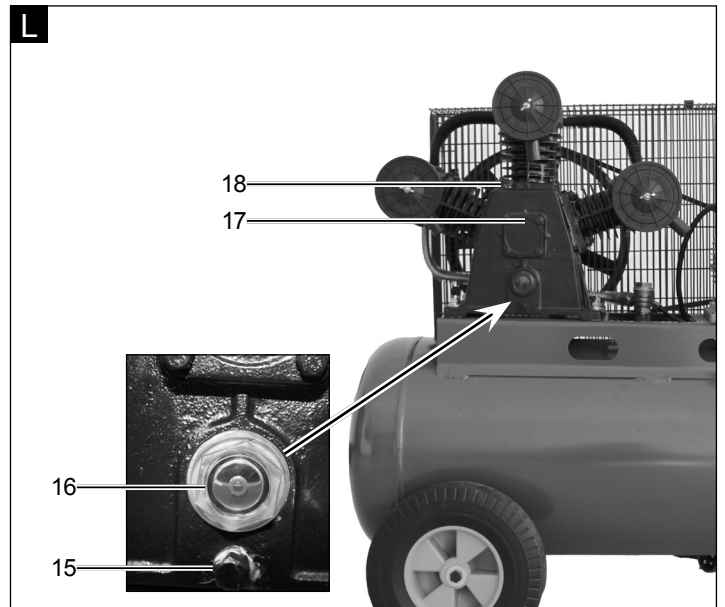
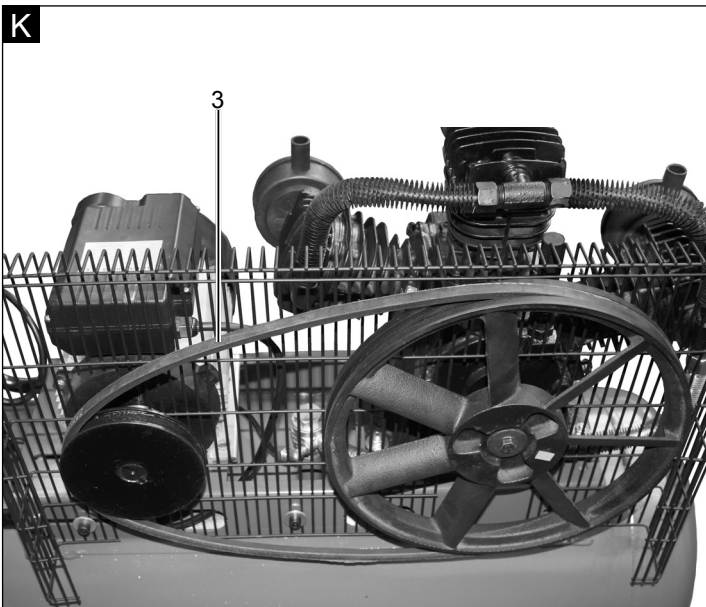
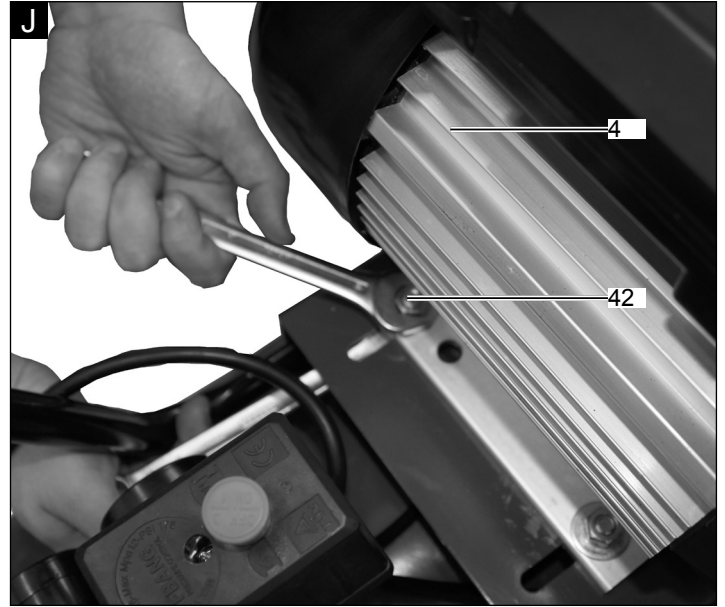


## HC550TC-230V

<b>DE</b>	<b>Kompressor</b> Originalbedienungsanleitung	<b>6</b>	<b>LT</b>	<b>Kompresorius</b> Vertimas paimtas iš originalaus vartotojo vadovo su instrukcijomis	<b>87</b>
<b>GB</b>	<b>Compressor</b> Translation of original instruction manual	<b>19</b>	<b>SK</b>	<b>Kompresor</b> Preklad originálu - Úvod	<b>98</b>
<b>FR</b>	<b>Compresseur</b> Traduction des instructions d'origine	<b>30</b>	<b>CZ</b>	<b>Kompresor</b> Překlad z originálního návodu	<b>110</b>
<b>IT</b>	<b>Compressore</b> Vertaling van originele handleiding	<b>42</b>	<b>HU</b>	<b>Kompresszor</b> Az eredeti használati útmutató fordítása	<b>121</b>
<b>EE</b>	<b>Kompressor</b> Tõlge originaalkasutusjuhendist	<b>54</b>	<b>SE</b>	<b>Kompressor</b> Översättning av original-bruksanvisning	<b>132</b>
<b>DK</b>	<b>Kompressor</b> Oversættelse af den originale driftsvejledning	<b>65</b>	<b>PL</b>	<b>Kompresor</b> Tłumaczenie oryginalnej instrukcji obsługi	<b>143</b>
<b>LV</b>	<b>Kompresors</b> Tulkojums no oriģinālās lietošanas instrukcijas	<b>76</b>			









## Erklärung der Symbole auf dem Gerät

Die Verwendung von Symbolen in diesem Handbuch soll Ihre Aufmerksamkeit auf mögliche Risiken lenken. Die Sicherheitssymbole und Erklärungen, die diese begleiten, müssen genau verstanden werden. Die Warnungen selbst beseitigen keine Risiken und können korrekte Massnahmen zum Verhüten von Unfällen nicht ersetzen.

	<p>Vor Inbetriebnahme Bedienungsanleitung und Sicherheitshinweise lesen und beachten!</p>
	<p>Tragen Sie einen Gehörschutz. Die Einwirkung von Lärm kann Hörverlust bewirken.</p>
	<p>Warnung vor heißen Teilen!</p>
	<p>Warnung! Die Einheit ist ferngesteuert und darf ohne Warnung anlaufen.</p>
	<p>Warnung vor elektrischer Spannung</p>

<b>Inhaltsverzeichnis:</b>	<b>Seite:</b>
1. Einleitung	8
2. Gerätebeschreibung (Bild A; B)	8
3. Lieferumfang	9
4. Bestimmungsgemäße Verwendung	9
5. Sicherheitshinweise	9
6. Technische Daten	12
7. Entpacken	12
8. Aufbau / Vor Inbetriebnahme	12
9. In Betrieb nehmen	13
10. Reinigung	14
11. Transport	14
12. Lagerung	14
13. Wartung	14
14. Entsorgung und Wiederverwertung	16
15. Störungsabhilfe	17
10. Nettoyage	38

## 1. Einleitung

### Hersteller:

scheppach  
 Fabrikation von Holzbearbeitungsmaschinen GmbH  
 Günzburger Straße 69  
 D-89335 Ichenhausen

### Verehrter Kunde

Wir wünschen Ihnen viel Freude und Erfolg beim Arbeiten mit Ihrem neuen Gerät.

### Hinweis:

Der Hersteller dieses Gerätes haftet nach dem geltenden Produkthaftungsgesetz nicht für Schäden, die an diesem Gerät oder durch dieses Gerät entstehen bei:

- unsachgemäßer Behandlung
- Nichtbeachtung der Bedienungsanweisung
- Reparaturen durch Dritte, nicht autorisierte Fachkräfte
- Einbau und Austausch von nicht originalen Ersatzteilen
- nicht bestimmungsgemäßer Verwendung
- Ausfällen der elektrischen Anlage bei Nichtbeachtung der elektrischen Vorschriften und VDE-Bestimmungen 0100, DIN 57113 / VDE 0113

### Beachten Sie:

Lesen Sie vor der Montage und vor Inbetriebnahme den gesamten Text der Bedienungsanleitung durch. Diese Bedienungsanleitung soll es Ihnen erleichtern, Ihr Gerät kennenzulernen und dessen bestimmungsgemäßen Einsatzmöglichkeiten zu nutzen.

Die Bedienungsanleitung enthält wichtige Hinweise, wie Sie mit dem Gerät sicher, fachgerecht und wirtschaftlich arbeiten, und wie Sie Gefahren vermeiden, Reparaturkosten sparen, Ausfallzeiten verringern und die Zuverlässigkeit und Lebensdauer des Gerätes erhöhen.

Zusätzlich zu den Sicherheitsbestimmungen dieser Bedienungsanleitung müssen Sie unbedingt die für den Betrieb des Gerätes geltenden Vorschriften Ihres Landes beachten.

Bewahren Sie die Bedienungsanleitung, in einer Plastikhülle geschützt vor Schmutz und Feuchtigkeit, bei dem Gerät auf. Sie muss von jeder Bedienungsperson vor Aufnahme der Arbeit gelesen und sorgfältig beachtet werden.

An dem Gerät dürfen nur Personen arbeiten, die im Gebrauch des Gerätes unterwiesen und über die damit verbundenen Gefahren unterrichtet sind. Das geforderte Mindestalter ist einzuhalten.

Neben den in dieser Bedienungsanleitung enthaltenen Sicherheitshinweisen und den besonderen Vorschriften Ihres Landes sind die für den Betrieb von baugleichen Maschinen allgemein anerkannten technischen Regeln zu beachten.

Wir übernehmen keine Haftung für Unfälle oder Schäden, die durch Nichtbeachten dieser Anleitung und den Sicherheitshinweisen entstehen.

## 2. Gerätebeschreibung (Bild A; B)

1. Luftfiltergehäuse
2. Schutzgitter
3. Keilriemen
4. Motor
5. Ein-/ Aus-Schalter
6. Transportgriff
7. Druckschalter
8. Druckregler
9. Manometer (eingestellter Druck kann abgelesen werden)
10. Schnellkupplung (geregelter Druckluft)
11. Manometer (Kesseldruck kann abgelesen werden)
12. Druckbehälter
13. Standfuß
14. Rad
15. Öl-Ablassschraube
16. Öl-Schauglas
17. Verdichterpumpe
18. Öl-Einfüllschraube
19. Schnellkupplung (ungeregelte Druckluft)
20. Sicherheitsventil
21. Ablassschraube für Kondenswasser
22. Netzkabel
23. Schraube (Rad)
24. Beilagscheibe (Rad)
25. Federring (Rad)
26. Mutter (Rad)
27. Schraube (Standfuß)
28. Beilagscheibe klein (Standfuß)
29. Beilagscheibe groß (Standfuß)
30. Federring (Standfuß)
31. Mutter (Standfuß)
32. Flügelmutter (Luftfilter)
33. Beilagscheibe (Luftfilter)
34. Schraube (Handgriff)
35. Beilagscheibe (Handgriff)
36. Federring (Handgriff)
37. Mutter (Handgriff)
38. Kuststoffclipp
39. Schraube (Schutzgitter)
40. Scheibe (Schutzgitter)
41. Distanzhülse
42. Schraube (Motor)
43. Überlastschalter



### 3. Lieferumfang

- Kompressor
- Luftfilter (3 Stück)
- Standfuß (2 Stück)
- Rad (2 Stück)
- Montagematerial
- Transportgriff
- Bedienungsanleitung

### 4. Bestimmungsgemäße Verwendung

Der Kompressor dient zum Erzeugen von Druckluft für druckluftbetriebene Werkzeuge.

Die Maschine darf nur nach ihrer Bestimmung verwendet werden. Jede weitere darüber hinausgehende Verwendung ist nicht bestimmungsgemäß. Für daraus hervorgerufene Schäden oder Verletzungen aller Art haftet der Benutzer/Bediener und nicht der Hersteller.

Bestandteil der bestimmungsgemäßen Verwendung ist auch die Beachtung der Sicherheitshinweise, sowie die Montageanleitung und Betriebshinweise in der Bedienungsanleitung.

Personen welche die Maschine bedienen und warten, müssen mit dieser vertraut und über mögliche Gefahren unterrichtet sein.

Darüber hinaus sind die geltenden Unfallverhütungsvorschriften genauestens einzuhalten.

Sonstige allgemeine Regeln in arbeitsmedizinischen und sicherheitstechnischen Bereichen sind zu beachten.

Veränderungen an der Maschine schließen eine Haftung des Herstellers und daraus entstehende Schäden gänzlich aus.

Die Maschine darf nur mit Originalteilen und Originalzubehör des Herstellers betrieben werden.

Die Sicherheits-, Arbeits- und Wartungsvorschriften des Herstellers sowie die in den Technischen Daten angegebenen Abmessungen müssen eingehalten werden.

Bitte beachten Sie, dass unsere Geräte bestimmungsgemäß nicht für den gewerblichen, handwerklichen oder industriellen Einsatz konstruiert wurden. Wir übernehmen keine Gewährleistung, wenn das Gerät in Gewerbe-, Handwerks- oder Industriebetrieben sowie bei gleichzusetzenden Tätigkeiten eingesetzt wird.

### 5. Sicherheitshinweise

#### Allgemeine Sicherheitshinweise

**ACHTUNG!** Beim Gebrauch von Elektrowerkzeugen sind zum Schutz gegen elektrischen Schlag, Verletzungs- und Brandgefahr folgende grundsätzliche Sicherheitsmaßnahmen zu beachten. Lesen Sie alle diese Hinweise, bevor Sie dieses Elektrowerkzeug benutzen, und bewahren Sie die Sicherheitshinweise gut auf.

#### Wartung und Instandhaltung

1. **Regelmäßige Reinigung, Wartung und Schmierung.** Vor jeglicher Einstellung, Instandhaltung oder Instandsetzung Netzstecker ziehen.
2. **Lassen Sie Ihr Gerät nur von qualifiziertem Fachpersonal und nur mit Original-Ersatzteilen reparieren.** Damit wird sichergestellt, dass die Sicherheit des Gerätes erhalten bleibt.

#### Sicheres Arbeiten

- 1 Halten Sie Ihren Arbeitsbereich in Ordnung
  - Unordnung im Arbeitsbereich kann Unfälle zur Folge haben.
- 2 Berücksichtigen Sie Umgebungseinflüsse
  - Setzen Sie Elektrowerkzeuge nicht dem Regen aus.
  - Benutzen Sie Elektrowerkzeuge nicht in feuchter oder nasser Umgebung. Gefahr durch Stromschlag!
  - Sorgen Sie für gute Beleuchtung des Arbeitsbereichs.
  - Benutzen Sie Elektrowerkzeuge nicht, wo Brand- oder Explosionsgefahr besteht.
- 3 Schützen Sie sich vor elektrischem Schlag
  - Vermeiden Sie Körperberührung mit geerdeten Teilen (z. B. Rohren, Radiatoren, Elektroherden, Kühlgeräten)
- 4 Halten Sie andere Personen fern!
  - Lassen Sie andere Personen, insbesondere Kinder, nicht das Elektrowerkzeug oder das Kabel berühren. Halten Sie sie von Ihrem Arbeitsbereich fern.
- 5 Bewahren Sie unbenutzte Elektrowerkzeuge sicher auf
  - Unbenutzte Elektrowerkzeuge sollten an einem trockenen, hochgelegenen oder abgeschlossenen Ort, außerhalb der Reichweite von Kindern, abgelegt werden.
- 6 Überlasten Sie Ihr Elektrowerkzeug nicht
  - Sie arbeiten besser und sicherer im angegebenen Leistungsbereich.
- 7 Benutzen Sie das richtige Elektrowerkzeug
  - Verwenden Sie keine leistungsschwachen Elektrowerkzeuge für schwere Arbeiten.

- Benutzen Sie das Elektrowerkzeug nicht für solche Zwecke, für die es nicht vorgesehen ist. Benutzen Sie zum Beispiel keine Handkreissäge zum Schneiden von Baumstäben oder Holzscheiten.
- 8 Tragen Sie geeignete Kleidung
  - Tragen Sie keine weite Kleidung oder Schmuck, sie könnten von beweglichen Teilen erfasst werden.
  - Bei Arbeiten im Freien ist rutschfestes Schuhwerk empfehlenswert.
  - Tragen Sie bei langen Haaren ein Haarnetz.
- 9 Benutzen Sie Schutzausrüstung
  - Tragen Sie eine Schutzbrille.
  - Verwenden Sie bei stauberzeugenden Arbeiten eine Atemmaske.
- 10 Schließen Sie die Staubabsaug-Einrichtung an
  - Falls Anschlüsse zur Staubabsaugung und Auffangeinrichtung vorhanden sind, überzeugen Sie sich, dass diese angeschlossen und richtig benutzt werden.
- 11 Verwenden Sie das Kabel nicht für Zwecke, für die es nicht bestimmt ist
  - Benutzen Sie das Kabel nicht, um den Stecker aus der Steckdose zu ziehen. Schützen Sie das Kabel vor Hitze, Öl und scharfen Kanten.
- 12 Sichern Sie das Werkstück
  - Benutzen Sie Spannvorrichtungen oder einen Schraubstock, um das Werkstück festzuhalten. Es ist damit sicherer gehalten als mit Ihrer Hand.
- 13 Vermeiden Sie abnormale Körperhaltung
  - Sorgen Sie für sicheren Stand und halten Sie jederzeit das Gleichgewicht.
- 14 Pflegen Sie Ihre Werkzeuge mit Sorgfalt
  - Halten Sie Ihren Kompressor sauber, um gut und sicher zu arbeiten.
  - Befolgen Sie die Wartungsvorschriften.
  - Kontrollieren Sie regelmäßig die Anschlussleitung des Elektrowerkzeugs und lassen Sie diese bei Beschädigung von einem anerkannten Fachmann erneuern.
  - Kontrollieren Sie Verlängerungsleitungen regelmäßig und ersetzen Sie diese, wenn sie beschädigt sind.
  - Halten Sie Handgriffe trocken, sauber und frei von Öl und Fett.
- 15 Ziehen Sie den Stecker aus der Steckdose
  - Bei Nichtgebrauch des Elektrowerkzeugs, vor der Wartung und beim Wechsel von Werkzeugen wie z. B. Sägeblatt, Bohrer, Fräser.
- 16 Lassen Sie keine Werkzeugschlüssel stecken
  - Überprüfen Sie vor dem Einschalten, dass Schlüssel und Einstellwerkzeuge entfernt sind.
- 17 Vermeiden Sie unbeabsichtigten Anlauf
  - Vergewissern Sie sich, dass der Schalter beim Einstecken des Steckers in die Steckdose ausgeschaltet ist.
- 18 Benutzen Sie Verlängerungskabel für den Außenbereich
  - Verwenden Sie im Freien nur dafür zugelassene und entsprechend gekennzeichnete Verlängerungskabel.
  - Verwenden Sie die Kabeltrommel nur im abgerollten Zustand.
- 19 Seien Sie stets aufmerksam
  - Achten Sie darauf, was Sie tun. Gehen Sie mit Vernunft an die Arbeit. Benutzen Sie das Elektrowerkzeug nicht, wenn Sie unkonzentriert sind.
- 20 Überprüfen Sie das Elektrowerkzeug auf eventuelle Beschädigungen
  - Vor weiterem Gebrauch des Elektrowerkzeugs müssen Schutzvorrichtungen oder leicht beschädigte Teile sorgfältig auf ihre einwandfreie und bestimmungsgemäße Funktion untersucht werden.
  - Überprüfen Sie, ob die beweglichen Teile einwandfrei funktionieren und nicht klemmen oder ob Teile beschädigt sind. Sämtliche Teile müssen richtig montiert sein und alle Bedingungen erfüllen, um den einwandfreien Betrieb des Elektrowerkzeugs zu gewährleisten.
  - Beschädigte Schutzvorrichtungen und Teile müssen bestimmungsgemäß durch eine anerkannte Fachwerkstatt repariert oder ausgetauscht werden, soweit nichts anderes in der Bedienungsanleitung angegeben ist.
  - Beschädigte Schalter müssen bei einer Kundendienstwerkstatt ersetzt werden.
  - Benutzen Sie keine Elektrowerkzeuge, bei denen sich der Schalter nicht ein- und ausschalten lässt.
- 21 Achtung!
  - Der Gebrauch anderer Einsatzwerkzeuge und anderen Zubehörs kann eine Verletzungsgefahr für Sie bedeuten.
- 22 Lassen Sie Ihr Elektrowerkzeug durch eine Elektrofachkraft reparieren
  - Dieses Elektrowerkzeug entspricht den einschlägigen Sicherheitsbestimmungen. Reparaturen dürfen nur von einer Elektrofachkraft ausgeführt werden, indem Originalersatzteile verwendet werden; anderenfalls können Unfälle für den Benutzer entstehen.
- 23 Geräusch
  - Bei Verwendung des Kompressors Gehörschutz tragen.
- 24 Austausch der Anschlussleitung
  - Wenn die Anschlussleitung beschädigt wird, muss sie vom Hersteller oder einer Elektrofachkraft ersetzt werden, um Gefährdungen zu vermeiden. Gefahr durch Stromschläge
- 25 Befüllung von Reifen
  - Kontrollieren Sie den Reifendruck unmittelbar nach der Befüllung durch ein geeignetes Manometer, z.B. an einer Tankstelle.

26 Straßenfahrbare Kompressoren im Baustellenbetrieb

- Achten Sie darauf, dass alle Schläuche und Armaturen für den höchst zulässigen Arbeitsdruck des Kompressors geeignet sind.

27 Aufstellort

- Stellen Sie den Kompressor nur auf einer ebenen Fläche auf.

28 Es ist empfohlen, dass Zuführschläuche bei Drücken über 7 bar mit einem Sicherheitskabel, z.B. einem Drahtseil ausgestattet werden sollten.

### Zusätzliche Sicherheitshinweise

#### Sicherheitshinweise zum Arbeiten mit Druckluft und Ausblaspistolen

- Verdichterpumpe und Leitungen erreichen im Betrieb hohe Temperaturen. Berührungen führen zu Verbrennungen.
- Die vom Kompressor angesaugte Luft ist frei von Beimengungen zu halten, die in der Verdichterpumpe zu Bränden oder Explosionen führen können.
- Halten Sie beim Lösen der Schlauchkupplung das Kupplungsstück des Schlauches mit der Hand fest. So vermeiden Sie Verletzungen durch den zurückschnellenden Schlauch.
- Bei Arbeiten mit der Ausblaspistole Schutzbrille tragen. Durch Fremdkörper und weggeblasene Teile können leicht Verletzungen verursacht werden.
- Mit der Ausblaspistole keine Personen anblasen oder Kleidung am Körper reinigen. Verletzungsgefahr!

#### Sicherheitshinweise beim Farbspritzen

- Keine Lacke oder Lösungsmittel mit einem Flammpunkt von weniger als 55° C verarbeiten. Explosionsgefahr!
- Lacke und Lösungsmittel nicht erwärmen. Explosionsgefahr!
- Werden gesundheitsschädliche Flüssigkeiten verarbeitet, sind zum Schutz Filtergeräte (Gesichtsmasken) erforderlich. Beachten Sie auch die von den Herstellern solcher Stoffe gemachten Angaben über Schutzmaßnahmen.
- Die auf den Umverpackungen der verarbeiteten Materialien aufgebrachten Angaben und Kennzeichnungen der Gefahrstoffverordnung sind zu beachten. Gegebenenfalls sind zusätzliche Schutzmaßnahmen zu treffen, insbesondere geeignete Kleidung und Masken zu tragen.
- Während des Spritzvorgangs sowie im Arbeitsraum darf nicht geraucht werden. Explosionsgefahr! Auch Farbdämpfe sind leicht brennbar.
- Feuerstellen, offenes Licht oder funkenschlagende Maschinen dürfen nicht vorhanden sein bzw. betrieben werden.
- Speisen und Getränke nicht im Arbeitsraum aufbewahren oder verzehren. Farbdämpfe sind gesundheitsschädlich.

- Der Arbeitsraum muss größer als 30 m<sup>3</sup> sein und es muss ausreichender Luftwechsel beim Spritzen und Trocknen gewährleistet sein.
- Nicht gegen den Wind spritzen. Grundsätzlich beim Verspritzen von brennbaren bzw. gefährlichen Spritzgütern die Bestimmungen der örtlichen Polizeibehörde beachten.
- Verarbeiten Sie in Verbindung mit dem PVC-Druckschlauch keine Medien wie Testbenzin, Butylalkohol und Methylenchlorid. Diese Medien zerstören den Druckschlauch.

#### Betrieb von Druckbehältern

- Wer einen Druckbehälter betreibt, hat diesen in einem ordnungsgemäßen Zustand zu erhalten, ordnungsgemäß zu betreiben, zu überwachen, notwendige Instandhaltungs- und Instandsetzungsarbeiten unverzüglich vorzunehmen und die den Umständen nach erforderlichen Sicherheitsmaßnahmen zu treffen.
- Die Aufsichtsbehörde kann im Einzelfall erforderliche Überwachungsmaßnahmen anordnen.
- Ein Druckbehälter darf nicht betrieben werden, wenn er Mängel aufweist, durch die Beschäftigte oder Dritte gefährdet werden.
- Kontrollieren Sie den Druckbehälter vor jedem Betrieb auf Rost und Beschädigungen. Der Kompressor darf nicht mit einem beschädigten oder rostigen Druckbehälter betrieben werden. Stellen Sie Beschädigungen fest, so wenden Sie sich bitte an die Kundendienstwerkstatt.

#### Bewahren Sie die Sicherheitshinweise gut auf.

**WARNING!** Dieses Elektrowerkzeug erzeugt während des Betriebs ein elektromagnetisches Feld. Dieses Feld kann unter bestimmten Umständen aktive oder passive medizinische Implantate beeinträchtigen. Um die Gefahr von ernsthaften oder tödlichen Verletzungen zu verringern, empfehlen wir Personen mit medizinischen Implantaten ihren Arzt und den Hersteller vom medizinischen Implantat zu konsultieren, bevor das Elektrowerkzeug bedient wird.

#### Restrisiken

Das Elektrowerkzeug ist nach dem Stand der Technik und den anerkannten sicherheitstechnischen Regeln gebaut. Dennoch können beim Arbeiten einzelne Restrisiken auftreten.

- Gefährdung durch Strom, bei Verwendung nicht ordnungsgemäßer Elektro-Anschlußleitungen.
- Desweiteren können trotz aller getroffenen Vorkehrungen nicht offensichtliche Restrisiken bestehen.
- Restrisiken können minimiert werden wenn die „Allgemeinen Sicherheitshinweise“ und die „Bestimmungsgemäße Verwendung“, sowie die Bedienungsanweisung insgesamt beachtet werden.

## 6. Technische Daten

Netzanschluss	230 V / 50Hz
Motorleistung W	2200W / 3 PS
Betriebsart	S1
Kompressor-Drehzahl	2900 min <sup>-1</sup>
Druckbehältervolumen (in Liter)	100l
Betriebsdruck	10 bar
Theo. Ansaugleistung l / min	550 l/min
Theo. Abgabeleistung l / min	350 l/min
Schalleistungspegel L <sub>WA</sub>	97 db
Unsicherheit K <sub>WA</sub>	3 db
Schutzart	IP54
Gerätengewicht in kg	81 kg
Öl (15W 40) l	0,9
Max. Aufstellhöhe (üNN)	1000 m
Riemenart	A-1400

Technische Änderungen vorbehalten!

Betriebsart S1, Dauerbetrieb

**Die Geräuschemissionswerte wurden entsprechend EN ISO 3744 ermittelt.**

**Tragen Sie einen Gehörschutz!**

Die Einwirkung von Lärm kann Gehörverlust bewirken.

## 7. Entpacken

- Öffnen Sie die Verpackung und nehmen Sie das Gerät vorsichtig heraus.
- Entfernen Sie das Verpackungsmaterial sowie Verpackungs- / und Transportsicherungen (falls vorhanden).
- Überprüfen Sie, ob der Lieferumfang vollständig ist.
- Kontrollieren Sie das Gerät und die Zubehörteile auf Transportschäden. Bei Beanstandungen muss sofort der Zubringer verständigt werden. Spätere Reklamationen werden nicht anerkannt.
- Bewahren Sie die Verpackung nach Möglichkeit bis zum Ablauf der Garantiezeit auf.
- Machen Sie sich vor dem Einsatz anhand der Bedienungsanleitung mit dem Gerät vertraut.
- Verwenden Sie bei Zubehör sowie Verschleiß- und Ersatzteilen nur Originalteile. Ersatzteile erhalten Sie bei Ihrem Fachhändler.
- Geben Sie bei Bestellungen unsere Artikelnummern sowie Typ und Baujahr des Gerätes an.

### ⚠ ACHTUNG!

Gerät und Verpackungsmaterial sind kein Kinderspielzeug! Kinder dürfen nicht mit Kunststoffbeuteln, Folien und Kleinteilen spielen! Es besteht Verschluckungs- und Erstickungsgefahr!

## 8. Aufbau / Vor Inbetriebnahme

### ⚠ ACHTUNG!

**Vor der Inbetriebnahme das Gerät unbedingt komplett montieren!**

Zur Montage benötigen Sie:

- Gabelschlüssel 15 mm (nicht im Lieferumfang enthalten)
- Gabelschlüssel 17 mm (nicht im Lieferumfang enthalten)
- Gabelschlüssel 27 mm (nicht im Lieferumfang enthalten)
- Inbusschlüssel 6 mm (nicht im Lieferumfang enthalten)

### 8.1 Montage der Räder (Bild C)

Stecken Sie die Schraube (23) durch das Rad (14). Stecken Sie nun die Schraube (23) durch die Aufnahme am Druckbehälter (12). Befestigen Sie die Schraube (23) nun mit der Beilagscheibe (24), dem Federring (25) und der Mutter (26).

Wiederholen Sie den Vorgang auf der anderen Seite des Druckbehälters (12).

### 8.2 Montage des Standfußes (2x)(Bild D)

Stecken Sie die Scheibe (28) auf die Schraube (27). Stecken Sie anschließend die Schraube (27) durch den Standfuß (13). Der Standfuß (13) wird anschließend an der Aufnahme am Druckbehälter (12) angebracht.

Befestigen Sie den Standfuß (13) mit der Scheibe (29), dem Federring (30) und der Mutter (31).

Wiederholen Sie den Vorgang für den zweiten Standfuß.

### 8.3 Montage der Luftfilter (3x) (Bild E)

Entfernen Sie die Transportsicherung der Luftfilteraufnahme (falls vorhanden).

Entfernen Sie die Flügelmutter (32) und die Scheibe (33) vom Gewindebolzen an der Verdichterpumpe. Stecken Sie das Luftfiltergehäuse (1) mit dem Papierfilter auf den Gewindebolzen. Befestigen Sie das Luftfiltergehäuse (1) wieder mit der Scheibe (33) und der Flügelmutter (32).

Wiederholen Sie den Vorgang an allen Luftfiltern.

Befestigen Sie die Luftfilter mit der Einlassöffnung nach unten, um eine zu große Verschmutzung zu vermeiden.

#### 8.4 Montage Transportgriff (Bild F)

Befestigen Sie den Transportgriff (6) wie abgebildet am Druckbehälter (12).

Stecken Sie dazu eine Scheibe (35) auf eine Schraube (34). Führen Sie die Schraube durch ein Langloch am Druckbehälter (12) und befestigen Sie die Schraube mit einer Scheibe (35), einem Federring (36) und einer Mutter (37).

Wiederholen Sie diesen Vorgang drei mal.

#### 8.5 Vor Inbetriebnahme

- Überzeugen Sie sich vor dem Anschließen, dass die Daten auf dem Typenschild mit den Netzdaten übereinstimmen.
- Überprüfen Sie das Gerät auf Transportschäden. Etwaige Schäden sofort dem Transportunternehmen melden, mit dem der Kompressor angeliefert wurde.
- Die Aufstellung des Kompressors muss in der Nähe des Verbrauchers erfolgen.
- Lange Luftleitungen und lange Zuleitungen (Verlängerungskabel) sind zu vermeiden.
- Auf trockene und staubfreie Ansaugluft achten.
- Den Kompressor nicht in feuchtem oder nassem Raum aufstellen.
- Der Kompressor darf nur in geeigneten Räumen (gut belüftet, Umgebungstemperatur +5°C bis 40°C) betrieben werden. Im Raum dürfen sich keine Stäube, keine Säuren, Dämpfe, explosive oder entflammbare Gase befinden.
- Der Kompressor ist geeignet für den Einsatz in trockenen Räumen. In Bereichen, in denen mit Spritzwasser gearbeitet wird, ist der Einsatz nicht zulässig.
- Vor Inbetriebnahme muss der Ölstand in der Kompressorpumpe kontrolliert werden.

### 9. In Betrieb nehmen

#### ⚠ ACHTUNG!

**Vor der Inbetriebnahme das Gerät unbedingt komplett montieren!**

#### 9.1 Ein-/ Ausschalter (Bild G)

Zum Einschalten des Kompressors wird der Ein/ Ausschalter (5) nach oben gezogen. Zum Abschalten wird der Ein-/Ausschalter nach unten gedrückt.

#### 9.2 Druckeinstellung: (Bild A; B)

Mit dem Druckregler (8) wird der Druck am Manometer (9) eingestellt.

Der eingestellte Druck kann an der Schnellkupplung (10) entnommen werden.

Am Manometer (11) wird der Kesseldruck abgelesen. Der Kesseldruck wird an der Schnellkupplung (19) entnommen.

#### 9.3 Druckschaltereinstellung (Bild A)

Der Druckschalter (7) ist werkseitig eingestellt. Einschaltdruck ca. 8 Bar Ausschaltdruck ca. 10 Bar

#### 9.4 Überlastschalter

Der Motor ist mit einem Überlastschalter ausgestattet. Bei Überlastung des Kompressors schaltet der Überlastschalter automatisch ab, um den Kompressor vor Überhitzung zu schützen. Sollte der Überlastschalter ausgelöst haben, schalten Sie den Kompressor am Ein-/Ausschalter (5) ab und warten Sie ab bis der Kompressor abgekühlt ist.

Drücken Sie nun den Überlastschalter (43) ein und Schalten Sie den Kompressor wieder an.

#### 9.5 Ablassen des Überdrucks bei Arbeitsende

Lassen Sie den Überdruck im Kompressor ab, indem Sie den Kompressor ausschalten und die noch im Druckbehälter vorhandene Druckluft verbrauchen, z.B. mit einem Druckluftwerkzeug im Leerlauf oder mit einer Ausblaspistole.

#### Elektrischer Anschluss

Der installierte Elektromotor ist betriebsfertig angeschlossen. Der Anschluss entspricht den einschlägigen VDE- und DIN-Bestimmungen.

Der kundenseitige Netzanschluss sowie die verwendete Verlängerungsleitung müssen diesen Vorschriften entsprechen.

- Das Produkt erfüllt die Anforderungen der EN 61000-3-11 und unterliegt Sonderanschlußbedingungen. Das heisst, dass eine Verwendung an beliebigen frei wählbaren Anschlusspunkten nicht zulässig ist.
- Das Gerät kann bei ungünstigen Netzverhältnissen zu vorübergehenden Spannungsschwankungen führen.
- Das Produkt ist ausschließlich zur Verwendung an Anschlußpunkten vorgesehen, die
  - a) eine maximale zulässige Netzimpedanz "Z" ( $Z_{max} = 0.382 \Omega$ ) nicht überschreiten, oder
  - b) eine Dauerstrombelastbarkeit des Netzes von mindestens 100 A je Phase haben.
- Sie müssen als Benutzer sicherstellen, wenn nötig in Rücksprache mit Ihrem Energieversorgungsunternehmen, daß Ihr Anschlußpunkt, an dem Sie das Produkt betreiben möchten, eine der beiden genannten Anforderungen a) oder b) erfüllt.

#### Schadhafte Elektro-Anschlussleitung

An elektrischen Anschlussleitungen entstehen oft Isolationsschäden.

Ursachen hierfür können sein:

- Druckstellen, wenn Anschlussleitungen durch Fenster oder Türspalten geführt werden.
- Knickstellen durch unsachgemäße Befestigung oder Führung der Anschlussleitung.
- Schnittstellen durch Überfahren der Anschlussleitung.
- Isolationsschäden durch Herausreißen aus der Wandsteckdose.
- Risse durch Alterung der Isolation.

Solch schadhafte Elektro-Anschlussleitungen dürfen nicht verwendet werden und sind aufgrund der Isolationsschäden lebensgefährlich.

Elektrische Anschlussleitungen regelmäßig auf Schäden überprüfen. Achten Sie darauf, dass beim Überprüfen die Anschlussleitung nicht am Stromnetz hängt.

Elektrische Anschlussleitungen müssen den einschlägigen VDE- und DIN-Bestimmungen entsprechen. Verwenden Sie nur Anschlussleitungen mit Kennzeichnung H05VV-F.

Ein Aufdruck der Typenbezeichnung auf dem Anschlusskabel ist Vorschrift.

## 10. Reinigung

### ⚠ Achtung!

Ziehen Sie vor allen Reinigungs- und Wartungsarbeiten den Netzstecker! Verletzungsgefahr durch Stromstöße!

### ⚠ Achtung!

Warten Sie bis das Gerät vollständig abgekühlt ist! Verbrennungsgefahr!

### ⚠ Achtung!

Vor allen Reinigungs- und Wartungsarbeiten ist das Gerät drucklos zu machen! Verletzungsgefahr!

Wir empfehlen, dass Sie das Gerät direkt nach jeder Benutzung reinigen.

- Halten Sie das Gerät so staub- und schmutzfrei wie möglich. Reiben Sie das Gerät mit einem sauberen Tuch ab oder blasen Sie es mit Druckluft bei niedrigem Druck aus.
- Wir empfehlen, dass Sie das Gerät direkt nach jeder Benutzung reinigen.
- Reinigen Sie das Gerät regelmäßig mit einem feuchten Tuch und etwas Schmierseife. Verwenden Sie keine Reinigungs- oder Lösungsmittel; diese könnten die Kunststoffteile des Gerätes angreifen. Achten Sie darauf, dass kein Wasser in das Geräteinnere gelangen kann.

- Schlauch und Spritzwerkzeuge müssen vor Reinigung vom Kompressor getrennt werden. Der Kompressor darf nicht mit Wasser, Lösungsmitteln o. Ä. gereinigt werden.

## 11. Transport

Für Positionsänderungen des Gerätes heben Sie den Transportbügel an und ziehen Sie das Gerät zum neuen Standort.

Zum Transport in einem Kraftfahrzeug muss das Gerät mit Gurten an der Ladefläche gesichert werden.

## 12. Lagerung

### ⚠ Achtung!

Ziehen Sie den Netzstecker, entlüften Sie das Gerät und alle angeschlossenen Druckluftwerkzeuge. Stellen Sie den Kompressor so ab, dass dieser nicht von Unbefugten in Betrieb genommen werden kann.

Lagern Sie das Gerät und dessen Zubehör an einem dunklen, trockenen und frostfreien sowie für Kinder unzugänglichen Ort. Die optimale Lagertemperatur liegt zwischen 5 und 30 °C.

Bewahren Sie das Werkzeug in der Originalverpackung auf.

Decken Sie das Werkzeug ab, um es vor Staub oder Feuchtigkeit zu schützen. Bewahren Sie die Bedienungsanleitung bei dem Werkzeug auf.

## 13. Wartung

Zur Wartung benötigen Sie:

- Gabelschlüssel 14 mm (2 Stück - nicht im Lieferumfang enthalten)
- Inbusschlüssel 4 mm (nicht im Lieferumfang enthalten)

### ⚠ Achtung!

Ziehen Sie vor allen Reinigungs- und Wartungsarbeiten den Netzstecker! Verletzungsgefahr durch Stromstöße!

### ⚠ Achtung!

Warten Sie bis das Gerät vollständig abgekühlt ist! Verbrennungsgefahr!

### ⚠ Achtung!

Vor allen Reinigungs- und Wartungsarbeiten ist das Gerät drucklos zu machen! Verletzungsgefahr!

### 13.1 Keilriemen wechseln (Bild H bis K)

Um den Keilriemen am Kompressor zu wechseln bitte das Gerät unbedingt vom Netz nehmen. Nachdem der Kompressor erfolgreich vom Netz getrennt wurde entfernen Sie das Schutzgitter indem Sie die Kunststoffclips (42) mit einer Zange um 90° drehen. Danach entfernen Sie die Schraube (39) inklusive Scheiben (40) und Distanzhülse (41), die das Schutzgitter (2) mit dem Motor (4) verbindet, mit einem 4mm Inbus-schlüssel.

Jetzt öffnen Sie bitte die vier Schrauben (42) am Motor (4) mit zwei 14er Schlüssel um anschließend den Motor verschieben zu können. Nun kann der Keilriemen (3) gewechselt werden.

Nach erfolgreichem Wechsel des Keilriemens die gleichen Schritte in umgekehrter Reihenfolge ausführen um das Gerät wieder in den Betriebszustand zu bringen. Achten Sie hierbei das der Motor im rechten Winkel zur Laufrichtung festgeschraubt ist um einen fehlerfreien Lauf des Keilriemens zu gewährleisten.

### 13.2 Wartung des Druckbehälters

#### Achtung!

Für dauerhafte Haltbarkeit des Druckbehälters (12) ist nach jedem Betrieb das Kondenswasser durch Öffnen der Ablassschraube (21) abzulassen. Lassen Sie zuvor den Kesseldruck ab (s. 9.5). Die Ablassschraube wird durch Drehen gegen den Uhrzeigersinn geöffnet (Blickrichtung von der Kompressorunterseite auf die Schraube), damit das Kondenswasser vollständig aus dem Druckbehälter ablaufen kann. Verschließen Sie danach die Ablassschraube wieder (Drehen im Uhrzeigersinn). Kontrollieren Sie den Druckbehälter vor jedem Betrieb auf Rost und Beschädigungen.

Der Kompressor darf nicht mit einem beschädigten oder rostigen Druckbehälter betrieben werden. Stellen Sie Beschädigungen fest, so wenden Sie sich bitte an die Kundendienstwerkstatt.

#### ⚠ Achtung!

Das Kondenswasser aus dem Druckbehälter enthält Ölrückstände. Entsorgen Sie das Kondenswasser umweltgerecht bei einer entsprechenden Sammelstelle.

### 13.3 Sicherheitsventil (Bild B)

Das Sicherheitsventil (20) ist auf den höchstzulässigen Druck des Druckbehälters eingestellt.

**Es ist nicht zulässig, das Sicherheitsventil zu verstellen oder dessen Plombe zu entfernen.**

Damit das Sicherheitsventil im Bedarfsfall richtig funktioniert, muss dies von Zeit zu Zeit betätigt werden. Ziehen Sie so stark am Ring, bis die Druckluft hörbar abbläst. Anschließend lassen Sie den Ring wieder los.

### 13.4 Ölstand regelmäßig kontrollieren (Bild F)

Kompressor auf eine ebene, gerade Fläche stellen. Der Ölstand muss sich in der Mitte des Öl-Schauglases (16) (roter Punkt) befinden.

### 13.5 Ölwechsel (Bild L)

Die Erstfüllung muss nach 100 Betriebsstunden gewechselt werden; danach ist alle 500 Betriebsstunden das Ölwechsel durchzuführen.

Schalten Sie den Motor ab und ziehen Sie den Netzstecker aus der Steckdose. Entfernen Sie die Öl-Ablassschraube (15). Öffnen Sie zusätzlich die Öl-Einfüllschraube (18).

Damit das Öl nicht unkontrolliert herausläuft, halten Sie eine kleine Blechrinne darunter und fangen Sie das Öl in einem Behälter auf. Falls das Öl nicht vollständig herausläuft, empfehlen wir den Kompressor ein wenig zu neigen.

Ist das Öl herausgelaufen, setzen Sie die Öl-Ablassschraube (15) wieder ein.

Das Altöl entsorgen Sie bei einer entsprechenden Annahmestelle für Altöl.

Um die richtige Ölmenge einzufüllen, achten Sie darauf, dass der Kompressor auf einer geraden Fläche steht.

Entfernen Sie die Öl-Einfüllschraube (18) und füllen Sie das neue Öl in die Öleinfüllöffnung, bis der Ölstand im Öl-Schauglas (16) die richtige Füllmenge erreicht hat (roter Punkt).

Überschreiten Sie nicht die maximale Füllmenge. Eine Überfüllung kann einen Geräteschaden zur Folge haben.

Setzen Sie die Öl-Einfüllschraube (18) wieder in die Öleinfüllöffnung.

### 13.6 Reinigen der Luftfilter

Die Luftfilter verhindert das Einsaugen von Staub und Schmutz. Es ist notwendig, diesen Filter mindestens alle 300 Betriebsstunden zu reinigen.

Ein verstopfter Luftfilter vermindert die Leistung des Kompressors erheblich.

Entfernen Sie den Luftfilter indem Sie die Flügelmutter (32) am Luftfiltergehäuse (1) öffnen. Entfernen Sie die Flügelmutter (32) und die Scheibe (33).

Ziehen Sie danach das Luftfiltergehäuse (1). Ziehen Sie das Luftfiltergehäuse (1) auseinander. Sie können nun den Luftfilter herausnehmen. Klopfen Sie Luftfilter und die Teile des Luftfiltergehäuse vorsichtig aus.

Diese Bauteile müssen danach mit Druckluft (ca. 3 bar) ausgeblasen und in umgekehrter Reihenfolge wieder montiert werden.

### 13.7 Anschlüsse und Reparaturen

Anschlüsse und Reparaturen der elektrischen Ausrüstung dürfen nur von einer Elektro-Fachkraft durchgeführt werden.

#### Bei Rückfragen bitte folgende Daten angeben:

- Stromart des Motors
- Daten des Maschinen-Typenschildes
- Daten des Motor-Typenschildes

#### Service-Informationen

Es ist zu beachten, dass bei diesem Produkt folgende Teile einem gebrauchsgemäßen oder natürlichen Verschleiß unterliegen bzw. folgende Teile als Verbrauchsmaterialien benötigt werden.

**Verschleißteile\*:** Luftfilter, Keilriemen, Zylinder, Kolben, Kolbenringe, Kuststoffclippis

\* nicht zwingend im Lieferumfang enthalten!

## 14. Entsorgung und Wiederverwertung

Das Gerät befindet sich in einer Verpackung um Transportschäden zu verhindern. Diese Verpackung ist Rohstoff und ist somit wieder verwendbar oder kann dem Rohstoffkreislauf zurückgeführt werden.

Das Gerät und dessen Zubehör bestehen aus verschiedenen Materialien, wie z.B. Metall und Kunststoffe. Führen Sie defekte Bauteile der Sondermüllentsorgung zu. Fragen Sie im Fachgeschäft oder in der Gemeindeverwaltung nach!

#### Altgeräte dürfen nicht in den Hausmüll!



Dieses Symbol weist darauf hin, dass dieses Produkt gemäß Richtlinie über Elektro- und Elektronik-Altgeräte (2012/19/EU) und nationalen Gesetzen nicht über den Hausmüll entsorgt werden darf. Dieses Produkt muss bei einer dafür vorgesehenen Sammelstelle abgegeben werden. Dies kann z. B. durch Rückgabe beim Kauf eines ähnlichen Produkts oder durch Abgabe bei einer autorisierten Sammelstelle für die Wiederaufbereitung von Elektro- und Elektronik-Altgeräten geschehen. Der unsachgemäße Umgang mit Altgeräten kann aufgrund potentiell gefährlicher Stoffe, die häufig in Elektro und Elektronik-Altgeräten enthalten sind, negative Auswirkungen auf die Umwelt und die menschliche Gesundheit haben. Durch die sachgemäße Entsorgung dieses Produkts tragen Sie außerdem zu einer effektiven Nutzung natürlicher Ressourcen bei. Informationen zu Sammelstellen für Altgeräte erhalten Sie bei Ihrer Stadtverwaltung, dem öffentlich-rechtlichen Entsorgungsträger, einer autorisierten Stelle für die Entsorgung von Elektro- und Elektronik-Altgeräten oder Ihrer Müllabfuhr.



## 15. Störungsabhilfe

Die folgende Tabelle zeigt Fehlersymptome auf und beschreibt wie sie Abhilfe schaffen können, wenn Ihre Maschine einmal nicht richtig arbeitet. Wenn Sie das Problem damit nicht lokalisieren und beseitigen können, wenden Sie sich an Ihre Service-Werkstatt.

Störung	mögliche Ursache	Abhilfe
Kompressor läuft nicht	Netzspannung nicht vorhanden	Kabel, Netzstecker, Sicherung und Steckdose überprüfen
	Netzspannung nur niedrig	Zu lange Verlängerungskabel vermeiden. Verlängerungskabel mit ausreichendem Aderquerschnitt verwenden.
	Außentemperatur zu niedrig	Nicht unter +5°C Außentemperatur betreiben.
	Motor überhitzt	Motor abkühlen lassen ggf. Ursache der Überhitzung beseitigen.
Kompressor läuft, jedoch kein Druck	Sicherheitsventil undicht	Sicherheitsventil austauschen
	Dichtungen kaputt.	Dichtung überprüfen, kaputte Dichtungen bei einer Fachwerkstatt ersetzen lassen.
	Ablass-Schraube für Kondenswasser undicht.	Schraube per Hand nachziehen. Dichtung auf der Schraube überprüfen, ggf. ersetzen.
Kompressor läuft, Druck wird am Manometer angezeigt, jedoch Werkzeuge laufen nicht	Schlauchverbindung undicht.	Druckluftschlauch und Werkzeug überprüfen, ggf. austauschen.
	Schnellkupplung undicht	Schnellkupplung überprüfen, ggf. ersetzen.
	Zu wenig Druck am Druckregler eingestellt	Druckregler weiter aufdrehen.

# Garantiebedingungen

Revisionsdatum 20. August 2018

**Sehr geehrte Kundin, sehr geehrter Kunde,**

unsere Produkte unterliegen einer strengen Qualitätskontrolle. Sollte ein Gerät dennoch nicht einwandfrei funktionieren, bedauern wir dies sehr und bitten Sie, sich an unseren Servicedienst unter der unten angegebenen Adresse zu wenden. Gerne stehen wir Ihnen auch telefonisch über die Servicrufnummer zur Verfügung. Die nachfolgenden Hinweise sollen Ihnen für eine problemlose Bearbeitung und Regulierung im Schadensfall dienen.

**Für die Geltendmachung von Garantieansprüchen - innerhalb Deutschland - gilt folgendes:**

1. **Diese Garantiebedingungen** regeln unsere zusätzlichen Hersteller-Garantieleistungen für Käufer (private Endverbraucher) von Neugeräten. Die gesetzlichen Gewährleistungsansprüche werden von dieser Garantie nicht berührt. Für diese ist der Händler zuständig, bei dem Sie das Produkt erworben haben.
2. **Die Garantieleistung** erstreckt sich ausschließlich auf Mängel an einem von Ihnen erworbenen neuen Gerät, die auf einem Material- oder Herstellungsfehler beruhen und ist - nach unserer Wahl - auf die unentgeltliche Reparatur solcher Mängel oder den Austausch des Gerätes beschränkt (ggf. auch Austausch mit einem Nachfolgemodell). Ersetzte Geräte oder Teile gehen in unser Eigentum über. Bitte beachten Sie, dass unsere Geräte bestimmungsgemäß nicht für den gewerblichen, handwerklichen oder beruflichen Einsatz konstruiert wurden. Ein Garantiefall kommt daher nicht zustande, wenn das Gerät innerhalb der Garantiezeit in Gewerbe-, Handwerks- oder Industriebetrieben verwendet wurde oder einer gleichzusetzenden Beanspruchung ausgesetzt war.
3. **Von unseren Garantieleistungen ausgenommen sind:**
  - Schäden am Gerät, die durch Nichtbeachtung der Montageanleitung, nicht fachgerechte Installation, Nichtbeachtung der Bedienungsanleitung (z.B. Anschluss an eine falsche Netzspannung oder Stromart) bzw. der Wartungs- und Sicherheitsbestimmungen oder durch Einsatz des Geräts unter ungeeigneten Umweltbedingungen sowie durch mangelnde Pflege und Wartung entstanden sind.
  - Schäden am Gerät, die durch missbräuchliche oder unsachgemäße Anwendungen (wie z.B. Überlastung des Gerätes oder Verwendung von nicht zugelassenen Werkzeugen bzw. Zubehör), Eindringen von Fremdkörpern in das Gerät (wie z.B. Sand, Steine oder Staub), Transportschäden, Gewaltanwendung oder Fremdeinwirkungen (wie z. B. Schäden durch Herunterfallen) entstanden sind.
  - Schäden am Gerät oder an Teilen des Geräts, die auf einen bestimmungsgemäßen, üblichen (betriebsbedingten) oder sonstigen natürlichen Verschleiß zurückzuführen sind sowie Schäden und/oder Abnutzung von Verschleißteilen.
  - Mängel am Gerät, die durch Verwendung von Zubehör-, Ergänzungs- oder Ersatzteilen verursacht wurden, die keine Originalteile sind oder nicht bestimmungsgemäß verwendet werden.
  - Geräte, an denen Veränderungen oder Modifikationen vorgenommen wurden.
  - Geringfügige Abweichungen von der Soll-Beschaffenheit, die für Wert und Gebrauchstauglichkeit des Geräts unerheblich sind.
  - Geräte an denen eigenmächtig Reparaturen oder Reparaturen , insbesondere durch einen nicht autorisierten Dritten, vorgenommen wurden.
  - Wenn die Kennzeichnung am Gerät bzw. die Identifikationsinformationen des Produktes (Maschinenaufkleber) fehlen oder unlesbar sind.
  - Geräte die eine starke Verschmutzung aufweisen und daher vom Servicepersonal abgelehnt werden.

Schadensersatzansprüche sowie Folgeschäden sind von dieser Garantieleistung generell ausgeschlossen.

4. **Die Garantiezeit** beträgt regulär **24 Monate\*** (12 Monate bei Batterien / Akkus) und beginnt mit dem Kaufdatum des Gerätes. Maßgeblich ist das Datum auf dem Original-Kaufbeleg. Garantieansprüche müssen jeweils nach Kenntniserlangung unverzüglich erhoben werden. Die Geltendmachung von Garantieansprüchen nach Ablauf der Garantiezeit ist ausgeschlossen. Die Reparatur oder der Austausch des Gerätes führt weder zu einer Verlängerung der Garantiezeit noch wird eine neue Garantiezeit durch diese Leistung für das Gerät oder für etwaige eingebaute Ersatzteile in Gang gesetzt. Dies gilt auch bei Einsatz eines Vor-Ort-Services. Das betroffene Gerät ist in gesäubertem Zustand zusammen mit einer Kopie des Kaufbelegs, - hierin enthalten die Angaben zum Kaufdatum und der Produktbezeichnung - der Kundendienststelle vorzulegen bzw. einzusenden. Wird ein Gerät unvollständig, ohne den kompletten Lieferumfang eingeschendet, wird das fehlende Zubehör wertmäßig in Anrechnung / Abzug gebracht, falls das Gerät ausgetauscht wird oder eine Rückerstattung erfolgt. Teilweise oder komplett zerlegte Geräte können nicht als Garantiefall akzeptiert werden. Bei nicht berechtigter Reklamation bzw. außerhalb der Garantiezeit trägt der Käufer generell die Transportkosten und das Transportrisiko. **Einen Garantiefall melden Sie bitte vorab bei der Servicestelle (s.u.) an.** In der Regel wird vereinbart, dass das defekte Gerät mit einer kurzen Beschreibung der Störung per Abhol-Service (nur in Deutschland) oder - im Reparaturfall außerhalb des Garantiezeitraums - ausreichend frankiert, unter Beachtung der entsprechenden Verpackungs- und Versandrichtlinien, an die unten angegebene Serviceadresse eingeschendet wird. **Beachten Sie bitte, dass Ihr Gerät (modellabhängig) bei Rücklieferung, aus Sicherheitsgründen - frei von allen Betriebsstoffen ist.** Das an unser Service-Center eingeschickte Produkt, muss so verpackt sein, dass Beschädigungen am Reklamationsgerät auf dem Transportweg vermieden werden. Nach erfolgter Reparatur / Austausch senden wir das Gerät frei an Sie zurück. Können Produkte nicht repariert oder ausgetauscht werden, kann nach unserem eigenen freien Ermessen ein Geldbetrag bis zur Höhe des Kaufpreises des mangelhaften Produkts erstattet werden, wobei ein Abzug aufgrund von Abnutzung und Verschleiß berücksichtigt wird. Diese Garantieleistungen gelten nur zugunsten des privaten Erstkäufers und sind nicht abtret- oder übertragbar.

5. **Für die Geltendmachung Ihres Garantieanspruches kontaktieren Sie bitte unser Service-Center** (via Post, eMail oder telefonisch).

**Bitte verwenden Sie vorzugsweise unser Formular auf unserer Homepage:** <https://www.scheppach.com/Reparaturservice.aspx>.

**Bitte senden Sie uns keine Geräte ohne vorherige Kontaktaufnahme und Anmeldung bei unserem Service-Center.**

**Für die Inanspruchnahme dieser Garantiezusagen ist der Erstkontakt mit unserem Service-Center zwingende Voraussetzung.**

6. **Bearbeitungszeit** - Im Regelfall erledigen wir Reklamationssendungen innerhalb 14 Tagen nach Eingang in unserem Service-Center. Sollte in Ausnahmefällen die genannte Bearbeitungszeit überschritten werden, so informieren wir Sie rechtzeitig.

7. **Verschleißteile** - Verschleißteile sind: a) mitgelieferte, an- und/oder eingebaute Batterien / Akkus sowie b) alle modellabhängigen Verschleißteile (siehe Bedienungsanleitung). Von der Garantieleistung ausgeschlossen sind tief entladene bzw. an Gehäuse und oder Batteriepolen beschädigte Batterien / Akkus.

8. **Kostenvoranschlag** - Von der Garantieleistung nicht oder nicht mehr erfasste Geräte reparieren wir gegen Berechnung. Auf Nachfrage bei unserem Service-Center können Sie die defekten Geräte für einen Kostenvoranschlag einsenden und ggf. dem Service-Center schriftlich (per Post, eMail) die Reparaturfreigabe erteilen. Ohne Reparaturfreigabe erfolgt keine weitere Bearbeitung.

9. **Andere Ansprüche**, als die oben genannten, können nicht geltend gemacht werden.

**Die Garantiebedingungen** gelten nur in der jeweils aktuellen Fassung zum Zeitpunkt der Reklamation und können ggf. unserer Homepage ([www.scheppach.com](http://www.scheppach.com)) entnommen werden.

Bei Übersetzungen ist stets die deutsche Fassung maßgeblich.

**scheppach Fabrikation von Holzbearbeitungsmaschinen GmbH · Günstzburger Str. 69 · 89335 Ichenhausen (Deutschland) · [www.scheppach.com](http://www.scheppach.com)**  
 Telefon: +49 [0] 8223 4002 99 oder +800 4002 4002 (Service-Hotline/FreeCall Rufnummer dt. Festnetz\*\*) · Telefax +49 [0] 8223 4002 20 · E-Mail: [service@scheppach.com](mailto:service@scheppach.com) · Internet: <http://www.scheppach.com>






\* Produktabhängig auch über 24 Monate; länderbezogen können erweiterte Garantieleistungen gelten

\*\* Verbindungskosten: kostenlos aus dem deutschen Festnetz

Änderungen dieser Garantiebedingungen ohne Voranmeldung behalten wir uns jederzeit vor.

## Description of the symbols on the device

The use of symbols in this handbook is designed to direct your attention to possible risks. You must make sure that you understand the safety symbols and explanations accompanying them. Warnings themselves cannot remove risks and cannot substitute correct action for the prevention of accidents.

	<p>Read and follow the operating and safety instructions before you start working with this power tool.</p>
	<p>Wear ear-muffs. The impact of noise can cause damage to hearing.</p>
	<p>Beware of hot parts!</p>
	<p>Warning! The equipment is remote-controlled and may start-up without warning.</p>
	<p>Beware of electrical voltage!</p>

**Table of contents:**

	<b>Page:</b>
1. Introduction	21
2. Device description (Fig. A; B)	21
3. Scope of delivery	22
4. Intended use	22
5. Safety information	22
6. Technical data	24
7. Unpacking	24
8. Attachment / Before starting the equipment	25
9. Starting up	25
10. Cleaning	26
11. Transport	27
12. Storage	27
13. Maintenance	27
14. Disposal and recycling	28
15. Troubleshooting	29

## 1. Introduction

### Manufacturer:

scheppach  
 Fabrikation von Holzbearbeitungsmaschinen GmbH  
 Günzburger Straße 69  
 D-89335 Ichenhausen

### Dear customer,

We hope your new tool brings you much enjoyment and success.

### Note:

According to the applicable product liability laws, the manufacturer of the device does not assume liability for damages to the product or damages caused by the product that occurs due to:

- Improper handling
- Non-compliance of the operating instructions
- Repairs by third parties, not by authorized service technicians
- Installation and replacement of non-original spare parts
- Application other than specified
- A breakdown of the electrical system that occurs due to the non-compliance of the electric regulations and VDE regulations 0100, DIN 57113 / VDE0113

### We recommend:

Read through the complete text in the operating instructions before installing and commissioning the device.

The operating instructions are intended to help the user to become familiar with the machine and take advantage of its application possibilities in accordance with the recommendations.

The operating instructions contain important information on how to operate the machine safely, professionally and economically, how to avoid danger, costly repairs, reduce downtimes and how to increase reliability and service life of the machine.

In addition to the safety regulations in the operating instructions, you have to meet the applicable regulations that apply for the operation of the machine in your country.

Keep the operating instructions package with the machine at all times and store it in a plastic cover to protect it from dirt and moisture. Read the instruction manual each time before operating the machine and carefully follow its information.

The machine can only be operated by persons who were instructed concerning the operation of the machine and who are informed about the associated dangers. The minimum age requirement must be complied with.

In addition to the safety instructions contained in this operating manual and the specific regulations of your

country, the technical rules generally accepted for the operation of machines of the same type must be observed.

We accept no liability for damage or accidents which arise due to non-observance of these instructions and the safety information.

## 2. Device description (Fig. A; B)

1. Air filter housing
2. Protective grate
3. V-belt
4. Motor
5. ON/OFF switch
6. Transport handle
7. Pressure switch
8. Pressure regulator
9. Pressure gauge (for reading the preset vessel pressure)
10. Quick-lock coupling (regulated compressed air)
11. Pressure gauge (for reading the vessel pressure)
12. Pressure vessel
13. Supporting foot
14. Wheel
15. Oil drain plug
16. Oil– level window
17. Compressor pump
18. Oil filler plug
19. Quick-lock coupling (unregulated compressed air)
20. Safety valve
21. Drain plug for condensation water
22. Mains cable
23. Screw (Wheel)
24. Washer (Wheel)
25. Spring washer (Wheel)
26. Nut (Wheel)
27. Screw (Supporting foot)
28. Washer, small (Supporting foot)
29. Washer, large (Supporting foot)
30. Spring washer (Supporting foot)
31. Nut (Supporting foot)
32. Wing nut (air filter)
33. Washer (air filter)
34. Screw (handle)
35. Washer (handle)
36. Spring washer (handle)
37. Nut (handle)
38. Plastic clips
39. Screw (protective grate)
40. Washer (protective grate)
41. Spacer sleeve
42. Screw (motor)
43. Overload switch

### 3. Scope of delivery

- Compressor
- Air filter (3 units)
- Foot (2 units)
- Wheel (2 units)
- Assembly material
- Transport handle
- Translation of Original Operating Manual

### 4. Intended use

The compressor is designed to generate compressed air for compressed-air driven tools.

The equipment is to be used only for its prescribed purpose. Any other use is deemed to be a case of misuse. The user / operator and not the manufacturer will be liable for any damage or injuries of any kind caused as a result of this.

An element of the intended use is also the observance of the safety instructions, as well as the assembly instructions and operating information in the operating manual.

Persons who operate and maintain the machine must be familiar with the manual and must be informed about potential dangers.

In addition, the applicable accident prevention regulations must be strictly observed.

Other general occupational health and safety-related rules and regulations must be observed.

The liability of the manufacturer and resulting damages are excluded in the event of modifications of the machine.

The machine may be operated only with original parts and original accessories of the manufacturer.

The safety, work and maintenance instructions of the manufacturer as well as the dimensions indicated in the Technical Data section must be adhered to.

Please note that our equipment has not been designed for use in commercial, trade or industrial applications. Our warranty will be voided if the equipment is used in commercial, trade or industrial businesses or for equivalent purposes.

### 5. Safety information

#### General safety information

**Attention!** The following basic safety measures must be observed when using electric tools for protection against electric shock, and the risk of injury and fire. Read all these notices before using the electric tool and keep the safety instructions for later reference.

#### Service and maintenance

1. **Regular cleaning, maintenance and lubrication.** Always pull the electrical plug before any adjustment, maintenance or repair.
2. **Have your device repaired only by qualified experts and only with original replacement parts.** This ensures the continued safety of the device.

#### Working safely

- 1 Keep your work area orderly
  - A messy work area can cause accidents.
- 2 Consider environmental influences
  - Do not expose electric tools to rain.
  - Do not use electric tools in damp or wet environments.
  - Keep the work area well lit.
  - Do not use electric tools where there is a risk of fire or explosion.
- 3 Protect yourself from electric shock
  - Avoid physical contact with earthed parts (such as pipes, radiators, electric stoves or cooling devices).
- 4 Keep other people away
  - Do not let other people — especially children — touch the electric tool or its cable. Keep them clear of the work area.
- 5 Store electric tools safely when they are not in use
  - Unused electric tools should be kept in a dry, high or closed area, out of reach of children.
- 6 Do not overload your electric tool
  - Work is better and safer within the performance range indicated.
- 7 Use the right electric tool
  - Don't use low-performance machines for heavy-duty jobs.
  - Do not use the electric tool for purposes for which it was not intended. For example, do not use a portable circular saw for cutting tree branches or logs.
- 8 Wear proper clothing
  - Do not wear loose clothing or jewellery, as they can get caught in moving parts.
  - When working outdoors, wear slip-resistant shoes.
  - Wear a hairnet over long hair.
- 9 Use protective gear
  - Wear safety glasses.
  - Wear a breathing mask during work that creates dust.
- 10 Connect the dust extraction equipment
  - If there are connections to dust extraction and collection equipment, make sure that they are connected and properly used.

- 11 Do not use the cable for purposes for which it was not intended
  - Never use the cable to pull the plug from the socket. Protect the cable from heat, oil and sharp edges.
- 12 Secure the work piece
  - Use clamps or a vice to hold the work piece firmly. They will hold it more securely than your hand can.
- 13 Avoid abnormal postures
  - Make sure to stand securely and always keep your balance.
- 14 Maintain your tools with care
  - For better and safer work, keep cutting tools sharp and clean.
  - Follow the instructions for lubrication and changing tools.
  - Regularly inspect the electric tool's connection cable, and if it is damaged, have it replaced by an authorized expert.
  - Regularly check extension cords, and replace them if they are damaged.
  - Keep the handles dry, clean and free of oil and grease.
- 15 Pull the plug from the socket
  - When not using the electric tool, before maintenance or when changing tools, such as saw blades, drills and cutting bits.
- 16 Do not leave any tool keys inserted
  - Before switching on, check to see that keys and adjustment tools have been removed.
- 17 Avoid unintentional activation
  - When plugging the tool in, make sure that the switch is turned off.
- 18 Use outdoor extension cords
  - When outdoors, use only extension cords that are approved and appropriately marked.
  - Only use cable reels in the unrolled state.
- 19 Be alert
  - Pay attention to what you do. Approach your work sensibly. Do not use the electric tool when you are distracted.
- 20 Check the electric tool for damage
  - Before using the electric tool, you must inspect safety equipment or slightly damaged parts carefully to ensure that they work properly and as intended.
  - Check to see that the moving parts operate freely and don't stick, and to make sure no parts are damaged. All parts must be mounted properly and meet all the conditions for ensuring trouble-free operation of the electric tool.
  - Damaged safety equipment and parts must be properly repaired or replaced by a professional facility, unless otherwise indicated in the user manual.
  - Damaged switches must be replaced by a customer service facility.

- Never use an electric tool whose switch cannot be turned on and off.
- 21 CAUTION!
    - Using other insertion tools and accessories may cause injury.
  - 22 Have your tool repaired by an electrical expert
    - This electric tool meets applicable safety requirements. Repairs must be made only by an electrical expert using original replacement parts. Otherwise accidents many occur.
  - 23 Noise
    - Wear ear muffs when you use the compressor.
  - 24 Replacing the power cable
    - To prevent hazards, leave the replacement of damaged power cables strictly to the manufacturer or a qualified electrician. There is a risk of electric shock!
  - 25 Inflating tires
    - Directly after inflating tires, check the pressure with a suitable pressure gauge, for example at your filling station.
  - 26 Roadworthy compressors for building site operations
    - Make sure that all lines and fittings are suitable for the maximum permissible operating pressure of the compressor.
  - 27 Place of installation
    - Set up the compressor on an even surface.
  - 28 Supply hoses at pressures above 7 bar should be equipped with a safety cable (e.g. a wire rope).

## ADDITIONAL SAFETY INSTRUCTIONS

### Safety instructions for working with compressed air and blasting guns

- The compressor pump and lines can become very hot during operation. Touching these parts will burn you.
- The air which is sucked in by the compressor must be kept free of impurities that could cause fires or explosions in the compressor pump.
- When releasing the hose coupling, hold the hose coupling piece with your hand. This way, you can protect yourself against injury from the rebounding hose.
- Wear safety goggles when working with the blow-out pistol. Foreign bodies or blown off parts can easily cause injuries.
- Do not blow at people with the blow-out pistol and do not clean clothes while being worn. Risk of injury!

### Safety information for paint spraying

- Do not process any paints or solvents with a flash point below 55° C. There is a risk of explosion!
- Do not heat up paints or solvents. There is a risk of explosion!

- If hazardous liquids are processed, wear protective filter units (face guards). Also, adhere to the safety information provided by the manufacturers of such liquids.
- The details and designations of the Ordinance on Hazardous Substances, which are displayed on the outer packaging of the processed material, must be observed.
- Additional protective measures are to be undertaken if necessary, particularly the wearing of suitable clothing and masks.
- Do not smoke during the spraying process and/or in the work area. There is a risk of explosion! Paint vapors are easily combustible.
- Never set up or operate the equipment in the vicinity of a fire place, open lights or sparking machines.
- The work area must exceed 30 m<sup>3</sup> and sufficient ventilation must be ensured during spraying and drying.
- Do not spray against the wind. Always adhere to the regulations of the local police authority when spraying combustible or hazardous materials.
- Do not process media such as white spirit, butyl alcohol and methylene chloride with the PVC pressure hose. These media will destroy the pressure hose.

#### Operation of pressure vessels

- Anyone who operates a pressure vessel must keep this in good working order, operate and monitor it correctly, perform the necessary maintenance and servicing works immediately and implement safety measures as required according to the circumstances.
- The regulatory authority can instruct necessary monitoring measures in individual cases.
- A pressure vessel must not be operated if it exhibits a defect that poses a danger to personnel or third parties.
- Check the pressure vessel for rust and damage each time before use. The compressor shall not be operated if the pressure vessel is damaged or rusty. If you discover damage, please contact the customer service workshop.

#### Do not lose these safety instructions

**WARNING!** This electric tool generates an electromagnetic field during operation. This field can impair active or passive medical implants under certain conditions. In order to prevent the risk of serious or deadly injuries, we recommend that persons with medical implants consult with their physician and the manufacturer of the medical implant prior to operating the electric tool.

#### Residual risks

The machine has been built according to the state of the art and the recognised technical safety requirements. However, individual residual risks can arise during operation.

- Health hazard due to electrical power, with the use of improper electrical connection cables.
- Residual risks can be minimised if the „safety instructions“ and the „Proper use“ are observed along with the whole of the operating instructions.
- Residual risks can be minimised if the „safety instructions“ and the „Proper use“ are observed along with the whole of the operating instructions.

## 6. Technical data

Mains power connection	230 V / 50Hz
Engine output W	2200 W / 3 PS
Operating mode	S1
Compressor speed	2900 min <sup>-1</sup>
Pressure vessel capacity (in liters)	100l
Operating pressure	10 bar
Theoretical intake capacity (l/min)	550 l/min
Theoretical delivery rate l / min	350 l/min
Sound power level L <sub>WA</sub>	97 db
Uncertainty K <sub>WA</sub>	3 db
Protection category	IP54
Device weight in kg	81 kg
Oil (15W 40) l	0,9
Max. installation height (üNN)	1000 m
Belt type	A-1400

Reserve technical changes

S1 operating mode (continuous duty)

The noise emission values were measured in accordance with EN ISO 3744.

#### Wear hearing protection.

The effects of noise can cause a loss of hearing.

## 7. Unpacking

- Open the packaging and remove the device carefully.
- Remove the packaging material as well as the packaging and transport bracing (if available).
- Check that the delivery is complete.



- Check the device and accessory parts for transport damage. When complaints the dealer must be informed immediately. Subsequent complaints will not be accepted.
- If possible, store the packaging until the warranty period has expired.
- Read the operating instructions to make yourself familiar with the device prior to using it.
- Only use original parts for accessories as well as for wearing and spare parts. Spare parts are available from your specialized dealer.
- Specify our part numbers as well as the type and year of construction of the device in your orders.

#### ⚠ ATTENTION!

**The device and packaging materials are not toys! Children must not be allowed to play with plastic bags, film and small parts! There is a risk of swallowing and suffocation!**

## 8. Attachment / Before starting the equipment

#### ⚠ IMPORTANT!

**You must fully assemble the appliance before using it for the first time!**

You require the following for assembly:

- Open-ended spanner 15 mm (not included in the scope of supply)
- Open-ended spanner 17 mm (not included in the scope of supply)
- Open-ended spanner 27 mm (not included in the scope of supply)
- Allen key 6 mm (not included in the scope of supply)

### 8.1 Fitting the wheels (Fig. C)

Insert the screw (23) through the wheel (14). Now insert the screw (23) through the mount on the pressure vessel (12). Now fasten the screw (23) with the washer (24), the spring washer (25) and nut (26).

Repeat the process on the other side of the pressure vessel (12).

### 8.2 Fitting the foot (2x) (Fig. D)

Fit the washer (28) on the screw (27). Then insert the screw (27) through the foot (13). The foot (13) is subsequently fitted on the mount on the pressure vessel (12). Fasten the foot (13) with the washer (29), the spring washer (30) and nut (31).

Repeat the process for the second foot.

### 8.3 Fitting the air filter (3x) (Fig. E)

Remove the transport protection from the air filter mount (if applicable).

Remove the wing nut (32) and washer (33) from the threaded pin on the compressor pump. Fit the air filter housing (1) with the paper filter on the threaded pin.

Refasten the air filter housing (1) with the washer (33) and wing nut (32).

Repeat the process with all air filters.

Fasten the air filter with the inlet opening facing downwards, to avoid excessive contamination.

### 8.4 Fitting the transport handle (Fig. F)

Fasten the transport handle (6) to the pressure vessel (12) as shown.

To do so, fit a washer (35) on a screw (34). Guide the screw through an elongated hole on the pressure vessel (12) and fasten the screw with a washer (35), spring washer (36) and nut (37).

Repeat this process three times.

### 8.5 Before starting the equipment

- Before you connect the equipment to the mains supply make sure that the data on the rating plate are identical to the mains data.
- Check the equipment for damage which may have occurred in transit. Report any damage immediately to the transport company which was used to deliver the compressor.
- Install the compressor near the point of consumption.
- Avoid long air lines and supply lines (extension cables).
- Make sure that the intake air is dry and dustfree.
- Do not install the compressor in a damp or wet room.
- The compressor may only be used in suitable rooms (with good ventilation and an ambient temperature from +5 °C to 40 °C). There must be no dust, acids, vapors, explosive gases or inflammable gases in the room.
- The compressor is designed to be used in dry rooms. It is prohibited to use the compressor in areas where work is conducted with sprayed water.
- The oil level in the compressor pump has to be checked before putting the equipment into operation.

## 9. Starting up

#### ⚠ IMPORTANT!

**You must fully assemble the appliance before using it for the first time!**

### 9.1 On/off switch (Fig. G)

Pull the ON/OFF switch (5) upwards to switch on the compressor. To switch off the compressor, press the ON/OFF switch down.

### 9.2 Pressure adjustment: (Fig. A; B)

The pressure at the manometer (9) is adjusted with the pressure regulator (8).

The pressure set can be utilised by connecting to the quick-coupling (10).

The boiler pressure is read off at the manometer (11). The boiler pressure is taken at the quick-coupling (19).

### 9.3 Pressure switch position (Fig. A)

The pressure switch (7) is set in the factory. Switch-on pressure approx. 8 bar, switch-off pressure approx. 10 bar

### 9.4 Overload switch

The motor is equipped with an overload switch. If the compressor is overloaded, the overload switch switches off automatically to protect the compressor against overheating. If the overload switch has triggered, switch the compressor off at the on/off switch (5) and wait until the compressor has cooled down.

Then press the overload switch (43) and restart the compressor.

### 9.5 Relieving the overpressure after work is complete

Release the excess pressure by switching off the compressor and using the compressed air which is still left in the pressure vessel, e.g. with a compressed air tool running in idle mode or with a blow-out pistol.

### Electrical connection

The electrical motor installed is connected and ready for operation. The connection complies with the applicable VDE and DIN provisions.

The customer's mains connection as well as the extension cable used must also comply with these regulations.

- The product meets the requirements of EN 61000-3-11 and is subject to special connection conditions. This means that use of the product at any freely selectable connection point is not allowed.
- Given unfavourable conditions in the power supply the product can cause the voltage to fluctuate temporarily.
- The product is intended solely for use at connection points that
  - a) do not exceed a maximum permitted supply impedance "Z" ( $Z_{max} = 0.382 \Omega$ ), or
  - b) have a continuous current-carrying capacity of the mains of at least 100 A per phase.
- As the user, you are required to ensure, in consultation with your electric power company if necessary, that the connection point at which you wish to operate the product meets one of the two requirements, a) or b), named above.

### Damaged electrical connection cable

The insulation on electrical connection cables is often damaged.

This may have the following causes:

- Passage points, where connection cables are passed through windows or doors.
- Kinks where the connection cable has been improperly fastened or routed.
- Places where the connection cables have been cut due to being driven over.
- Insulation damage due to being ripped out of the wall outlet.
- Cracks due to the insulation ageing.

Such damaged electrical connection cables must not be used and are life-threatening due to the insulation damage.

Check the electrical connection cables for damage regularly. Make sure that the connection cable does not hang on the power network during the inspection.

Electrical connection cables must comply with the applicable VDE and DIN provisions. Only use connection cables with the marking „H05VV-F“.

The printing of the type designation on the connection cable is mandatory.

## 10. Cleaning

### ⚠ Important!

Pull out the power plug before doing any cleaning and maintenance work on the equipment. Risk of injury from electric shock!

### ⚠ Important!

Wait until the equipment has cooled down completely! Risk of burns!

### ⚠ Important!

Always depressurize the equipment before carrying out any cleaning and maintenance work! Risk of injury!

We recommend that you clean the device immediately each time you have finished using it.

- Keep the equipment free of dirt and dust as far as possible. Wipe the equipment with a clean cloth or blow it down with compressed air at low pressure.
- We recommend that you clean the equipment immediately after you use it.
- Clean the equipment regularly with a damp cloth and some soft soap. Do not use cleaning agents or solvents; these may be aggressive to the plastic parts in the equipment. Ensure that no water can get into the interior of the equipment.
- You must disconnect the hose and any spraying

tools from the compressor before cleaning. Do not clean the compressor with water, solvents or the like.

## 11. Transport

To change the position of the device, lift the transport handle and pull the device to the new location.

When transporting the device in a vehicle it must be secured to the loading bed with straps.

## 12. Storage

### ⚠ Important!

Pull out the mains plug and ventilate the equipment and all connected pneumatic tools. Switch off the compressor and make sure that it is secured in such a way that it cannot be started up again by any unauthorized person.

Store the device and its accessories in a dark, dry and frost-proof place that is inaccessible to children. The optimum storage temperature is between 5 and 30°C.

Store the electrical tool in its original packaging. Cover the electrical tool in order to protect it from dust and moisture. Store the operating manual with the electrical tool.

## 13. Maintenance

You require the following for maintenance:

- Open-ended spanner 14 mm (2 units - not included in the scope of supply)
- Allen key 4 mm (not included in the scope of supply)

### ⚠ Important!

Pull out the power plug before doing any cleaning and maintenance work on the equipment. Risk of injury from electric shock!

### ⚠ Important!

Wait until the equipment has cooled down completely! Risk of burns!

### ⚠ Important!

Always depressurize the equipment before carrying out any cleaning and maintenance work! Risk of injury!

### 13.1 Changing the V-belt (Fig. H to K)

To change the V-belt on the compressor, please be sure to disconnect the device from the mains. Once the compressor has been successfully disconnected from the mains, remove the protective grate by turning the plastic clips (42) 90° using pliers. Then remove the

screw (39) including washers (40) and spacer sleeve (41), which connects the protective grate (2) with the motor (4) using a 4mm Allen key.

Now undo the four screws (42) on the motor (4) with two size 14 spanners, so that you can subsequently slide the motor. It is now possible to change the V-belt (3).

After successfully changing the V-belt, perform the same steps in reverse order to bring the device back into operational condition. Make sure the motor is bolted at a right angle to the running direction, in order to guarantee fault-free running of the V-belt.

### 13.2 Maintenance work on the pressure vessel

#### Important!

To ensure a long service life of the pressure vessel (12), drain off the condensed water by opening the drain valve (21) each time after using. Release the vessel pressure first (see 9.5). Open the drain screw by turning counter-clockwise (looking at the screw from the bottom of the compressor) so that all the condensed water can run out of the pressure vessel. Then close the drain screw again (turn it clockwise). Check the pressure vessel for signs of rust and damage each time before using.

Do not use the compressor with a damaged or rusty pressure vessel. If you discover any damage, then please contact the customer service workshop.

#### ⚠ Important!

The condensed water from the pressure vessel will contain residual oil. Dispose of the condensed water in an environmentally compatible manner at a suitable collection point.

### 13.3 Safety valve (Fig. B)

The safety valve (20) has been set for the highest permitted pressure of the pressure vessel.

**It is prohibited to adjust the safety valve or remove its seal.**

Actuate the safety valve from time to time to ensure that it works when required. Pull the ring with sufficient force until you can hear the compressed air being released. Then release the ring again.

### 13.4 Checking the oil level at regular intervals (Fig. F)

Place the compressor on a level and straight surface. The oil level must be at the centre of the oil sight glass (16) (red dot).

### 13.5 Changing the oil (Fig. L)

The first oil filling must be changed after 100 operating hours; afterwards perform an oil change every 500 operating hours.

Switch the motor off and unplug the mains plug from the power outlet. Remove the oil drain screw (15). Additionally open the oil filler plug (18).

To prevent the oil from running out in an uncontrolled manner, hold a small metal chute under the opening and collect the oil in a vessel. If the oil does not drain out completely, we recommend tilting the compressor slightly.

When the oil has drained out, re-fit the oil drain plug (15).

Dispose of the old oil at a drop-off point for old oil.

To fill in the correct quantity of oil, make sure that the compressor stands on an even surface. Remove the oil filler plug (18) and add new oil through the oil filler opening, until the oil level in the oil sight glass (16) has reached the correct quantity (red dot).

Do not exceed the maximum filling quantity. Overfilling the equipment may result in damage.

Reinsert the oil filler plug (18) in the oil filler opening.

### 13.6 Cleaning the air filter

The air filter prevents dust and dirt being sucked in. It is necessary to clean this filter at least every 300 operating hours.

A blocked air filter significantly reduces the compressor power.

Remove the air filter by opening the wing nut (32) on the air filter housing (1). Remove the wing nut (32) and washer (33).

Then draw out the air filter housing (1). Draw the air filter housing (1) apart. You can now remove the air filter. Carefully knock out the air filter and the parts of the filter housing.

These components must then be blown out with compressed air (approx. 3 bar) and reassembled in reverse order.

### 13.7 Connections and repairs

Connections and repairs of electrical equipment may only be carried out by an electrician.

**Please provide the following information in the event of any enquiries:**

- Type of current for the motor
- Machine data - type plate
- Motor data - type plate

### Service information

Please note that the following parts of this product are subject to normal or natural wear and that the following parts are therefore also required for use as consumables.

Wear parts\*: Air filters, belts, cylinders, pistons, piston rings, Plastic clips

\* Not necessarily included in the scope of delivery!

## 14. Disposal and recycling

The equipment is supplied in packaging to prevent it from being damaged in transit. The raw materials in this packaging can be reused or recycled. The equipment and its accessories are made of various types of material, such as metal and plastic. Defective components must be disposed of as special waste. Ask your dealer or your local council.

### Old devices must not be disposed of with household waste!



This symbol indicates that this product must not be disposed of together with domestic waste in compliance with the Directive (2012/19/EU) pertaining to waste electrical and electronic equipment (WEEE). This product must be disposed of at a designated collection point. This can occur, for example, by handing it in at an authorised collecting point for the recycling of waste electrical and electronic equipment. Improper handling of waste equipment may have negative consequences for the environment and human health due to potentially hazardous substances that are often contained in electrical and electronic equipment. By properly disposing of this product, you are also contributing to the effective use of natural resources. You can obtain information on collection points for waste equipment from your municipal administration, public waste disposal authority, an authorised body for the disposal of waste electrical and electronic equipment or your waste disposal company.





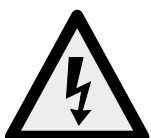
## 15. Troubleshooting

The table below contains a list of error symptoms and explains what you can do to solve the problem if your tool fails to work properly. If the problem persists after working through the list, please contact your nearest service workshop.

Fault	Possible cause	Remedy
The compressor does not start.	No supply voltage.	Check the supply voltage, the power plug and the socket-outlet.
	Insufficient supply voltage.	Make sure that the extension cable is not too long. Use an extension cable with large enough wires.
	Outside temperature is too low.	Never operate with an outside temperature of below +5° C.
	Motor is overheated.	Allow the motor to cool down. If necessary, remedy the cause of the overheating.
The compressor starts but there is no pressure.	The safety valve leaks.	Have a service center replace the safety valve.
	The seals are damaged.	Check the seals and have any damaged seals replaced by a service center.
	The drain plug for condensation water leaks.	Tighten the screw by hand. Check the seal on the screw and replace if necessary.
The compressor starts, pressure is shown on the pressure gauge, but the tools do not start.	The hose connections have a leak.	Check the compressed air hose and tools and replace if necessary.
	A quick-lock coupling has a leak.	Check the quick-lock coupling and replace if necessary.
	Insufficient pressure set on the pressure regulator.	Increase the set pressure with the pressure regulator.

## Explication des symboles sur l'appareil

Les pictogrammes utilisés dans cette notice sont utilisés pour attirer votre attention sur les risques potentiels. Il est très important que vous compreniez parfaitement les pictogrammes et les explications qui les accompagnent. Les pictogrammes ne suppriment pas les risques et ne remplacent pas les mesures préventives adaptées pour éviter les accidents.

	<p>Avant la mise en service, lisez le mode d'emploi et les consignes de sécurité et respectez-les!</p>
	<p>Portez une protection auditive. L'exposition au bruit peut entraîner une perte d'audition.</p>
	<p>Attention aux pièces brûlantes!</p>
	<p>Avertissement ! L'unité est télécommandée et peut démarrer sans avertissement préalable.</p>
	<p>Attention à la tension électrique!</p>

**Table des matières:**

	<b>Page:</b>
1. Introduction	32
2. Description de l'appareil (Fig. A; B)	32
3. Limite de fourniture	33
4. Utilisation conforme à l'affectation	33
5. Consignes de sécurité	33
6. Caractéristiques techniques	36
7. Déballage	36
8. Structure / Avant la mise en service	36
9. Mise en service	37
11. Transport	38
12. Stockage	38
13. Maintenance	38
14. Mise au rebut et recyclage	40
15. Dépannage	41

## 1. Introduction

### Fabricant:

scheppach  
 Fabrikation von Holzbearbeitungsmaschinen GmbH  
 Günzburger Straße 69  
 D-89335 Ichenhausen

### Cher client,

Nous vous souhaitons beaucoup de bonheur et de succès dans l'utilisation de votre nouvelle machine.

### Remarque:

Selon la loi en vigueur sur la responsabilité du fait des produits, le fabricant n'est pas tenu responsable pour tous les dommages à cet appareil ou pour tous les dommages résultant de l'exploitation de cet appareil, dans les cas suivants:

- Mauvaise manipulation
- Non-respect des instructions d'utilisation
- Travaux de réparation effectués par des tiers, par des spécialistes non autorisés
- Remplacement et installation de pièces de rechange qui ne sont pas d'origine
- Utilisation non conforme
- Lors d'une défaillance du système électrique en cas de non-conformité avec les réglementations électriques et les normes VDE 0100, DIN 57113 / VDE0113

### Nous vous recommandons:

De lire intégralement le manuel d'utilisation, avant d'effectuer le montage et la mise en service.

Le présent manuel d'utilisation vous facilitera la prise en main et la connaissance de la machine, tout en vous permettant d'en utiliser pleinement le potentiel dans le cadre d'une utilisation conforme.

Les instructions importantes qu'il contient vous apprendront comment travailler avec la machine de manière sûre, rationnelle et économique, comment éviter les dangers, réduire les coûts de réparation et réduire les périodes d'indisponibilité, comment enfin augmenter la fiabilité et la durée de vie de la machine. En plus des consignes de sécurité continues dans ce manuel d'utilisation, vous devez respecter scrupuleusement les réglementations et les lois applicables lors de l'utilisation de la machine dans votre pays.

Conservez le manuel d'utilisation dans une pochette plastique pour le protéger de la saleté et de l'humidité, sur la machine. Avant de commencer à travailler avec la machine, chaque utilisateur doit lire le manuel d'utilisation puis le suivre attentivement.

Seules les personnes formées à l'utilisation de la machine et conscientes des risques associés sont autorisées à travailler avec la machine. L'âge minimum requis doit être respecté.

En plus des consignes de sécurité contenus dans cette notice et de la réglementation en vigueur dans votre pays, vous devez respecter les règles de sécurité généralement reconnues et applicables à des machines comparables.

Nous déclinons toute responsabilité pour les accidents et dommages dus au non-respect de ce mode d'emploi et des consignes de sécurité.

## 2. Description de l'appareil (Fig. A; B)

1. Boîtier du filtre à air
2. Grille de protection
3. Courroie trapézoïdale
4. Moteur
5. Interrupteur en / hors circuit
6. Poignée de transport
7. Manoccontact
8. Manostat régulateur
9. Manomètre (la pression réglée est lisible)
10. Raccord rapide (air comprimé réglé)
11. Manomètre (pression du réservoir lisible)
12. Réservoir à air comprimé
13. Pied
14. Roue
15. Bouchon fileté de décharge de l'huile
16. Verre-regard de l'huile
17. Pompe du compresseur
18. Vis de remplissage d'huile
19. Raccord rapide (air comprimé non réglé)
20. Soupape de sécurité
21. Bouchon fileté de décharge pour eau de condensation
22. Câble d'alimentation
23. Vis (Roue)
24. Rondelle (Roue)
25. Rondelle élastique (Roue)
26. Ecrou (Roue)
27. Vis (Pied)
28. Rondelle d'appui, petit format (Pied)
29. Rondelle d'appui, grand format (Pied)
30. Bague élastique (Pied)
31. Ecrou (Pied)
32. Écrou à ailettes (filtre à air)
33. Rondelle d'appui (filtre à air)
34. Vis (poignée)
35. Rondelle d'appui (poignée)
36. Bague élastique (poignée)
37. Écrou (poignée)
38. Clips en plastique
39. Vis (grille de protection)
40. Rondelle (grille de protection)
41. Entretoise
42. Vis (moteur)
43. Interrupteur de surcharge



### 3. Limite de fourniture

- Compresseur
- Filtre à air (3 unités)
- Pied (2 unités)
- Roue (2 unités)
- Matériel de montage
- Poignée de transport
- Traduction des instructions d'origine

### 4. Utilisation conforme à l'affectation

Le compresseur sert à produire de l'air comprimé pour les outils fonctionnant à l'air comprimé .

La machine doit exclusivement être employée conformément à son affectation. Chaque utilisation allant au-delà de cette affectation est considérée comme non conforme. Pour les dommages en résultant ou les blessures de tout genre, le producteur décline toute responsabilité et l'opérateur/l'exploitant est responsable.

Une utilisation conforme consiste à respecter les consignes de sécurité, ainsi que les instructions de montage et les consignes d'utilisation du mode d'emploi.

Les personnes utilisant la machine et en assurant la maintenance doivent bien la connaître, ainsi que connaître les dangers possibles qu'elle implique.

En outre, les prescriptions de prévention des accidents doivent être respectées de la manière la plus scrupuleuse possible.

Toutes les autres règles de médecine du travail et de sécurité doivent être respectées.

Toute modification de la machine annule toute garantie du fabricant pour les dommages en résultant.

La machine ne doit être utilisée qu'avec des accessoires et des outils d'origine du fabricant.

Les consignes de sécurité, ainsi que les prescriptions pour le travail et la maintenance, fournies par le fabricant doivent être respectées au même titre que les dimensions indiquées dans les caractéristiques techniques.

Veillez au fait que nos appareils, conformément au règlement, n'ont pas été conçus pour être utilisés dans un environnement professionnel, industriel ou artisanal. Nous déclinons toute responsabilité si l'appareil venait à être utilisé professionnellement, artisanalement ou par des sociétés industrielles, tout comme pour toute activité équivalente.

### 5. Consignes de sécurité

#### Consignes de sécurité

**Attention!** Veuillez observer les mesures de sécurité suivantes afin d'éviter les électrocutions et les dangers de blessures ou d'incendies pendant l'utilisation des outils électriques..

#### Entretien et maintenance

1. **Nettoyage, entretien et graissage réguliers.**  
Débranchez avant tous les réglages, les travaux de maintenance ou les réparations.
2. **Confiez la réparation de votre appareil uniquement à des personnes qualifiées utilisant des pièces de rechange d'origine.** Ceci permet de garantir la sécurité de l'appareil à long terme.

#### Travaux sécurisés

- 1 Maintenez l'espace de travail en ordre
  - Le désordre dans l'espace de travail peut provoquer des accidents.
- 2 Tenez compte des influences de l'environnement
  - N'exposez pas votre outil électrique à la pluie.
  - N'utilisez pas votre outil électrique dans un environnement humide ou mouillé.
  - Assurez un bon éclairage à votre espace de travail.
  - N'utilisez pas votre outil électrique à des endroits soumis à des risques d'incendie ou d'explosion.
- 3 Protégez-vous d'une électrocution
  - Évitez les contacts corporels avec des parties mises à terre (par. ex. tubes, radiateurs, cuisinières électriques, appareils de refroidissement).
- 4 Ne laissez pas d'autres personnes s'approcher
  - Interdisez à d'autres personnes, aux enfants en particulier, de toucher l'outil électrique ou le câble. Maintenez-les à distance de l'espace de travail.
- 5 Rangez l'outil électrique inutilisé dans un endroit protégé
  - Les outils électriques inutilisés doivent être déposés dans un endroit sec, surélevé et fermé, hors de portée des enfants.
- 6 Ne surchargez pas votre outil électrique
  - Le travail est plus sûr et plus facile dans la zone de puissance.
- 7 Utilisez l'outil électrique adéquat
  - N'utilisez pas une machine à faible puissance pour des travaux lourds.
  - N'utilisez pas l'outil électrique à des fins non prévues pour lui. Par exemple, n'utilisez pas de scie circulaire manuelle pour couper des troncs d'arbres ou des bûches.

- 8 Portez des vêtements adéquats
  - Ne portez pas de vêtements larges ou de bijoux, ils pourraient être saisis par les pièces mobiles.
  - Des chaussures antidérapantes sont recommandées pour les travaux effectués en plein air.
  - Mettez vos cheveux dans un filet.
- 9 Utilisez l'équipement de protection
  - Portez des lunettes de sécurité.
  - Portez un masque respiratoire pendant les travaux provoquant de la poussière.
- 10 Raccordez le dispositif d'aspiration
  - Au cas où des raccords pour les dispositifs d'aspiration et de collection sont disponibles, vérifiez qu'ils sont bien branchés et correctement utilisés.
- 11 N'utilisez pas l'outil électrique à des fins non prévues pour lui
  - Ne tirez pas sur le câble pour débrancher l'appareil. Protégez le câble de la chaleur, de l'huile et des arêtes tranchantes.
- 12 Assurez la pièce usinée
  - Utilisez le dispositif de tension ou un étau à vis afin de maintenir la pièce usinée. Elle est maintenue plus sûrement qu'à la main.
- 13 Évitez les positions corporelles anormales
  - Veillez à vous assurer une position sûre et gardez toujours l'équilibre.
- 14 Soignez minutieusement vos outils
  - Maintenez les outils de coupes propres et tranchants afin de vous faciliter le travail.
  - Suivez les consignes pour le graissage et le changement d'outil.
  - Contrôlez régulièrement les conduites de raccordement des outils électriques et faites les réparer par un professionnel agréé en cas de détérioration.
  - Contrôlez régulièrement les rallonges et remplacez-les en cas de détériorations.
  - Maintenez la poignée sèche, propre et exempte de graisse ou d'huile.
- 15 Retirez la fiche de la prise de courant
  - Lorsque vous n'utilisez pas l'outil électrique, avant l'entretien ou lors du changement d'outils comme la scie, la perceuse, la fraise.
- 16 Ne laissez pas la clé d'outil à l'intérieur
  - Vérifiez que la clé et l'outil de réglage soient retirés avant la mise en marche.
- 17 Évitez les mises en marche involontaire
  - Assurez-vous que l'interrupteur est éteint lorsque vous insérez la fiche dans la prise.
- 18 Utilisez la rallonge lors de travaux à l'extérieur
  - Utilisez uniquement des rallonges homologuées et marquées en conséquence pour les travaux à l'air libre.
  - N'utiliser les tambours de câbles que lorsqu'ils sont déroulés.
- 19 Soyez attentif
  - Soyez concentré sur votre travail. Faites preuve de bon sens lorsque vous travaillez. N'utilisez aucun outil électrique si vous n'êtes pas concentré.
- 20 Vérifiez le bon état de l'outil électrique
  - Avant de continuer à utiliser l'outil électrique, vérifiez soigneusement les dispositifs de sécurité ou les pièces légèrement endommagées et assurez-vous que le fonctionnement est impeccable et adéquat.
  - Vérifiez que les parties mobiles fonctionnent de manière impeccable et ne coincent pas ainsi que le parfait état des pièces. Toutes les pièces doivent être montées correctement et remplir toutes les conditions afin de garantir un fonctionnement impeccable de l'outil électrique.
  - Les pièces et les dispositifs de sécurité endommagés doivent être réparés ou changés par un atelier agréé, à moins que le mode d'emploi donne d'autres consignes.
  - Les interrupteurs endommagés doivent être remplacés dans un atelier pour notre clientèle.
  - N'utilisez pas un outil électrique qui ne peut être mis en marche ou arrêté.
- 21 ATTENTION!
  - L'utilisation d'autres outils et accessoires peut provoquer des blessures.
- 22 Faites réparer l'outil électrique par un électricien spécialisé
  - Cet outil électrique correspond aux dispositions de sécurité applicables. Les réparations doivent uniquement être effectuées par un électricien qualifié et avec les pièces de rechange originales ; dans le cas contraire, cela pourrait provoquer des accidents.
- 23 Bruit
  - Portez une protection de l'ouïe lors de l'utilisation du compresseur.
- 24 Remplacement de la conduite de raccordement
  - Lorsque la ligne de raccordement est endommagée, le producteur ou un(e) spécialiste en électricité doit la remplacer afin d'éviter tout danger. Danger par électrocution !
- 25 Gonflage de pneus
  - Contrôlez la pression de gonflage directement après le remplissage en utilisant un manomètre adéquat, p. ex. dans une station service.
- 26 Compresseurs pouvant aller sur route en conditions de chantier
  - Veiller à ce que tous les tuyaux et toutes les robinetteries conviennent à la pression de service la plus élevée admise pour le compresseur.
- 27 Lieu d'implantation
  - Mettez uniquement le compresseur sur une surface plane.

28 Les tuyaux d'amenée devraient être équipés d'un câble de sécurité (par ex. un câble en acier) en cas de pressions supérieures à 7 bars.

### Consignes de sécurité supplémentaires

#### Consignes de sécurité relatives au travail avec de l'air comprimé et des pistolets à air

- La pompe du compresseur et les câbles atteignent des températures élevées en fonctionnement. Tout contact provoque des brûlures.
- L'air aspiré par le compresseur doit être maintenu exempt d'impuretés, elles pourraient entraîner des explosions ou des incendies dans la pompe du compresseur.
- Maintenez la pièce de connexion du flexible de la main pendant que vous détachez le raccord. Vous éviterez de la sorte des blessures par le tuyau qui rebondit.
- Portez des lunettes de protection lorsque vous travaillez avec le pistolet à air. Des corps étrangers et des pièces emportées par le souffle peuvent provoquer facilement des blessures.
- Ne dirigez pas le jet sur des personnes et ne nettoyez pas des vêtements au corps avec le pistolet à air. Risque de blessure !

#### Consignes de sécurité lors de la peinture au pistolet

- N'utilisez pas de vernis ni de détergeant ayant un point d'inflammation inférieur à 55° C. Danger d'explosion !
- Ne chauffez pas la laque et le détergeant. Danger d'explosion!
- Lorsque vous utilisez des liquides nuisibles pour la santé, il est nécessaire de porter des appareils filtrants (masques) à des fins de protection. Respectez également les indications des producteurs de telles substances en ce qui concerne les mesures de sécurité.
- Respecter les indications sur les emballages des matériaux traités et les marquages de l'ordonnance relative aux substances dangereuses. Le cas échéant, prendre des mesures de protection supplémentaires, porter particulièrement des vêtements adéquats et masques.
- Il ne faut pas fumer pendant la pulvérisation tout comme dans l'espace de travail. Danger d'explosion ! Les vapeurs de peinture sont aussi facilement inflammables.
- Aucun foyer, ni flamme nue, ni aucune machine produisant des étincelles ne doivent être présentes ni utilisées.
- Ne consommez pas et ne conservez pas d'aliments et de boissons dans l'espace de travail. Les vapeurs de couleurs sont nocives à la santé.

- L'espace de travail doit avoir plus de 30 m<sup>3</sup> et il faut garantir un renouvellement d'air suffisant lors de la pulvérisation et du séchage.
- Ne pulvérisez pas contre le vent. Respectez toujours les règlements de la police locale lorsque vous pulvérisez des produits combustibles ou dangereux.
- N'utilisez pas de fluides comme de l'essence minérale, du butylalcool et du chlorure de méthylène en association avec le tuyau de refoulement en C.P.V. Ces fluides détruisent le tuyau de refoulement.

#### Fonctionnement des réservoirs sous pression

- Toute personne qui exploite un réservoir sous pression, doit le maintenir en parfait état, l'utiliser correctement, le surveiller, effectuer immédiatement les travaux d'entretien et de réparation nécessaires et prendre les mesures de sécurité nécessaires selon les circonstances.
- L'autorité de surveillance peut ordonner, au cas par cas, des mesures de surveillance nécessaires.
- Un réservoir sous pression ne doit pas être utilisé s'il présente des défauts pouvant mettre en danger les employés ou des tiers.
- Avant chaque utilisation, vérifiez que le réservoir sous pression est exempt de traces de rouille et de dommages. Le compresseur ne doit pas fonctionner avec un réservoir sous pression endommagé ou rouillé. Vous devez connaître les dommages présents. Pour ce faire, veuillez vous adresser à l'atelier du service après-ventes.

#### Conservez bien ces consignes de sécurité.

**AVERTISSEMENT!** Pendant son fonctionnement, cet outil électrique génère un champ électromagnétique. Ce champ peut dans certaines circonstances nuire aux implants médicaux actifs ou passifs. Pour réduire les risques de blessures graves voire mortelles, nous recommandons aux personnes porteuses d'implants médicaux de consulter leur médecin, ainsi que le fabricant de leur implant avant d'utiliser l'outil électrique.

#### Risques résiduels

La machine est construite à la pointe de la technique et selon les règles techniques de sécurité reconnues. Toutefois, des risques résiduels peuvent survenir lors des travaux.

- Danger pour la santé dû au courant en cas d'utilisation de ligne de raccordement électrique non conformes.
- Malgré la mise en application de toutes les mesures préventives, des risques résiduels non évitables peuvent subsister.
- Les risques résiduels peuvent être minimisés en observant les consignes de sécurité, en respectant l'utilisation conforme ainsi que les consignes du manuel d'utilisation.

## 6. Caractéristiques techniques

Prise secteur	230 V / 50Hz
Puissance du moteur W	2200 W / 3 PS
Mode de fonctionnement	S1
Vitesse de rotation du compresseur tr/min.	2900 min <sup>-1</sup>
Volume du réservoir sous pression (en litres)	100l
Pression de service	10 bar
Puissance d'aspiration l/min.	550 l/min
Puissance théorique l/min	350 l/min
Niveau de puissance sonore L <sub>WA</sub>	97 db
Incertitude K <sub>WA</sub>	3 db
Indice de protection	IP54
Poids de l'appareil en kg	81 kg
Huile (15W 40) l	0,9
Hauteur d'installation max.	1000 m
Type de courroie	A-1400

Modifications techniques réservées!

Service continu – Service type S1

**Les valeurs de niveau de bruit ont été déterminées conformément à EN ISO 3744.**

**Portez une protection auditive.**

Les nuisances sonores peuvent entraîner une perte d'audition.

## 7. Déballage

- Ouvrez l'emballage et sortez l'appareil de l'emballage avec précaution.
- Retirez le matériel d'emballage tout comme les sécurités d'emballage et de transport (s'il y en a).
- Vérifiez si la livraison est bien complète.
- Contrôlez si l'appareil et ses accessoires ne sont pas endommagés par le transport. En cas de réclamation, informer aussitôt le livreur. Les réclamations ultérieures ne seront pas acceptées.
- Conservez l'emballage autant que possible jusqu'à la fin de la période de garantie.
- Familiarisez-vous avec l'appareil avant son utilisation en lisant le guide d'utilisation.
- Pour les accessoires et les pièces standard, n'utilisez que des pièces d'origine. Vous trouverez les pièces de rechange chez votre revendeur.

- Lors de commandes, donnez nos numéros d'article, ainsi que le type et l'année de fabrication de l'appareil.

### ⚠ ATTENTION!

**L'appareil et les matériaux d'emballage ne sont pas des jouets ! Les enfants ne doivent en aucun cas jouer avec les sacs en plastique, films d'emballage et pièces de petite taille ! Il existe un risque d'ingestion et d'asphyxie!**

## 8. Structure / Avant la mise en service

### ⚠ ATTENTION !

**Avant la mise en service, montez absolument l'appareil complètement !**

Pour le montage, vous avez besoin :

- Clé à fourche de 15 mm (non fournie dans le kit livré)
- Clé à fourche de 17 mm (non fournie dans le kit livré)
- Clé à fourche de 27 mm (non fournie dans le kit livré)
- Clé Allen de 6 mm (non fournie dans le kit livré)

### 8.1 Montage des roues (Fig. C)

Insérez la vis (23) à travers la roue (14). Insérez maintenant la vis (23) dans le logement situé sur le réservoir sous pression (12). Fixez maintenant la vis (23) avec la rondelle d'appui (24), la bague élastique (25) et l'écrou (26).

Répétez l'opération de l'autre côté du réservoir sous pression (12).

### 8.2 Montage du pied (2 unités) (Fig. D)

Placez la rondelle (28) sur la vis (27). Puis, insérez la vis (27) dans le pied (13). Le pied (13) est ensuite placé sur le logement situé sur le réservoir sous pression (12).

Fixez maintenant le pied (13) avec la rondelle (29), la bague élastique (30) et l'écrou (31).

Répétez l'opération pour le deuxième pied.

### 8.3 Montage du filtre à air (3 unités) (Fig. E)

Retirez la sécurité de transport du logement du filtre à air (si présente).

Retirez l'écrou à ailettes (32) et la rondelle (33) du boulon fileté sur la pompe du compresseur. Placez le boîtier du filtre à air (1) avec le filtre papier sur le boulon fileté. Refixez le boîtier du filtre à air (1) avec la rondelle (33) et l'écrou à ailettes (32).

Répétez cette procédure sur tous les filtres à air.

Fixez le filtre à air avec l'orifice d'admission vers le bas, pour éviter tout encrassement trop important.

#### 8.4 Montage de la poignée de transport (Fig. F)

Fixez la poignée de transport (6) comme illustré sur le réservoir sous pression (12).

Placez à cet effet une rondelle (35) sur une vis (34). Insérez la vis à travers un trou oblong situé sur le réservoir sous pression (12) et fixez la vis avec une rondelle (35), une bague élastique (36) et un écrou (37). Répétez cette procédure trois fois.

#### 8.5 Avant la mise en service

- Assurez-vous, avant de connecter la machine, que les données se trouvant sur la plaque de signalisation correspondent bien aux données du réseau.
- Contrôler si l'appareil n'est pas endommagé. Signalez immédiatement tout dommage au transporteur par lequel le compresseur a été livré.
- Le compresseur doit être mis en place à proximité du consommateur.
- Il faut éviter les conduites d'air longues et les conduites d'alimentation longues (câbles de rallonge).
- Veillez à ce que l'air aspiré soit sec et sans poussière.
- N'installez pas le compresseur dans un endroit humide ni mouillé.
- Le compresseur doit être utilisé uniquement dans des endroits adéquats (bonne ventilation, température ambiante +5° jusqu'à 40° C). La pièce doit être exempte de poussières, d'acides, de vapeurs, de gaz explosives ou inflammables.
- Le compresseur doit être employé dans des endroits secs. Il ne peut pas être utilisé dans des zones où l'on travaille avec des éclaboussures d'eau.
- Avant la mise en service, contrôlez le niveau d'huile dans la pompe du compresseur.

### 9. Mise en service

#### ⚠ ATTENTION !

**Avant la mise en service, montez absolument l'appareil complètement !**

#### 9.1 Interrupteur On/Off (Fig. G)

Pour la mise en service du compresseur, tirez l'interrupteur Marche/Arrêt (5) vers le haut. Pour la mise hors-circuit, pousser l'interrupteur Marche/ Arrêt vers le bas.

#### 9.2 Réglage de la pression : (Fig. A ; B)

Le régulateur de pression (8) permet de régler la pression sur le manomètre (9).

La pression réglée apparaît au niveau du raccord rapide (10).

La pression de la chaudière est relevée sur le manomètre (11).

La pression de la chaudière apparaît au niveau du raccord rapide (19).

#### 9.3 Réglage du pressostat (Fig. A)

Le pressostat (7) est réglé en usine. Pression de démarrage env. 8 bar Pression d'arrêt env. 10 bar

#### 9.4 Disjoncteur

Le moteur est équipé d'un disjoncteur. En cas de surcharge du compresseur, le disjoncteur se déclenche automatiquement pour protéger le compresseur contre la surchauffe. Si le disjoncteur s'est déclenché, arrêtez le compresseur avec l'interrupteur On/ Off (5) et attendez que le compresseur ait refroidi.

Appuyez à présent sur l'interrupteur de surcharge (43) et remettez le compresseur en marche.

#### 9.5 Évacuation de la surpression à la fin du travail

Évacuez la surpression contenue dans le compresseur en éteignant le compresseur et en utilisant l'air comprimé restant dans le récipient sous pression, par exemple à l'aide d'un outil à air comprimé qui tourne à vide ou avec un pistolet de soufflage.

#### Raccord électrique

Le moteur électrique installé est prêt à fonctionner une fois raccordé. Le raccordement correspond aux dispositions de la VDE et DIN en vigueur.

Le branchement au secteur effectué par le client ainsi que la rallonge électrique utilisée doivent correspondre à ces prescriptions.

- Le produit répond aux exigences de la norme EN 61000-3-11 et est soumis à des conditions de raccordement spéciales. Autrement dit, il est interdit de l'utiliser sur un point de raccordement au choix.
- L'appareil peut entraîner des variations de tension provisoires lorsque le réseau n'est pas favorable.
- Le produit est exclusivement prévu pour l'utilisation aux points de raccordement
- a) qui ne dépassent pas une impédance de réseau maximale autorisée de «Z» ( $Z_{max} = 0.382 \Omega$ ) ou
- b) qui ont une intensité admissible du courant permanent d'au moins 100 A par phase.
- En tant qu'utilisateur, vous devez vous assurer, si nécessaire en consultant votre entreprise d'électricité locale, que le point de raccordement avec lequel vous voulez exploiter le produit, répond à l'une des deux exigences a) ou b).

#### Ligne de raccordement électrique défectueuse

Des détériorations de l'isolation sont souvent présentes sur les lignes de raccordement électriques.

Les causes peuvent en être :

- Des points de pression, si les lignes de raccordement passent par des fenêtres ou interstices de portes.

- Des pliures dues à une fixation ou à un cheminement incorrects des lignes de raccordement.
- Des points d'intersection si les lignes de raccordement se croisent.
- Des détériorations de l'isolation dues à un arrachement hors de la prise murale.
- Des fissures dues au vieillissement de l'isolation.

Des lignes de raccordement électriques endommagées de la sorte ne doivent pas être utilisées et, en raison de leur isolation défectueuse, sont mortellement dangereuses.

Vérifier régulièrement que les lignes de raccordement électriques ne sont pas endommagées. Lors du contrôle, veillez à ce que la conduite de raccordement ne soit pas connectée au réseau.

Les lignes de raccordement électriques doivent correspondre aux dispositions VDE et DIN en vigueur. N'utilisez que des lignes de raccordement dotées du signe „H05VV-F“.

L'indication de la désignation du type sur la ligne de raccordement est obligatoire.

## 10. Nettoyage

### ⚠ Attention!

Retirez la prise du réseau pour chaque travail de réglage et de maintenance ! Risque de blessure par coup de courant !

### ⚠ Attention!

Attendez jusqu'à ce que l'appareil ait complètement refroidi ! Risque de brûlure.!

### ⚠ Attention!

Avant tous travaux de nettoyage et de maintenance, mettez l'appareil hors pression ! Risque de blessure !

Nous recommandons de nettoyer l'appareil directement après chaque utilisation.

- Maintenez l'appareil aussi propre et sans poussière que possible. Frottez l'appareil avec un chiffon propre ou soufflez dessus avec de l'air comprimé à basse pression.
- Nous recommandons de nettoyer l'appareil directement après chaque utilisation.
- Nettoyez l'appareil régulièrement à l'aide d'un chiffon humide et un peu de savon noir. N'utilisez aucun produit de nettoyage ni détergent; ils pourraient endommager les pièces en matières plastiques de l'appareil. Veillez à ce qu'aucune eau n'entre à l'intérieur de l'appareil.

- Détachez le tuyau et les outils de pulvérisation du compresseur avant de commencer le nettoyage. Le compresseur ne doit pas être lavé à l'eau, avec des solvants ou autres produits du même genre.

## 11. Transport

Pour les changements de position de l'appareil, soulevez l'étrier de transport et tirez l'appareil jusqu'au nouveau lieu.

Pour le transport dans un véhicule à moteur, l'appareil doit être sécurisé avec des sangles sur la surface de chargement.

## 12. Stockage

### ⚠ Attention!

Tirez la fiche de contact, ventilez l'appareil et tous les outils à air comprimé raccordés. Rangez le compresseur de manière qu'aucune personne non autorisée ne puisse le mettre en service.

Entreposer l'appareil et ses accessoires dans un lieu sombre, sec et à l'abri du gel. En outre, ce lieu doit être hors de portée des enfants. La température de stockage optimale se situe entre 5 °C et 30 °C.

Conserver l'outil électrique dans l'emballage d'origine.

Recouvrir l'outil électrique afin de le protéger de la poussière ou de l'humidité. Conserver la notice d'utilisation à proximité de l'outil électrique.

## 13. Maintenance

Pour l'entretien, vous avez besoin :

- Clé à fourche de 14 mm (2 unités - non fournies dans le kit livré)
- Clé Allen de 4 mm (non fournie dans le kit livré)

### ⚠ Attention!

Retirez la prise du réseau pour chaque travail de réglage et de maintenance ! Risque de blessure par coup de courant !

### ⚠ Attention!

Attendez jusqu'à ce que l'appareil ait complètement refroidi ! Risque de brûlure.!

### ⚠ Attention!

Avant tous travaux de nettoyage et de maintenance, mettez l'appareil hors pression ! Risque de blessure

### 13.1 Changer la courroie trapézoïdale (Fig. H à K)

Pour changer la courroie trapézoïdale, veuillez débrancher l'appareil du secteur. Après avoir débranché le compresseur du secteur, retirez la grille de protection en tournant les clips en plastique (42) avec une pince à 90°. Puis, retirez la vis (39), y compris les rondelles (40) et l'entretoise (41), qui relie la grille de protection (2) au moteur (4), avec un clé Allen 4 mm. Desserrez maintenant les quatre vis (42) sur le moteur (4) avec deux clés de calibre 14 pour pouvoir déplacer ensuite le moteur. La courroie trapézoïdale peut maintenant être changée (3).

Après avoir changé la courroie trapézoïdale, exécutez les mêmes étapes dans l'ordre inverse pour remettre l'appareil en état de marche. Veillez à cet effet à ce que le moteur soit vissé à angle droit par rapport au sens de marche pour garantir le bon fonctionnement de la courroie trapézoïdale.

### 13.2 Maintenance du récipient sous pression

#### Attention!

Pour une durée de conservation durable du récipient sous pression (12), il faut vider l'eau de condensation en ouvrant le bouchon fileté de vidange (21) après chaque service. Faites d'abord sortir la pression du récipient (voir 9.5). Le bouchon fileté de vidange se dévisse en tournant dans le sens contraire des aiguilles d'une montre (si on regarde du bas du compresseur vers la vis), afin que l'eau de condensation puisse s'échapper complètement du récipient sous pression. Refermez ensuite le bouchon fileté de vidange (dans le sens des aiguilles d'une montre). Contrôlez le récipient sous pression avant chaque service pour déceler la rouille et les détériorations.

Il ne faut pas exploiter le compresseur avec un récipient sous pression rouillé ou endommagé. Si vous constatez des dommages, veuillez vous adresser au service après-vente.

#### ⚠ Attention!

L'eau de condensation issue des réservoirs de pression comprend des résidus d'huile. Éliminez l'eau condensée dans le respect de l'environnement en l'apportant dans un poste collecteur correspondant.

### 13.3 Soupape de sécurité (Fig. B)

La soupape de sécurité (20) est réglée sur la pression maximale admise du récipient sous pression.

#### Il est interdit de dérégler la soupape de sécurité ou de supprimer ses plombs.

Pour que la vanne de sécurité fonctionne correctement en cas de besoin, il faut l'actionner de temps en temps. Tirez sur la bague jusqu'à ce que vous entendiez l'air comprimé s'échapper. Ensuite, relâchez la bague.

### 13.4 Contrôlez régulièrement le niveau d'huile (Fig. F)

Mettez le compresseur sur une surface plane et droite.

Le niveau d'huile doit se situer au milieu du regard d'huile (16) (point rouge).

### 13.5 Changement d'huile (Fig. L)

Le niveau d'huile doit se situer au milieu du regard d'huile (16) (point rouge).

Coupez le moteur et retirez la fiche de la prise. Retirez la vis de purge d'huile (15). Ouvrez également la vis de remplissage d'huile (18).

Afin que l'huile ne s'échappe pas de façon incontrôlée, maintenez une petite goulotte en tôle dessous et récupérez l'huile dans un réservoir. Si l'huile ne s'écoule pas complètement, nous recommandons de pencher légèrement le compresseur.

Lorsque l'huile a fini de s'écouler, remettez le bouchon fileté de vidange d'huile (15) en place.

Éliminez l'huile usée en l'apportant dans un point de collecte des huiles usées correspondant.

Pour remplir la quantité d'huile correcte, veillez à ce que le compresseur se trouve sur une surface plane. Retirez la vis de remplissage d'huile (18) et versez l'huile neuve dans l'orifice de remplissage d'huile jusqu'à ce que le niveau d'huile dans le regard d'huile (16) ait atteint la bonne quantité (point rouge).

Ne dépassez pas la quantité maximale de remplissage. Un surremplissage peut entraîner un dommage de l'appareil.

Remettez la vis de remplissage d'huile (18) dans l'orifice de remplissage d'huile.

### 13.6 Nettoyage du filtre à air

Le filtre à air empêche l'aspiration de poussières et saletés. Il est nécessaire de nettoyer ce filtre au minimum toutes les 300 heures de service.

Un filtre à air obstrué réduit considérablement la puissance du compresseur.

Retirez le filtre à air en ouvrant l'écrou à ailettes (32) sur le boîtier du filtre à air (1). Retirez l'écrou à ailettes (32) et la rondelle (33).

Tirez ensuite le boîtier du filtre à air (1). Détachez le boîtier du filtre à air (1). Vous pouvez à présent retirer le filtre à air. Tapotez avec précaution sur le filtre à air et les pièces du boîtier du filtre à air.

Ces composants doivent ensuite être soufflés avec de l'air comprimé (env. 3 bar) et remontés dans l'ordre inverse.

### 13.7 Raccordements et réparations

Les raccordements et réparations de l'équipement électrique doivent être réalisés par un électricien.

**Pour toute question, veuillez indiquer les données suivantes:**

- Type de courant du moteur
- Données figurant sur la plaque signalétique de la machine
- Données figurant sur la plaque signalétique du moteur

#### Informations service après-vente

Il faut tenir compte du fait que pour ce produit les pièces suivantes sont soumises à une usure liée à l'utilisation ou à une usure naturelle ou que les pièces suivantes sont nécessaires en tant que consommables.

**Pièces d'usure\*:** Filtres à air, courroies, cylindres, pistons, segments, Clips en plastique

\*Pas obligatoirement compris dans la livraison !

### 14. Mise au rebut et recyclage

L'appareil se trouve dans un emballage permettant d'éviter les dommages dus au transport. Cet emballage est une matière première et peut donc être réutilisé ultérieurement ou être réintroduit dans le circuit des matières premières. L'appareil et ses accessoires sont en matériaux divers, comme par ex. des métaux et matières plastiques. Éliminez les composants défectueux dans les systèmes d'élimination des déchets spéciaux. Renseignez-vous dans un commerce spécialisé ou auprès de l'administration de votre commune !

### Ne pas jeter les vieux appareils avec les déchets ménagers!



Ce symbole indique que conformément à la directive relative aux déchets d'équipements électriques et électroniques (2012/19/UE) et aux lois nationales, ce produit ne doit pas être jeté avec les déchets ménagers. Ce produit doit être remis à un centre de collecte prévu à cet effet. Le produit peut par ex. être retourné à l'achat d'un produit similaire ou être remis à un centre de collecte autorisé pour le recyclage d'appareils électriques et électroniques usagés. En raison des substances potentiellement dangereuses souvent contenues dans les appareils électriques et électroniques usagés, la manipulation non conforme des appareils usagés peut avoir un impact négatif sur l'environnement et la santé humaine. Une élimination conforme de ce produit contribue en outre à une utilisation efficace des ressources naturelles. Pour plus d'informations sur les centres de collecte des appareils usagés, veuillez contacter votre municipalité, le service communal d'élimination des déchets, un organisme agréé pour éliminer les déchets d'équipements électriques et électroniques ou le service d'enlèvement des déchets.



## 15. Dépannage

Le tableau suivant indique les pannes possibles et décrit les remèdes éventuels au cas où votre machine ne fonctionnerait pas correctement. Si vous n'arrivez pas à localiser et à éliminer le problème de cette manière, adressez-vous au service après-vente.

Panne	Cause possible	Remède
Le compresseur ne marche pas.	Tension secteur pas présente.	Contrôler le câble, la fiche de contact, le fusible et la prise de courant.
	Tension secteur trop basse.	Évitez des rallonges de câble trop longues. Utilisez des rallonges de câble avec suffisamment de diamètre de brin.
	Température extérieure trop faible.	Ne pas s'en servir à une température inférieure à +5°C.
	Moteur surchauffé.	Laisser refroidir le moteur, le cas échéant, éliminer l'origine de la surchauffe.
Le compresseur fonctionne, cependant aucune pression n'est présente.	Soupape de sécurité non étanche	Remplacer la soupape de sécurité.
	Joints cassés.	Contrôler les joints, faire remplacer les joints cassés dans un atelier.
	Bouchon fileté de vidange pour l'eau condensée perméable.	Resserrer la vis manuellement. Contrôler le joint sur la vis, le remplacer le cas échéant.
Le compresseur fonctionne, la pression est affichée sur le manomètre, mais les outils ne fonctionnent pas.	Raccords de flexibles perméables.	Contrôler le tuyau d'air comprimé et les outils, le cas échéant, le remplacer.
	Raccord rapide non étanche.	Contrôler le raccord rapide, le cas échéant, le remplacer
	Pas assez de pression réglée sur le régulateur de pression.	Ouvrir encore le régulateur de pression.

## Spiegazione dei simboli sul dispositivo

L'utilizzo di simboli in questo manuale serve ad attirare la vostra attenzione sui possibili rischi. I simboli di sicurezza e le spiegazioni che li accompagnano devono essere perfettamente compresi. Le avvertenze in quanto tali non eliminano i rischi e non possono sostituire le misure atte a prevenire gli infortuni.

	<p>Prima della messa in esercizio leggete e osservate le istruzioni per l'uso e le avvertenze di sicurezza!</p>
	<p>Indossate cuffie antirumore. L'effetto del rumore può causare la perdita dell'udito.</p>
	<p>Fate attenzione alle parti molto calde!</p>
	<p>Avvertimento! L'unità è telecomandata e può mettersi in moto senza avvertimento.</p>
	<p>Fate attenzione alla tensione elettrica!</p>

**Indice:**

	<b>Pagina:</b>
1. Introduzione	44
2. Descrizione dell'apparecchio (Fig. A; B)	44
3. Prodotto ed accessori in dotazione	45
4. Utilizzo proprio	45
5. Avvertenze sulla sicurezza	45
6. Caratteristiche tecniche	48
7. Disimballaggio	48
8. Montaggio / Prima della messa in funzione	48
9. Messa in esercizio	49
10. Pulizia	50
11. Trasporto	50
12. Conservazione	50
13. Manutenzione	50
14. Smaltimento e riciclaggio	52
15. Risoluzione dei guasti	53

## 1. Introduzione

### Produttore:

scheppach  
 Fabrikation von Holzbearbeitungsmaschinen GmbH  
 Günzburger Straße 69  
 D-89335 Ichenhausen

### Egregio cliente,

Le auguriamo un piacevole utilizzo del Suo nuovo apparecchio.

### Avvertenza:

Ai sensi della legge sulla responsabilità dei prodotti attualmente in vigore, il fabbricante non è responsabile per eventuali danni che si dovessero verificare a questa apparecchiatura o a causa di questa in caso di:

- utilizzo improprio
- inosservanza delle istruzioni per l'uso
- riparazioni effettuate da specialisti terzi non autorizzati
- installazione e sostituzione di ricambi non originali
- utilizzo non conforme
- avaria dell'impianto elettrico in caso di inosservanza delle disposizioni in materia elettrica e delle norme VDE 0100, DIN 57113 / VDE0113

### Da osservare:

Prima del montaggio e della messa in funzione, leggere tutto il testo delle istruzioni per l'uso.

Le presenti istruzioni per l'uso consentono di conoscere l'utensile elettrico e di sfruttare le sue possibilità d'impiego conformi.

Le istruzioni per l'uso contengono avvertenze importanti su come utilizzare l'utensile elettrico in modo sicuro, corretto ed economico e su come evitare i pericoli, risparmiare sui costi di riparazione, ridurre i tempi di inattività ed aumentare l'affidabilità e la durata dell'utensile elettrico.

Oltre alle disposizioni di sicurezza contenute nelle qui presenti istruzioni per l'uso, è necessario altresì osservare le norme in vigore nel proprio Paese per l'utilizzo dell'utensile elettrico.

Conservare le istruzioni per l'uso vicino all'utensile elettrico, protette da sporcizia e umidità in una copertina di plastica. Esse devono essere attentamente lette e scrupolosamente osservate da tutti gli operatori prima di iniziare il lavoro.

Sull'utensile elettrico possono lavorare soltanto persone che sono state istruite sul suo uso e sui pericoli ad esso collegati. L'età minima richiesta per gli operatori deve essere assolutamente rispettata.

Oltre agli avvisi di sicurezza contenuti nelle presenti istruzioni per l'uso e alle disposizioni speciali in vigore nel proprio Paese, devono essere rispettate le regole tecniche generalmente riconosciute per l'esercizio di macchine di lavorazione.

Non ci assumiamo alcuna responsabilità in caso di incidenti o danni dovuti al mancato rispetto delle presenti istruzioni e delle avvertenze di sicurezza.

## 2. Descrizione dell'apparecchio (Fig. A; B)

1. Alloggiamento del filtro dell'aria
2. Griglia di protezione
3. Cinghia trapezoidale
4. Motore
5. Interruttore ON/OFF
6. Impugnatura di trasporto
7. Pressostato
8. Regolatore di pressione
9. Manometro (indica la pressione impostata)
10. Accoppiamento rapido (aria compressa regolata)
11. Manometro (indica la pressione del serbatoio)
12. Serbatoio a pressione
13. Base di appoggio
14. Ruota
15. Vite di scarico dell'olio
16. Indicatore di livello a vista dell'olio
17. Pompa del compressore
18. Tappo di rabbocco dell'olio
19. Accoppiamento rapido (aria compressa non regolata)
20. Valvola di sicurezza
21. Vite di scarico dell'acqua di condensa
22. Cavo di rete
23. Vite (Ruota)
24. Rosetta (Ruota)
25. Rosetta elastica (Ruota)
26. Dado (Ruota)
27. Vite (Base di appoggio)
28. Rondella di rasamento piccola (Base di appoggio)
29. Rondella di rasamento grande (Base di appoggio)
30. Rondella elastica (Base di appoggio)
31. Dado (Base di appoggio)
32. Dado ad alette (filtro dell'aria)
33. Rondella di rasamento (filtro dell'aria)
34. Vite (impugnatura)
35. Rondella di rasamento (impugnatura)
36. Rondella elastica (impugnatura)
37. Dado (impugnatura)
38. Clip in plastica
39. Vite (griglia di protezione)
40. Rondella di rasamento (griglia di protezione)
41. Manicotto distanziatore
42. Vite (motore)
43. Interruttore di sovraccarico

### 3. Prodotto ed accessori in dotazione

- Compressore
- Filtro dell'aria (3 pezzi)
- Piede di appoggio (2 pezzi)
- Ruota (2 pezzi)
- Materiale di montaggio
- Impugnatura di trasporto
- Traduzioni del manuale d'uso originale

### 4. Utilizzo proprio

Il compressore serve per produrre aria compressa per utensili da azionare con una quantità di aria compressa.

L'apparecchio deve venire usato solamente per lo scopo a cui è destinato. Ogni altro tipo di uso che esuli da quello previsto non è un uso conforme. L'utilizzatore/l'operatore, e non il costruttore, è responsabile dei danni e delle lesioni di ogni tipo che ne risultino.

L'osservanza delle avvertenze sulla sicurezza, nonché le istruzioni di montaggio e le avvertenze sul funzionamento riportate nelle istruzioni d'uso, fanno integralmente parte dell'impiego regolamentare previsto.

Le persone, che usano o manutenzionano la sega, devono averne pratica ed essere al corrente degli eventuali pericoli incombenti.

Oltre a ciò ci si deve minutamente attenere alle norme sulla prevenzione degli infortuni.

Si devono osservare le ulteriori regole generali sugli ambiti medico-operativi e sulla sicurezza in campo tecnico.

I cambiamenti effettuati alla sega esonerano il produttore da qualsiasi responsabilità ed escludono totalmente i danni rispettivamente risultanti.

La macchina va usata esclusivamente con gli accessori e gli utensili originali del Produttore.

Osservare le norme di sicurezza, di lavoro e di manutenzione del Produttore nonché i dati tecnici.

Tenete presente che i nostri apparecchi non sono stati costruiti per l'impiego professionale, artigianale o industriale. Non ci assumiamo alcuna garanzia quando l'apparecchio viene usato in imprese commerciali, artigianali o industriali, o in attività equivalenti.

### 5. Avvertenze sulla sicurezza

#### Prima della messa in esercizio

**Attenzione!** Utilizzando utensili elettrici è necessario rispettare le seguenti misure fondamentali per la sicurezza come protezione contro l'elettrocuzione, il pericolo di lesioni o di incendio. Prima di utilizzare questo utensile elettrico leggere tutte le indicazioni e conservare in un luogo sicuro le indicazioni per la sicurezza.

#### Manutenzione e riparazione

1. **Pulizia regolare, manutenzione e lubrificazione.** Prima di eseguire qualsiasi regolazione, riparazione o manutenzione estrarre la spina di corrente.
2. **Far riparare il Vostro apparecchio esclusivamente da personale qualificato e utilizzando solamente ricambi originali.** Ciò permette di garantire la sicurezza dell'apparecchio.

#### Lavoro in sicurezza

1. Mantenere in un stato di ordine il proprio ambito di lavoro
  - Il disordine nell'ambito di lavoro può causare degli incidenti.
2. Considerare gli influssi ambientali
  - Non esporre gli utensili elettrici alla pioggia.
  - Non utilizzare gli utensili elettrici in ambiente umido o bagnato.
  - Provvedere ad una buona illuminazione dell'ambito di lavoro.
  - Non utilizzare gli utensili elettrici, dove sussiste il pericolo di incendio o esplosione.
3. Proteggersi da elettrocuzione
  - Evitare il contatto del corpo con i componenti con messa a terra (ad esempio tubi, radiatori, cucine elettriche, frigoriferi).
4. Tenere lontane le altre persone!
  - Evitare che altre persone, in particolare bambini, entrino in contatto con l'utensile elettrico o il cavo. Tenerli lontani dall'ambito di lavoro.
5. Tenere gli utensili elettrici incustoditi in un luogo sicuro
  - Gli utensili elettrici non utilizzati devono essere conservati in un luogo asciutto, posto in alto o richiuso, al di fuori della portata dei bambini.
6. Non sovraccaricare l'utensile elettrico
  - È possibile lavorare meglio e in sicurezza mantenendosi nell'ambito di potenza indicato.
7. Utilizzare l'utensile elettrico giusto
  - Non utilizzare dei macchinari con potenza insufficiente per l'esecuzione di lavori difficili.
  - Non utilizzare l'utensile elettrico per scopi non previsti per esso. Non utilizzare ad esempio una sega circolare a mano per tagliare tronchi d'albero o ciocchi.
8. Indossare indumenti adeguati
  - Non indossare indumenti larghi o gioielli, potrebbero incastrarsi nei componenti in movimento.
  - Nei lavori all'aperto si consiglia di indossare calzature antiscivolo.
  - Utilizzare una rete fermacapelli per i capelli lunghi.
9. Utilizzare i dispositivi di sicurezza
  - Indossare occhiali di sicurezza.
  - Nei lavori che producono polvere indossare una maschera respiratoria.

- 10 Allacciare il dispositivo aspirapolvere
  - In presenza di raccordi aspirapolvere o di raccolta sincerarsi che essi siano allacciati e funzionanti in modo corretto.
- 11 Non utilizzare il cavo per scopi non previsti per esso
  - Non utilizzare il cavo per estrarre la spina dalla presa di corrente. Proteggere il cavo da calore, olio e spigoli vivi.
- 12 Fissare il materiale da lavorare
  - Utilizzare dispositivi di serraggio o una morsa da banco per serrare il materiale da lavorare. In tal modo la sicurezza è maggiore rispetto ad una situazione in cui lo si tiene in mano.
- 13 Evitare una posizione innaturale del corpo
  - Garantire una posizione sicura e tenersi sempre in equilibrio.
- 14 Maneggiare i propri materiali da lavorare con cura
  - Mantenere affilati e puliti gli utensili da taglio per garantire un lavoro migliore e più sicuro.
  - Seguire le indicazioni per la lubrificazione e per la sostituzione dell'utensile.
  - Controllare regolarmente la linea di allaccio dell'utensile elettrico e farlo sostituire in caso di danneggiamento da uno specialista abilitato.
  - Controllare regolarmente le prolunghe e sostituirle, se danneggiate.
  - Mantenere le impugnature asciutte, pulite e prive di grasso e olio.
- 15 Estrarre la spina dalla presa di corrente
  - In caso di non utilizzo dell'utensile elettrico, prima della manutenzione e durante la sostituzione di utensili, come ad esempio la lama della sega, il trapano, la fresa.
- 16 Non lasciare inserita alcuna chiave di utensili
  - Verificare prima dell'accensione che la chiave e l'utensile di regolazione siano estratti.
- 17 Evitare una posizione innaturale del corpo
  - Verificare che l'interruttore sia spento quando si inserisce la spina nella presa di corrente.
- 18 Utilizzare un cavo di prolunga per l'ambiente esterno
  - Utilizzare all'aperto solo cavi di prolunga omologati per tale situazione e adeguatamente contrassegnati.
  - Utilizzare il tamburo avvolgicavo solo in stato srotolato.
- 19 Essere accorti
  - Fare attenzione a cosa si sta facendo. Nel lavoro procedere con raziocinio. Non utilizzare l'utensile elettrico se non si è concentrati.
- 20 Verificare la presenza di eventuali danni sull'utensile elettrico
  - Prima di continuare ad utilizzare l'utensile elettrico esaminare attentamente il funzionamento perfetto e adeguato allo scopo di utilizzo dei dispositivi di protezione o dei componenti che si danneggiano facilmente.

- Verificare che i componenti in movimento funzionino in modo perfetto e non siano incastrati e che non ci siano componenti danneggiati. Tutti i componenti devono essere montati in modo corretto e adempiere a tutte le condizioni per garantire un esercizio ineccepibile dell'utensile elettrico.
- I dispositivi di protezione e i componenti danneggiati devono essere riparati o sostituiti da un'officina specializzata abilitata conformemente alle disposizioni, purché le istruzioni per l'uso non riportino disposizioni divergenti.
- Gli interruttori danneggiati devono essere sostituiti in un'officina autorizzata.
- Non utilizzare utensili elettrici in cui non sia possibile accendere o spegnere l'interruttore.

#### 21 ATTENZIONE!

- L'utilizzo di utensili e accessori diversi può comportare un pericolo di lesioni.
- 22 Far riparare il proprio utensile elettrico da uno specialista elettrotecnico
- Questo utensile elettrico è conforme alle disposizioni specifiche in materia di sicurezza. Le riparazioni possono essere eseguite solo da uno specialista elettrotecnico che utilizza ricambi originali; altrimenti possono verificarsi degli incidenti per l'utente.

#### 23 Rumore

- Quando utilizzate il compressore indossate cuffie antirumore.

#### 24 Sostituzione del cavo di alimentazione

- Se il cavo di alimentazione viene danneggiato, deve essere sostituito dal produttore stesso o da un elettricista specializzato così da evitare incidenti. Pericolo a causa di scosse elettriche!

#### 25 Gonfiare i pneumatici

- Controllate la pressione dei pneumatici subito dopo averli gonfiati tramite un apposito manometro, ad es. a una stazione di benzina.

#### 26 Motocompressori da cantiere

- Controllate che tutti i tubi e i raccordi siano adatti alla massima pressione di esercizio consentita del compressore.

#### 27 Luogo di installazione

- Installate il compressore solamente su una superficie piana.

- 28 I tubi flessibili di alimentazione dovrebbero essere dotati di un cavo di sicurezza (ad es. un cavo di acciaio) in caso di pressioni superiori ai 7 bar.

#### Ulteriori avvisi di sicurezza

#### Avvertenze di sicurezza per lavori da eseguire con aria compressa e pistol di soffiaggio.

- La pompa del compressore e le tubazioni raggiungono delle temperature elevate durante l'esercizio. Il contatto causa ustioni.

- L'aria aspirata dal compressore deve essere priva di altre sostanze che possano causare incendi o esplosioni nella pompa del compressore.
- Nell'allentare l'attacco del tubo tenete fermo con la mano il componente di attacco. In questo modo evitate il verificarsi di lesioni dovute a movimenti bruschi del tubo.
- Portate occhiali protettivi nel lavorare con la pistola di soffiaggio. I corpi estranei e le parti spostate dal getto d'aria possono facilmente causare lesioni.
- Non dirigete il getto d'aria della pistola di soffiaggio verso persone e non usatelo per pulire indumenti mentre sono indossati. Pericolo di lesioni!

#### **Avvertenze di sicurezza per quando si spruzza colore**

- Non utilizzate vernici o solventi con un punto di infiammabilità inferiore a 55° c. Pericolo di esplosione!
- Non riscaldate vernici o solventi. Pericolo di esplosione!
- Se vengono impiegati liquidi nocivi alla salute sono necessari dei dispositivi protettivi di filtrazione (maschere). Tenete presente anche le indicazioni circa le misure protettive fornite dal produttore di tali sostanze.
- Si devono osservare le indicazioni ed i codici dell'ordinamento sulle sostanze pericolose applicati sulle confezioni dei materiali lavorati. Eventualmente si devono prendere ulteriori misure di protezione, in particolare l'uso di indumenti e maschere adatti.
- Non si deve fumare durante l'operazione di spruzzatura e nel locale di lavoro. Pericolo di esplosione! Anche i vapori di colore sono facilmente infiammabili.
- Non ci devono essere e non devono essere usati focolari, fiamme vive o macchine che producano scintille.
- Non tenete o consumate cibi e bevande nel locale di lavoro. I vapori di colore sono nocivi alla salute.
- Il locale di lavoro deve avere una cubatura maggiore di 30 m<sup>3</sup> e deve essere garantito un ricambio di aria sufficiente per la spruzzatura e l'essiccamento.
- Non dirigete il getto controvento. Nello spruzzare sostanze infiammabili ovvero pericolose rispettate fundamentalmente le disposizioni delle autorità di polizia locali.
- Non usate fluidi quali benzina solvente, alcol butilico o cloruro di metilene in combinazione con tubi di mandata in pvc. Questi fluidi provocano danni irreparabili al tubo di mandata.

#### **Funzionamento di serbatoi a pressione**

- Chiunque utilizzi un serbatoio a pressione è tenuto a mantenerlo in condizioni adeguate, a farlo funzionare correttamente, a monitorarlo, a eseguire senza indugio gli interventi di manutenzione e riparazione necessari e ad adottare le misure di sicurezza richieste dalle circostanze.
- L'autorità di controllo può disporre le misure di monitoraggio richieste dal singolo caso.
- Non è consentito far funzionare un serbatoio a pressione se presenta difetti che potrebbero mettere in pericolo gli addetti o terzi.
- Controllare il serbatoio a pressione prima di ogni messa in funzione per verificare che non sia arrugginito o danneggiato. Il compressore non deve essere messo in funzione se il serbatoio a pressione è arrugginito o danneggiato. In caso di danni, prego rivolgersi a un punto di assistenza.

#### **Conservate le avvertenze di sicurezza in luogo sicuro.**

**AVVISO!** Questo elettrostrumento genera un campo magnetico durante l'esercizio. Tale campo può danneggiare impianti medici attivi o passivi in particolari condizioni. Per ridurre il rischio di lesioni serie o mortali, si raccomanda alle persone con impianti medici di consultare il proprio medico e il produttore dell'impianto medico prima di utilizzare l'elettrostrumento.

#### **Rischi residui**

La macchina è stata costruita secondo lo stato attuale della tecnica e conformemente alle regole di tecnica di sicurezza riconosciute. Tuttavia, durante il suo impiego, si possono presentare rischi residui.

- Pericolo di natura elettrica a causa dell'utilizzo di cavi di alimentazione elettrica inadeguati.
- Inoltre, nonostante tutte le misure precauzionali adottate, possono comunque insorgere rischi residui non evidenti.
- I rischi residui possono essere minimizzati se si rispettano complessivamente le "Avvertenze di sicurezza", l'"Utilizzo conforme" e le istruzioni per l'uso.

## 6. Caratteristiche tecniche

Allacciamento alla rete	230 V / 50Hz
Potenza del motore W	2200 W / 3 PS
Modalità operativa	S1
Numero di giri del compressore	2900 min <sup>-1</sup>
Volume del serbatoio a pressione (in litri)	100l
Pressione operativa	10 bar
Potenza di aspirazione teorica l/min.	550 l/min
Portata teorica l / min	350 l/min
Livello di potenza acustica L <sub>WA</sub>	97 db
Incertezza K <sub>WA</sub>	3 db
Tipo di protezione	IP54
Peso del dispositivo in kg	81 kg
Olio (15W 40) l	0,9
Max. altezza di montaggio (üNN)	1000 m
Tipo di cinghia	A1400

Modifiche tecniche riservate!

Modalità operativa S1, funzionamento continuo

**I valori di emissione dei rumori sono stati rilevati secondo la norma EN ISO 3744.**

**Portate cuffie antirumore.**

L'effetto del rumore può causare la perdita dell'udito.

## 7. Disimballaggio

- Aprite l'imballaggio e togliete con cautela l'apparecchio dalla confezione.
- Togliete il materiale d'imballaggio e anche i fermi di trasporto / imballaggio (se presenti).
- Controllate che siano presenti tutti gli elementi forniti.
- Verificate che l'apparecchio e gli accessori non presentino danni dovuti al trasporto. In caso di reclami, informare immediatamente il trasportatore. Reclami successivi non saranno riconosciuti.
- Se possibile, conservate l'imballaggio fino alla scadenza della garanzia.
- Familiarizzare con l'apparecchio prima dell'impiego con l'aiuto delle istruzioni per l'uso.
- Utilizzare solo pezzi originali per quanto riguarda accessori e pezzi di ricambio o soggetti ad usura. I pezzi di ricambio possono essere richiesti presso il proprio rivenditore.

- In caso di ordinazioni, indicare i nostri codici degli articoli, il tipo e l'anno di costruzione dell'apparecchio.

### ⚠ ATTENZIONE!

**L'apparecchio e il materiale d'imballaggio non sono giocattoli! I bambini non devono giocare con sacchetti di plastica, film e piccoli pezzi! Sussiste pericolo di ingerimento e soffocamento!**

## 8. Montaggio / Prima della messa in funzione

### ⚠ ATTENZIONE!

**Prima della messa in esercizio montate assolutamente l'apparecchio in modo completo!**

Per il montaggio è necessario disporre di:

- Chiave fissa 15 mm (non compresa nella fornitura)
- Chiave fissa 17 mm (non compresa nella fornitura)
- Chiave fissa 27 mm (non compresa nella fornitura)
- Chiave a brugola 6 mm (non compresa nella fornitura)

### 8.1 Montaggio delle ruote (figura C)

Inserire la vite (23) attraverso la ruota (14). A questo punto inserire la vite (23) attraverso il supporto sul serbatoio a pressione (12). Fissare ora la vite (23) con la rondella di rasamento (24), la rondella elastica (25) e il dado (26).

Ripetere il procedimento sull'altro lato del serbatoio a pressione (12).

### 8.2 Montaggio del piede di appoggio (2x)(figura D)

Inserire la rondella (28) sulla vite (27). Inserire quindi la vite (27) attraverso il piede di appoggio (13). Il piede di appoggio (13) viene poi fissato al supporto sul serbatoio a pressione (12).

Fissare il piede di appoggio (13) con la rondella (29), la rondella elastica (30) e il dado (31).

Ripetere il procedimento con il secondo piede di appoggio.

### 8.3 Montaggio del filtro dell'aria (3x) (figura E)

Rimuovere la staffa di sicurezza per il trasporto del supporto del filtro dell'aria (se presente).

Rimuovere il dado ad alette (32) e la rondella (33) dal bullone filettato sulla pompa di compressione. Inserire l'alloggiamento del filtro dell'aria (1) con il filtro di carta sul bullone filettato. Fissare nuovamente l'alloggiamento del filtro dell'aria (1) con la rondella (33) e il dado ad alette (32).

Ripetere il procedimento su tutti i filtri dell'aria.

Fissare i filtri dell'aria con l'apertura di ingresso rivolta verso il basso per evitare una contaminazione eccessiva.



#### 8.4 Montaggio dell'impugnatura di trasporto (figura F)

Fissare come illustrato l'impugnatura di trasporto (6) sul serbatoio a pressione (12).

A tal fine, inserire una rondella (35) su una vite (34). Introdurre la vite attraverso un foro allungato sul serbatoio a pressione (12) e fissare la vite con una rondella (35), una rondella elastica (36) e un dado (37). Ripetere questo procedimento tre volte.

#### 8.5 Prima della messa in funzione

- Prima di inserire la spina nella presa di corrente assicuratevi che i dati sulla targhetta di identificazione corrispondano a quelli di rete.
- Verificate che l'apparecchio non presenti Danni dovuti al trasporto. Comunicate subito alla ditta di trasporti eventuali danni del compressore al momento della consegna.
- L'installazione del compressore deve avvenire nelle vicinanze dell'utenza.
- Si devono evitare lunghe tubazioni dell'aria e lunghi cavi di alimentazione (cavi di prolunga).
- Accertatevi che l'aria aspirata sia asciutta e priva di polvere.
- Non installate il compressore in un ambiente umido o bagnato.
- Il compressore deve venire usato soltanto in luoghi adatti (ben aerati, temperature ambiente da +5°C a 40°C). Nel locale non ci devono essere polveri, acidi, vapori, gas esplosivi o infiammabili.
- Il compressore è adatto per l'uso in luoghi asciutti. Non è consentito l'uso in zone dove si lavori con spruzzi d'acqua.
- Prima della messa in esercizio si deve controllare il livello dell'olio nella pompa del compressore.

### 9. Messa in esercizio

#### ⚠ ATTENZIONE!

**Prima della messa in esercizio montate assolutamente l'apparecchio in modo completo!**

#### 9.1 Interruttore on/off (figura G)

Per inserire il compressore si deve tirare verso l'alto l'interruttore ON/OFF (5). Per disinserirlo, l'interruttore ON/OFF deve essere premuto verso il basso.

#### 9.2 Impostazione della pressione: (figura A; B)

Con il regolatore di pressione (8) si regola la pressione sul manometro (9).

La pressione impostata può essere rilevata sul giunto rapido (10).

La pressione della caldaia viene letta dal manometro (11).

La pressione della caldaia viene rilevata sul giunto rapido (19).

#### 9.3 Impostazione del pressostato (figura A)

Il pressostato (7) viene impostato in fabbrica. Pressione di accensione ca. 8 bar, pressione di spegnimento ca. 10 bar

#### 9.4 Interruttore di sovraccarico

Il motore è dotato di un interruttore di sovraccarico. In caso di sovraccarico del compressore, l'interruttore di sovraccarico si spegne automaticamente per proteggere il compressore da surriscaldamento. Se è intervenuto l'interruttore di sovraccarico, spegnere il compressore con l'interruttore on/off (5) e attendere che il compressore si sia raffreddato.

Premete quindi l'interruttore di sovraccarico (43) e riaccendete il compressore.

#### 9.5 Scarico della sovrappressione a fine lavoro

Scaricate la sovrappressione nel compressore, spegnendo il compressore e consumando l'aria compressa presente ancora nel serbatoio a pressione, per es. con un utensile ad aria compressa al minimo oppure con una pistola di soffiaggio.

#### Ciamento elettrico

Il motore elettrico installato è collegato e pronto per l'esercizio. L'allacciamento è conforme alle disposizioni VDE e DIN pertinenti.

L'allacciamento alla rete del cliente e il cavo di prolunga utilizzato devono essere conformi a tali norme.

- Il prodotto soddisfa i requisiti della EN 61000-3-11 ed è soggetto a condizioni speciali per l'allacciamento. Ciò significa che non ne è consentito l'uso con collegamento a punti scelti a proprio piacimento.
- In caso di condizioni di rete sfavorevoli, l'apparecchio può portare a temporanee oscillazioni di tensione.
- Il prodotto è concepito esclusivamente per l'utilizzo in punti di collegamento che
- a) non superino un'impedenza di rete massima "Z" ( $Z_{max} = 0.382 \Omega$ ) oppure
- b) abbiano una resistenza di corrente continua della rete di almeno 100 A per fase.
- In qualità di utilizzatore, ove necessario dopo aver parlato con il proprio ente di fornitura di energia elettrica, è necessario assicurare che il punto di collegamento in cui si desidera azionare il prodotto soddisfi uno dei due requisiti sopra riportati a) o b).

#### Cavo di alimentazione elettrica difettoso

Sui cavi di alimentazione elettrica si verificano spesso danni all'isolamento.

Le cause possono essere le seguenti:

- Schiacciate, laddove i cavi di alimentazione vengono fatti passare attraverso finestre o interstizi di porte.
- Piegature a causa del fissaggio o della conduzione dei cavi stessi eseguiti in modo non appropriato.
- Tagli causati dal transito sui cavi di alimentazione.
- Danni all'isolamento causati dalle operazioni di distacco dalla presa a parete.
- Cricche a causa dell'invecchiamento dell'isolamento.

Tali cavi di alimentazione elettrica difettosi non possono essere utilizzati e rappresentano un pericolo mortale a causa dei danni all'isolamento.

Controllare regolarmente che i cavi di alimentazione elettrica non siano danneggiati. Assicurarsi che, durante tale controllo, il cavo di alimentazione non sia collegato alla rete elettrica.

I cavi di alimentazione elettrica devono essere conformi alle disposizioni VDE e DIN pertinenti. Utilizzare soltanto i cavi di alimentazione con la dicitura „H05VV-F“.

La stampa della denominazione del modello sul cavo di alimentazione è obbligatoria.

## 10. Pulizia

### ⚠ Attenzione!

Prima di qualsiasi lavoro di pulizia e di manutenzione staccate la spina dalla presa di corrente! Pericolo di lesioni a causa di impulsi di corrente!

### ⚠ Attenzione!

Aspettate che l'apparecchio si sia completamente raffreddato! Pericolo di ustioni!

### ⚠ Attenzione!

Prima di tutti i lavori di pulizia e di manutenzione si deve eliminare la pressione dall'apparecchio! Pericolo di lesioni!

Consigliamo di pulire l'apparecchio subito dopo averlo usato.

- Tenete l'apparecchio il più possibile libero da polvere e sporco. Passate un panno pulito sull'apparecchio o pulitelo con un getto di aria compressa a bassa pressione.
- Consigliamo di pulire l'apparecchio subito dopo averlo usato.
- Pulite l'apparecchio regolarmente con un panno umido e un po' di sapone. Non usate detergenti o solventi, perché questi ultimi potrebbero danneggiare le parti in plastica dell'apparecchio. Fate attenzione che non possa penetrare dell'acqua all'interno dell'apparecchio.

- Il tubo e gli strumenti di spruzzo devono essere separati dal compressore prima della pulizia. Il compressore non deve venire pulito con acqua, solventi o simili.

## 11. Trasporto

Per cambiare la posizione del dispositivo, sollevare la staffa di trasporto e trainare il dispositivo verso la nuova sede.

Per il trasporto in un veicolo a motore, il dispositivo deve essere fissato alla zona di carico con cinghie.

## 12. Conservazione

### ⚠ Attenzione!

Staccate la spina dalla presa di corrente, sfiatate l'apparecchio e tutti gli utensili ad aria compressa ad esso collegati. Tenete il compressore in modo tale che non possa essere messo in funzione da persone non autorizzate.

Conservate l'apparecchio e i suoi accessori in un luogo buio, asciutto, al riparo dal gelo e non accessibile ai bambini. La temperatura ottimale per la conservazione è compresa tra i 5 e i 30°C.

Conservate l'elettro utensile nell'imballaggio originale. Coprire l'elettro utensile per proteggerlo da polvere o umidità. Conservare le istruzioni per l'uso con lo strumento.

## 13. Manutenzione

Per la manutenzione è necessario disporre di:

- Chiave fissa 14 mm (2 pezzi - non comprese nella fornitura)
- Chiave fissa 14 mm (2 pezzi - non comprese nella fornitura)

### ⚠ Attenzione!

Prima di qualsiasi lavoro di pulizia e di manutenzione staccate la spina dalla presa di corrente! Pericolo di lesioni a causa di impulsi di corrente!

### ⚠ Attenzione!

Aspettate che l'apparecchio si sia completamente raffreddato! Pericolo di ustioni!

### ⚠ Attenzione!

Prima di tutti i lavori di pulizia e di manutenzione si deve eliminare la pressione dall'apparecchio! Pericolo di lesioni!

### 13.1 Sostituzione della cinghia trapezoidale (figura H fino a K)

Per sostituire la cinghia trapezoidale sul compressore, è imperativo scollegare il dispositivo dalla rete elettrica. Dopo aver scollegato con successo il compressore dalla rete elettrica, rimuovere la griglia di protezione ruotando di 90° le clip in plastica (42) con una pinza. Dopodiché rimuovere la vite (39) comprese le rondelle (40) e il manicotto distanziatore (41), che collega la griglia di protezione (2) al motore (4), utilizzando una chiave a brugola da 4mm.

Aprire ora le quattro viti (42) sul motore (4) con due chiavi con apertura da 14 in maniera tale da poter spostare il motore in seguito. A questo punto è possibile cambiare la cinghia trapezoidale (3).

Dopo aver sostituito con successo la cinghia trapezoidale, eseguire le stesse operazioni in ordine inverso per riportare il dispositivo in stato operativo. Accertarsi che il motore sia avvitato ortogonalmente rispetto al senso di marcia per garantire un funzionamento corretto della cinghia trapezoidale.

### 13.2 Manutenzione del recipiente a pressione

#### Attenzione!

Per una durata prolungata del serbatoio a pressione (12), dopo ogni utilizzo è necessario scaricare l'acqua di condensa aprendo la vite di scarico (21). Prima scaricate la pressione del serbatoio (vedi 9.5). La vite di scarico viene aperta ruotandola in senso antiorario (guardando dalla parte inferiore del compressore verso la vite) in modo che l'acqua di condensa possa completamente defluire dal serbatoio a pressione. Richiudete poi la vite di scarico (ruotandola in senso orario). Prima dell'utilizzo controllate sempre che il serbatoio a pressione non presenti danni e ruggine. Il compressore non deve venire usato con un serbatoio a pressione danneggiato o arrugginito. Se notate dei danni, rivolgetevi all'officina del servizio assistenza clienti.

#### ⚠ Attenzione!

L'acqua di condensa del recipiente a pressione contiene tracce di olio. Smaltite l'acqua di condensa in modo rispettoso dell'ambiente in un apposito centro di raccolta.

### 13.3 Valvola di sicurezza (Fig. B)

La valvola di sicurezza (20) è impostata sulla massima pressione consentita per il recipiente a pressione.

#### Non è consentito modificare la regolazione della valvola di sicurezza o togliere il sigillo di piombo.

La valvola di sicurezza deve essere attivata di quando in quando in modo che funzioni correttamente in caso di necessità. Tirate brevemente l'anello fino a quando si sente l'aria compressa che fuoriesce. Poi lasciate andare l'anello.

### 13.4 Controllo regolare del livello dell'olio (Fig. F)

Appoggiate il compressore su una superficie piana e dritta. Il livello dell'olio deve trovarsi al centro del vetro di ispezione dell'olio (16) (punto rosso).

### 13.5 Cambio dell'olio (Fig. L)

L'olio rabboccato inizialmente va cambiato dopo 100 ore di esercizio; in seguito il cambio dell'olio deve avvenire ogni 500 ore di esercizio.

Spegnere il motore e scollegare la spina di rete dalla presa. Rimuovere il tappo di scarico dell'olio (15). Aprire inoltre il tappo di rabbocco dell'olio (18).

Per evitare che l'olio fuoriesca in modo incontrollato tenete sotto una piccola canaletta di lamiera e raccogliete l'olio in un recipiente. Se l'olio non fuoriesce completamente consigliamo di inclinare leggermente il compressore.

Una volta scaricato l'olio rimettete la vite di scarico (15).

Smaltite l'olio usato negli appositi centri di raccolta.

Per riempire il serbatoio con la quantità di olio corretta, fate attenzione che il compressore sia su una superficie piana.

Rimuovere il tappo di rabbocco dell'olio (18) e versare l'olio nuovo nell'apertura di rabbocco dell'olio fino a quando il livello dell'olio nel vetro di ispezione dell'olio (16) non ha raggiunto il livello corretto (punto rosso). Non superate il livello di riempimento massimo. Un riempimento eccessivo può danneggiare l'apparecchio.

Riposizionare il tappo di rabbocco dell'olio (18) nell'apertura di rabbocco dell'olio.

### 13.6 Pulizia del filtro dell'aria

Il filtro dell'aria impedisce l'aspirazione di polvere e sporco. È necessario pulire questo filtro almeno ogni 300 ore di esercizio.

Un filtro dell'aria ostruito riduce notevolmente le prestazioni del compressore.

Rimuovere il filtro dell'aria aprendo il dado ad alette (32) sull'alloggiamento del filtro dell'aria (1). Rimuovere il dado ad alette (32) e la rondella (33).

Estrarre quindi l'alloggiamento del filtro dell'aria (1). Disassemblare l'alloggiamento del filtro dell'aria (1). A questo punto è possibile rimuovere il filtro dell'aria. Sbattere con cautela il filtro dell'aria e i componenti dell'alloggiamento del filtro dell'aria.

Questi componenti devono, in seguito, essere puliti soffiando al loro interno dell'aria compressa (ca. 3 bar) e rimontati seguendo il procedimento inverso.

### 13.7 Allacciamenti e le riparazioni

Gli allacciamenti e le riparazioni all'impianto elettrico possono essere eseguiti soltanto da un elettricista qualificato.

#### In caso di domande indicare i seguenti dati:

- Tipo di corrente del motore
- Dati dell'etichetta identificativa della macchina
- Dati dell'etichetta identificativa del motore

#### Informazioni sul Servizio Assistenza

Si deve tenere presente che le seguenti parti di questo prodotto sono soggette a un'usura naturale o dovuta all'uso ovvero che le seguenti parti sono necessarie come materiali di consumo.

**Parti soggette ad usura\*:** Filtri dell'aria, cinghie, cilindri, pistoni, fasce elastiche, Clip in plastica

\* non necessariamente compreso tra gli elementi forniti!

## 14. Smaltimento e riciclaggio

L'apparecchio si trova in una confezione per evitare i danni dovuti al trasporto. Questo imballaggio rappresenta una materia prima e può perciò essere utilizzato di nuovo o riciclato. L'apparecchio e i suoi accessori sono fatti di materiali diversi, per es. metallo e plastica.

Consegnate i pezzi difettosi allo smaltimento di rifiuti speciali. Per informazioni rivolgetevi ad un negozio specializzato o all'amministrazione comunale!

#### Non smaltire i dispositivi usati insieme ai rifiuti domestici!



Questo simbolo indica che il prodotto non deve essere smaltito con i rifiuti domestici come da direttiva per gli strumenti elettrici ed elettronici usati (2012/19/UE) e in base alle leggi nazionali. Questo prodotto deve essere consegnato presso un apposito centro di raccolta. Questo può essere eseguito ad es. restituendo il prodotto vecchio all'atto dell'acquisto di un prodotto simile o consegnandolo presso un centro di raccolta autorizzato al riciclaggio di strumenti elettrici ed elettronici usati. La gestione impropria di dispositivi usati può ripercuotersi negativamente sull'ambiente e sulla salute umana, a causa di sostanze potenzialmente pericolose spesso contenute negli strumenti elettrici ed elettronici. Uno smaltimento corretto del prodotto contribuisce inoltre a sfruttare in modo efficiente le risorse. Le informazioni sui centri di raccolta per dispositivi usati sono reperibili presso la propria amministrazione comunale, l'azienda municipalizzata per la nettezza urbana, un centro autorizzato allo smaltimento di strumenti elettrici ed elettronici usati o presso il servizio di nettezza urbana.





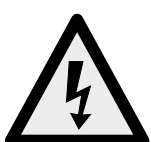
## 15. Risoluzione dei guasti

La seguente tabella indica dei sintomi di malfunzionamento e descrive come porvi rimedio, qualora la macchina non funzionasse correttamente. Se non si riesce a localizzare e risolvere il problema, rivolgersi all'officina del servizio assistenza.

Guasto	Possibile causa	Rimedio
Il compressore non funziona.	Manca la tensione di rete.	Controllare cavo, spina di rete, fusibile e presa di corrente.
	Tensione di rete troppo bassa.	Evitate cavi di prolunga troppo lunghi. Usate cavi di prolunga con una sezione sufficiente del conduttore.
	Temperatura esterna troppo bassa.	Non fate funzionare l'apparecchio ad una temperatura esterna inferiore a +5° C.
	Motore surriscaldato.	Fate raffreddare il motore ed eventualmente eliminate la causa del surriscaldamento.
Il compressore funziona, ma non produce aria compressa.	Valvola di sicurezza perde.	Fate sostituire la Valvola di sicurezza in un'officina specializzata.
	Guarnizioni rovinate.	Controllate le guarnizioni, fate sostituire le guarnizioni difettose da un'officina specializzata.
	Il tappo a vite di scarico dell'acqua di condensa perde.	Serrate a mano il tappo a vite. Controllate la guarnizione della vite, eventualmente sostituitemela.
Il compressore funziona, il manometro indica pressione, ma gli utensili non funzionano.	Perdite nei collegamenti del tubo.	Controllate ed eventualmente sostituite il tubo dell'aria compressa.
	L'accoppiamento rapido perde.	Controllate ed eventualmente sostituite l'accoppiamento rapido.
	Impostata pressione troppo bassa sul regolatore di pressione.	Aprite maggiormente il regolatore di pressione.

## Seadmel olevate sümbolite selgitus

Käesolevas käsiraamatus on sümbolite kasutamise ülesandeks pöörata Teie tähelepanu võimalikele riskidele. Neid saatvatest ohutussümbolitest ja selgitustest tuleb täpselt aru saada. Hoiatused ise ühtki riski ei kõrvalda ega suuda asendada korrektseid meetmeid õnnetuste ärahoidmiseks.

	<p>Lugege enne käikuvõtmist kasutusjuhend ja ohutusjuhised läbi ning pidage neist kinni!</p>
	<p>Kandke kuulmekaitset. Müra toime võib põhjustada kuulmiskadu.</p>
	<p>Hoiduge kuuma pinnaga!</p>
	<p>Hoiatus! Moodul on kaugjuhitav ja võib hoiatuseta käivituda.</p>
	<p>Kasutusjuhised!</p>

**Sisukord:**

1. Sissejuhatus
2. Seadme kirjeldus (joon. A; B)
3. Tarnekomplekt
4. Sihtotstarbekohane kasutus
5. Ohutusjuhised
6. Tehnilised andmed
7. Lahtipakkimine
8. Ülespanemine / Enne käikuvõtmist
9. Kasutuselevõtt
10. Puhastamine
11. Transport
12. Ladustamine
13. Hooldus
14. Utiliseerimine ja taaskäitlus
15. Rikete kõrvaldamine

**Lk:**

- 56
- 56
- 56
- 57
- 57
- 59
- 59
- 60
- 60
- 61
- 61
- 61
- 62
- 63
- 64

## 1. Sissejuhatus

### Tootja:

scheppach  
 Fabrikation von Holzbearbeitungsmaschinen GmbH  
 Günzburger Straße 69  
 D-89335 Ichenhausen

### Kallis klient,

soovime Teile uue seadme meeldivat ja edukat kasutamist.

### Märkus:

Vastavalt kohaldatavale tootevastutuse seadustele ei kannu tootja vastutust kahjude eest, mis tulenevad antud varustuse:

- sobimatust käsitsemisest
- kasutusjuhiste järgimata jätmisest
- remondi tegemisest volituseta kolmandate isikute poolt
- mitte-originaalsete varuosade (kolmanda osapoolle) paigaldamisest ja vahetusest
- kasutamisest, mis ei ole kooskõlas eeskirjadega
- elektrisüsteemi tõrkest, mis on põhjustatud sobimatuses elektrieskirjade ja VDE regulatsioonidega 0100, DIN 57 113 / VDE0113

### Soovitame:

Lugege kogu käsiraamatu tekst hoolikalt läbi enne, kui asute varustust paigaldama ja tööks seadistama. Antud kasutusjuhised võimaldavad Teil aidata masinat tundma õppida ning kasutada selle rakendusi õigesti.

Kasutusjuhised sisaldavad tähtsaid märkusi selle kohta, kuidas töötada masinaga ohutult, oskuslikult ja kokkuhoidlikult, ning kuidas vältida ohte, hoida kokku remondikuludelt, vähendada seisakuaega ning tõsta masina töökindlust ja tööiga.

Lisaks selles käsiraamatus toodud ohutusalaatele nõuannetele, tutvuge ning pidage silmas ka oma asukohariigi kohalikke kasutusnõudeid masina kohta.

Kasutusjuhised peavad olema masina juures, kaitstuna mustusest ja niiskusest plastikümbrises. Iga isik, kes kasutab masinat, peab eelnevalt need läbi lugema ja neid järgima.

Masinat tohivad kasutada vaid isikud, kes on saanud masinaga töötamise väljaõpet ning keda on tutvustatud seonduvate ohtudega. Samuti peab kinni pidama vanuselisest piirangust.

Peale käesolevas kasutusjuhendis sisalduvate ohutusjuhiste ning Teile riigis masinate kohta kehtivate eeskirjade tuleb järgida üldtunnustatud tehnilisi reegleid.

Me ei võta vastutust õnnetuste või kahjude eest, mis tekivad käesoleva juhendi ja ohutusjuhiste eiramisest.

## 2. Seadme kirjeldus (joon. A; B)

1. Õhufiltri korpus
2. Kaitsevõre
3. Kiilrihm
4. Mootor
5. Sisse-/ Välja-lüliti
6. Transpordikäepide
7. Rõhulüliti
8. Rõhuregulaator
9. Manomeeter (saab seadistatud rõhu maha lugeda)
10. Kiirliitmik (reguleeritud suruõhk)
11. Manomeeter (saab katlarõhu maha lugeda)
12. Rõhumahuti
13. Seisujalg
14. Ratas
15. Õli väljalaske-/polt
16. Õlivaateklaas
17. Kompressori pump
18. Õlitäitepolt
19. Kiirliitmik (reguleerimata suruõhk)
20. Ohutusventiil
21. Kondensvee väljalaskepolt
22. Võrgukaabel
23. Polt (Ratas)
24. Alusseib (Ratas)
25. Vedruseib (Ratas)
26. Mutter (Ratas)
27. Polt (Seisujalg)
28. Alusseib väike (Seisujalg)
29. Alusseib suur (Seisujalg)
30. Vedruseib (Seisujalg)
31. Mutter (Seisujalg)
32. Tiibmutter (õhufilter)
33. Alusseib (õhufilter)
34. Polt (käepide)
35. Alusseib (käepide)
36. Vedruseib (käepide)
37. Mutter (käepide)
38. Plastklambrid
39. Polt (kaitsevõre)
40. Seib (kaitsevõre)
41. Distantshülss
42. Polt (mootor)
43. Ülekoormus-/ kaitaselüliti

## 3. Tarnekomplekt

- Kompressor
- Õhufilter (3 tk)
- Seisujalg (2 tk)
- Ratas (2 tk)
- Montaažimaterjal
- Transpordikäepide
- Käsitsusjuhend



## 4. Sihtotstarbekohane kasutus

Kompressor on ette nähtud suruõhu tootmiseks suruõhukäitusega tööriistadele.

Masinat tohib kasutada ainult ettenähtud otstarbel. Igasugune muul viisil kasutamine pole otstarbekohane kasutamine. Sellest põhjustatud kahjude ja vigastuste eest vastutab kasutaja/operaator, mitte tootja. Otstarbekohase kasutamise juurde kuulub ka ohutusjuhiste, montaažijuhendi ja käsitusjuhendis sisalduvate käitusjuhiste järgimine.

Isikud, kes masinat käsitsevad ja hooldavad, peavad seda tundma ja olema võimalikest ohtudest teavitatud.

Peale selle tuleb rangelt järgida kehtivaid õnnetuste ennetamise eeskirju.

Järgida tuleb ka muid töötervishoiu ja ohustehnika alaseid üldisi reegleid.

Masina modifitseerimine muudab tootja vastutuse sellest tekkivate kahjude eest kehtetuks.

Masinat tohib käitada ainult tootja originaalosaadega ja originaaltarvikutega.

Tuleb pidada kinni tootja ohutus-, töö- ja hoolduseeskirjadest ning tehnilistes andmetes esitatud mõõtmetest.

Palun pidage silmas, et meie seadmed pole konstrueeritud kommerts-, käsitööndus- ega tööstuskasutuse jaoks. Me ei võta üle pretensiooniõiguskohustust, kui seadet kasutatakse kommerts-, käsitööndus- või tööstusettevõtetes ning samaväärsetel tegevustel.

## 5. Ohutusjuhised

### Tähtsad juhised

**Tähelepanu!** Elektritööriistade kasutamisel tuleb kaitseks elektrilöögi, vigastus- ja tuleohtu eest järgimisi põhimõttelisi ohutusmeetmeid järgida. Lugege kõik need juhised enne kõnealuse tööriista kasutamist läbi ning hoidke ohutusjuhiseid korralikult alal.

### Hooldus ja korrashoid

- Regulaarne puhastus, hooldus ja määrimine.** Tõmmake enne igasuguseid seadistamisi, korrashoiutöid ja parandamisi võrgupistik välja.
- Laske seadet remontida ainult kvalifitseeritud personalil ja ainult originaalvaruosadega.** Seeläbi tehakse kindlaks seadme turvalisuse säilimine.

### Ohutu töötamine

- Hoidke oma tööpiirkond korras
  - Tööpiirkonnas valitseva korratuse tagajärjeks võivad olla õnnetused.

- Arvestage ümbrusmõjudega
  - Ärge jätke elektritööriista vihma kätte
  - Ärge kasutage elektritööriista niiskes või märjas keskkonnas.
  - Hoolitsege tööpiirkonna hea valgustuse eest.
  - Ärge kasutage elektritööriista kohtades, kus valitseb tulekahju- või plahvatusoht.
- Kaitske ennast elektrilöögi eest
  - Vältige kehaga maandatud osade nagu (nt torud, radiaatorid, elektriliidid, külmutusseadmed) puudutamist.
- Hoidke teised isikud eemal
  - Ärge laske teistel isikutel, eriti lastel, elektritööriista ega kaablit puudutada. Hoidke nad tööpiirkonnast eemal.
- Hoidke mittekasutatavaid elektritööriistu turvaliselt alal
  - Mittekasutatavad elektritööriistad tuleks panna ära kuiva kõrgemal asuvasse või lukustatud kohta, väljapoole laste käeulatus.
- Ärge koormake elektritööriista üle
  - Nad töötavad paremini ja ohutumalt esitatud võimsusvahemikus.
- Kasutage õiget elektritööriista
  - Ärge kasutage rasketeks töödeks väikese võimsusega elektritööriistu.
  - Ärge kasutage elektritööriista eesmärkidel, milleks see pole ette nähtud. Ärge kasutage näiteks käsiketassaagi puuokste ega puuhalgude lõikamiseks.
- Kandke sobivat riietust
  - Ärge kandke avarat riietust või ehteid, mis võiksid liikuvatesse osadesse kinni jääda.
  - Õues töötamisel on soovitatavad libisemiskindlad jalatsid.
  - Kandke pikkade juuste korral juuksevõrku.
- Kasutage kaitsevarustust
  - Kandke kaitseprille.
  - Kasutage tolmu tekitavatel töödel respiraatorit.
- Ühendage külge tolmuimuseadis
  - Kui on olemas ühendused tolmuimuseüsteemi ja püüdeseadiste juurde, siis veenduge, et need on külge ühendatud ja neid kasutatakse õigesti.
- Ärge kasutage kaablit eesmärkidel, milleks see pole ette nähtud
  - Ärge kasutage kaablit, et pistikut pistikupesast välja tõmmata. Kaitske kaablit kuumuse, õli ja teravate servade eest.
- Kindlustage töödetaill
  - Kasutage pingutusrakiseid või kruustange, et töödetailli kinni hoida. Seda hoitakse nendega kindlamalt kui Teie kätega.
- Vältige ebanormaalselt kehahoiakut.
  - Hoolitsege stabiilse seisuasendi eest ja hoidke alati tasakaalu.
- Hoolitsege oma tööriistade eest hästi
  - Hoidke lõiketööriistad teravad ja puhtad, et paremini ning ohutumalt töötada.

- Järgige juhiseid määrimise ja tööriistavahetuse kohta.
  - Kontrollige regulaarselt elektritööriista ühendusjuhet ja laske see kahjustuse korral üksnes tunnustatud spetsialistil uuega asendada.
  - Kontrollige regulaarselt pikendusjuhtmeid ja asendage, kui need on kahjustunud.
  - Hoidke käepidemed kuivad, puhtad ning vabad õlist ja rasvast.
- 15 Tõmmake pistik pistikupesast välja
- Elektritööriista mittekasutuse korral, enne hooldust ja tööriistade nagu nt saeketta, puuri, freesi vahetamist.
- 16 Ärge jätke tööriistavõtit ette
- Kontrollige enne sisselülitamist üle, kas võti ja seadistustööriistad on eemaldatud.
- 17 Vältige ettekavatsematut käivitumist
- Veenduge, et lüliti on pistiku pistikupesasse pistmisel välja lülitatud.
- 18 Kasutage väliskeskkonnas pikenduskaablit
- Kasutage õues ainult selleks lubatud ja vastavalt tähistatud pikenduskaablid.
  - Kasutage kaablitrumlit üksnes mahakeritud seisundis.
- 19 Olge alati tähelepanelik.
- Jälgige oma tegevust. Toimige töötamisel mõistlikult. Ärge kasutage elektritööriista, kui olete hajevil.
- 20 Kontrollige elektritööriista võimalike kahjustuste suhtes.
- Enne elektritööriista edasist kasutamist tuleb uurida kaitseseadiseid või kergesti kahjustatud detaile nende laitmatu ja sihtotstarbekohase talitluse suhtes.
  - Kontrollige üle, kas liikuvad detailid talitlevad laitmatult ega kiilu kinni või kas detailid on kahjustatud. Kõik detailid peavad olema õigesti monteeritud ja täitma kõiki tingimusi, et elektritööriista laitmatut käitamist tagada.
  - Kahjustatud kaitseseadised ja osad tuleb lasta tunnustatud erialatöökojas remontida või välja vahetada, kui kasutusjuhendis pole mainitud teisiti.
  - Kahjustatud lülitid tuleb lasta asendada klienteenninduse töökojas.
  - Ärge kasutage elektritööriista, millel pole võimalik lüliti sisse ja välja lülitada.
- 21 TÄHELEPANU!
- Muude rakendustööriistade ja muude tarvikute kasutamine võib tähendada Teile vigastusohtu.
- 22 Laske elektritööriist elektrispetsialistil remontida
- Antud elektritööriist vastab asjaomastele ohutusnõuete. Remonti tohib teostada ainult elektrispetsialist originaalvaruosi kasutades; vastasel juhul võivad kasutajal õnnetused juhtuda.
- 23 Müra
- Kandke kompressori kasutamisel kuulmekaitset.

- 24 Ühendusjuhtme väljavahetamine
- Kui kahjustatakse ühendusjuhet, siis tuleb see lasta ohtude vältimiseks tootjal või elektrispetsialistil asendada. Oht elektrilöökide tõttu
- 25 Rehvide täitmine
- Kontrollige rehvirõhku vahetult pärast täitmist sobiva manomeetriga, nt tanklas.
- 26 Tänavamobiilsed kompressorid ehitusplatsikäitlusel
- Pöörake tähelepanu sellele, et kõik voolikud ja armatuurid on kompressori suurimale lubatud töörohule sobilikud.
- 27 Ülespanekukoht
- Pange kompressor üles ainult tasasele pinnale.
- 28 Juurdevooluvoolikud on soovitatav varustada rõhukudel üle 7 bar ohutuskaabliga, nt traattrossiga.

### Täiendavad ohutusjuhised

#### Ohutusjuhised suruõhu ja puhumispuistolitega töötamiseks

- Tihendusump ja torustikud saavutavad käitamisel kõrgeid temperatuure. Puudutamine põhjustab põletusi.
- Kompressori poolt sisseimetav õhk tuleb hoida vaba lisanditest, mis võivad tihendusumpas tulekahjusid või plahvatusi põhjustada.
- Hoidke voolikuliitmiku vabastamisel vooliku liitmikuosa käega kinni. Nii väldite tagasipõrkuvast voolikust tingitud vigastusi.
- Kandke puhumispuistoliga töötamisel kaitseprille. Võõrkehade ja eemalpuhutavate osade tõttu võidakse kergesti vigastusi põhjustada.
- Ärge puhuge puhumispuistoliga inimeste suunas ega puhastage seljas olevat riietust. Vigastusoht!

#### Ohutusjuhised värvi pihustamisel

- Ärge töödelge värve või lahusteid leektäpiga alla 55° C. Plahvatusoht!
- Ärge soojendage värve ja lahusteid. Plahvatusoht!
- Kui töödeldakse tervistkahjustavaid vedelikke, siis on kaitseks nõutavad filterseadmed (näomaskid). Järgige ka selliste ainete tootjate esitatud andmeid kaitsemeetmete kohta.
- Tuleb järgida töödeldavate materjalide ümbrispaakenditele pandud ohtlike ainete määruse andmeid ja tähiseid. Vajaduse korral tuleb võtta tarvitusele täiendavad meetmed, eelkõige kanda sobivat riietust ja maske.
- Pihustamisprotseduuri ajal ja tööruumis ei tohi suitsetada. Plahvatusoht! Samuti on värviaurud kergesti süttivad.
- Tuletegemiskohad, lahtine valgustus või sädemeid tekitavad masinad ei tohi olemas olla või vastavalt ei tohi neid käitada.
- Ärge säilitage ega tarbige tööruumis roogasid ja jooke. Värviaurud on tervistkahjustavad.

- Tööruum peab olema suurem kui 30 m<sup>3</sup> ja pihustamisel ning kuivatamisel peab olema tagatud piisav õhuvahetus.
- Ärge pihustage vastu tuult. Järgige põlemisvõimeliste või ohtlike pritsitavate ainete pihustamisel põhimõtteliselt kohaliku politseiameti nõudeid.
- Ärge töödelge PVC rõhuvoolikuga ühenduses meediume nagu testbensiin, butüülalkohol ja metüleenkloriid. Need meediumid rikuvad rõhuvooliku.

#### Rõhumahutite käitamine

- Rõhumahutit käitav isik peab seda säilitama nõuetekohases seisundis, seda nõuetekohaselt käitama, järelevalvet teostama, nõutavad korrashoiu- ja parandustööd viivitamatult läbi viima ning olude kohaselt nõutavad ohutusmeetmed tarvitusele võtma.
- Järelevalveamet võib üksikjuhtumil järelevalve-meetmeid kohaldada.
- Rõhumahutit ei tohi käitada, kui sel esineb puudusi, mis ohustavad töötajaid või kolmandaid isikuid.
- Kontrollige rõhumahutit iga kord enne käitust rooste ja kahjustuste suhtes. Kompressorit ei tohi kahjustatud või roostes rõhumahutiga käitada. Kui tuvastate kahjustusi, siis pöörduge palun kliendi-teenindustöökotta.

#### Hoidke ohutusjuhised korralikult alles.

**HOIATUS!** Antud elektritööriist tekitab käitamise ajal elektromagnetilise välja. Kõnealune väli võib teatud tingimustel aktiivsete või passiivsete meditsiiniliste implantaatide talitlust halvendada. Vähendamaks tõsiste või surmavate vigastuste ohtu, soovitame me meditsiiniliste implantaatidega isikutel arsti ja meditsiinilise implantaadi tootjaga konsulteerida enne, kui elektritööriista käsitsetakse.

#### Jääkriskid

Elektritööriist on valmistatud tehnika kaasaegset arengutaset ja kehtivaid ohustehnilisi reegleid järgides. Siiski võib töötamisel üksikuid jääkriske esineda.

- Tervise ohtu seadmine elektrivoolu tõttu nõuetele mittevastavate elektriühendusjuhtmete kasutamisel.
- Peale selle võivad kõigist tarvitusele võetud abinõudest hoolimata valitseda mitteilmsed jääkriskid.
- Jääkriske saab minimeerida, kui järgitakse „Ohutusjuhiseid“ ja „Sihtotstarbekohast kasutust“ ning käsitusjuhendit tervikuna.

## 6. Tehnilised andmed

Võrguühendus	230 V / 50Hz
Mootori võimsus W	2200W / 3 PS
Töörežiim	S1
Kompressori pöördearv	2900 min <sup>-1</sup>
Rõhumahuti maht (liitrites)	100l
Käitusrõhk	10 bar
Teor imivõimsus l/min	550 l/min
Teoreetiline väljundvõimsus l / min	350 l/min
Helivõimsustase L <sub>WA</sub>	97 db
Määramatus K <sub>WA</sub>	3 db
Kaitseliik	IP54
Seadme kaal kg	81 kg
Õli (15W 40) l	0,9
Max ülespanekukõrgus (üNN)	1000 m
Rihma liik	A-1400

Tehnilised muudatused on reserveeritud

Töörežiim S1, pidev töö

**Müraemissiooni väärtused määrati vastavalt EN ISO 3744.**

#### Kandke kuulmekaitset.

Müra toime võib põhjustada kuulmiskadu.

## 7. Lahtipakkimine

- Avage pakend ja võtke seade ettevaatlikult välja.
- Eemaldage pakendusmaterjal ja pakendus- ning transpordikindlustused (kui olemas).
- Kontrollige üle, kas tarnekomplekt on terviklik.
- Kontrollige seadet ja tarvikudetaile transpordikahjustuste suhtes. Kaebus tuleb esitada tarnijale koheselt. Hilisemaid kaebusi ei arvestata.
- Säilitage pakendit võimaluse korral kuni garantiiaja möödumiseni alal.
- Lugege kasutusjuhend hoolikalt läbi, et teha seadme kasutamine enne esmakordset kasutamist endale selgeks.
- Kasutage ainult originaaltarvikud, samuti originaalkulumaterjali ja -varuosaid. Varuosaid saate oma edasimüüjalt.
- Tellimisel palun öelge seadme mudelinumber, samuti seadme liik ja ehitusaasta.

### ⚠ TÄHELEPANU!

Seade ja pakendusmaterjalid pole laste mänguasjad! Lapsed ei tohi kilekottide, kilede ja väike-detailidega mängida! Valitseb allaneelamis- ja lämbumisoht!

## 8. Ülespanemine / Enne käikuvõtmist

### ⚠ TÄHELEPANU!

Monteerige seade enne käikuvõtmist tingimata terviklikult!

Monteerimiseks vajate:

- lihtvõtit 15 mm (ei sisaldu tarnekomplektis)
- lihtvõtit 17 mm (ei sisaldu tarnekomplektis)
- lihtvõtit 27 mm (ei sisaldu tarnekomplektis)
- sisekuuskantvõtit 6 mm (ei sisaldu tarnekomplektis)

### 8.1 8.1 Rataste montaaž (pilt C)

Pistke polt (23) läbi ratta (14). Pistke nüüd polt (23) läbi kinnituspesa rõhumahutil (12). Kinnitage polt (23) nüüd alusseibi (24), vedruseibi (25) ja mutriga (26). Korrake protseduuri rõhumahuti (12) teisel küljel.

### 8.2 Seisujala (2x) montaaž (pilt D)

Pistke seib (28) poldile (27). Pistke seejärel polt (27) läbi seisujala (13). Seisujalg (13) paigaldatakse seisujalg rõhumahuti (12) kinnituspesa külge. Kinnitage seisujalg (13) seibi (29), vedruseibi (30) ja mutriga (31). Korrake protseduuri teise seisujala jaoks.

### 8.3 Õhufiltri (3x) montaaž (pilt E)

Eemaldage õhufiltri kinnituspesa transpordikindlus (kui olemas). Eemaldage tiibmutter (32) ja seib (33) mahtpumba keermepoldilt. Pistke õhufiltri korpus (1) koos paberfilteriga keermepoldile. Kinnitage õhufiltri korpus (1) jälle seibi (33) ja tiibmutriga (32). Korrake protseduuri kõigil õhufiltritel.

Kinnitage õhufilter sisselaskevaga allapoole, et vältida suurt määrdumist.

### 8.4 Transpordikäepideme montaaž (pilt F)

Kinnitage transpordikäepide (6) kujutatud viisil rõhumahuti (12) külge.

Selleks pistke seib (35) poldile (34). Juhtige polt rõhumahutil (12) läbi pikiava ja kinnitage polt seibi (35), vedruseibi (36) ning mutriga (37). Korrake seda protseduuri kolm korda.

### 8.5 Enne käikuvõtmist

- Veenduge enne külgeühendamist, et tüübisildil esitatud andmed ühilduvad elektrivõrgu andmetega.

- Kontrollige seadet transpordikahjustuste suhtes. Teavitage võimalikest kahjustustest kohe transpordiettevõtet, mille kaudu kompressor kohale tarniti.
- Kompressor tuleb üles panna tarbija lähedusse.
- Tuleb vältida pikki õhutorustikke ja pikki toiteturustikke (pikenduskaableid).
- Pöörake tähelepanu kuivale ja tolmuvabale imiõhule.
- Ärge pange kompressorit üles niiskesse või märga ruumi.
- Kompressorit tohib käitada ainult sobivates ruumides (hästi ventileeritud, ümbrustemperatuur +5°C kuni 40°C). Ruumis ei tohi olla tolme, happeid, auru, plahvatusvõimelisi ega süttimisvõimelisi gaase.
- Kompressor sobib kuivades ruumides kasutamiseks. Piirkondades, kus töötatakse pritsitava vee-ga, pole kasutamine lubatud.
- Enne käikuvõtmist tuleb kompressoripumbas õlitaset kontrollida.

## 9. Kasutuselevõtt

### ⚠ TÄHELEPANU!

Monteerige seade enne käikuvõtmist tingimata terviklikult!

### 9.1 Sisse-/ väljalüliti (pilt G)

Sisselülitamiseks tõmmatakse kompressori sisse-/väljalüliti (5) ülespoole. Väljalülitamiseks vajutatakse kompressori sisse-/väljalüliti allapoole.

### 9.2 Rõhu seadistamine: (pilt A; B)

Rõhuregulaatoriga (8) seadistatakse rõhk manomeetril (9). Seadistatud rõhku saab tarbida kiirliitmikul (10). Katlarõhk loetakse maha manomeetrilt (11). Katlarõhku tarbitakse kiirliitmikult (19).

### 9.3 Rõhulülitis seadistamine (pilt A)

Rõhulüliti (7) on tehases seadistatud. Sisselülitusrõhk u 8 bar Väljalülitusrõhk u 10 bar

### 9.4 Ülekoormuslüliti

Mootor on varustatud ülekoormuslülitiga. Kompressori ülekoormuse korral lülitab ülekoormuslüliti selle automaatselt välja, et kompressorit ülekuumenemise eest kaitsta. Kui ülekoormuslüliti peaks olema vallandunud, siis lülitage kompressor sisse-/väljalüliti (5) välja ja oodake, kuni kompressor on maha jahtunud.

Vajutage nüüd ülekoormuslüliti (43) sisse ja lülitage kompressor taas sisse.

### 9.5 Ülerõhu väljalaskmine töö lõpus

Laske ülerõhk kompressorist välja, lülitades selleks kompressori välja ja tarbides ära veel rõhumahutis oleva suruõhu, nt tühikäigul suruõhutööriistaga või puhumispuistoliga.

## Elektriühendus

Installeeritud elektrimootor on käitusvalmis kujul külge ühendatud. Ühendus vastab asjaomastele VDE ja DIN nõuetele.

Kliendipoolne võrguühendus ja kasutatav pikendusjuhe peavad vastama nendele eeskirjadele.

- Toode vastab standardi EN 61000-3-11 nõudmistele ja selle ühendamisel kehtivad eritingimused. See tähendab, et ei ole lubatud kasutamine mis tahes vabalt valitud ühenduskohas.
- Ebasoodsate võrgutingimuste korral võib seade põhjustada ajutisi pinge kõikumisi.
- Toode on ettenähtud kasutamiseks eranditult ühenduskohtades,
  - a) mis ei ületa maksimaalselt lubatud võrgutakistust Z või
  - b) mille võrgu voolutaluvus on 100 ampri iga faasi kohta.
- Teie kui kasutaja peate, vajadusel vastava energiaettevõttega konsulteerides, kindlaks tegema, et Teie ühenduskoht, kus Te toodet käitada soovite, vastaks ühele toodud nõudmistest, kas nõudmisele a) või nõudmisele b).

## Kahjustatud elektriühendusjuhe

Elektriühendusjuhtmetel tekivad sageli isolatsioonikahjustused.

Nende põhjusteks võivad olla:

- Survekohad, kui ühendusjuhtmed veetakse läbi akende või uksevahede.
- Murdekohad ühendusjuhtme asjatundmatu kinnitamise või vedamise tõttu.
- Sisselõikekohad ühendusjuhtmest ülesõitmise tõttu.
- Isolatsioonikahjustused seinapistikupesast väljarebimise tõttu.
- Praod isolatsiooni vananemise tõttu.

Selliselt kahjustunud elektriühendusjuhtmeid ei tohi kasutada ja need on isolatsioonikahjustuste tõttu eluohhtlikud.

Kontrollige elektriühendusjuhtmed regulaarselt kahjustuste suhtes üle. Pidage silmas, et ülekontrollimisel pole ühendusjuhe vooluvõrku ühendatud.

Elektriühendusjuhtmed vastavad asjaomastele VDE ja DIN nõuetele. Kasutage ainult tähisega H05VV-F ühendusjuhtmeid.

Ühenduskaablile trükitud tüübitähis on eeskirjaga kohustuslik.

## 10. Puhastamine

### ⚠ Tähelepanu!

Tõmmake kõigil puhastus- ja hooldustöödel võrgupistik välja! Vigastusohu voolulööke tõttu!

### ⚠ Tähelepanu!

Oodake, kuni seade on täielikult maha jahtunud! Põletusohu!

### ⚠ Tähelepanu!

Enne kõiki puhastus- ja hooldustöid tuleb seade rõhuvabaks teha! Vigastusohu!

Soovitame puhastada seadet otsekohe pärast iga kasutamist.

- Hoidke seade võimalikult tolmu- ja mustusevaba. Hõõrge seade puhta lapiga üle või puhuge mada- la rõhuga suruõhuga puhtaks.
- Me soovitame seadet vahetult pärast igakordset kasutamist puhastada.
- Puhastage seadet regulaarselt niiske lapi ja vähe- se määrdeseebiga. Ärge kasutage puhastusvahendeid või lahusteid; need võivad seadme plastosi rikkuda. Pidage silmas, et seadme sisemusse ei saaks vett sattuda.
- Voolik ja pihustustööriistad tuleb enne puhastamist kompressorilt lahutada. Kompressorit ei tohi vee- ga, lahustitega vms puhastada.

## 11. Transport

Tõstke seadme positsiooni muutmiseks transpordi- look üles ja tõmmake seade uude seisukohta.

Mootorsõidukis transportimiseks tuleb seade rihma- dega laadimispinna külge kinnitada.

## 12. Ladustamine

### ⚠ Tähelepanu!

Tõmmake võrgupistik välja, ventileerige seade ja kõik külge ühendatud suruõhutööriistad. Pange kompres- sor nii ära, et ebapädevad isikud ei saa seda käiku võtta.

Ladustage seadet ja tarvikuid pimedas, kuivas, kül- mumiskindlas ning lastele kättesaamatus kohas. Op- timaalne ladustamistemperatuur on 5 ja 30°C vahel.

Säilitage elektritööriista originaalpakendis.

Katke elektritööriist kinni, et seda tolmu või niiskuse eest kaitsta. Säilitage käsitsemiskorraldust tööriista juures.

## 13. Hooldus

Hoolduseks vajate:

- lihtvõtit 14 mm (2 tk - ei sisaldu tarnekomplektis)
- sisekuuskantvõtit 4 mm (ei sisaldu tarnekomplektis)

### ⚠ Tähelepanu!

Tõmmake kõigil puhastus- ja hooldustöödel võrgupistik välja! Vigastusohu voolulöövide tõttu!

### ⚠ Tähelepanu!

Oodake, kuni seade on täielikult maha jahtunud! Põletusohu!

### ⚠ Tähelepanu!

Enne kõiki puhastus- ja hooldustöid tuleb seade rõhuvabaks teha! Vigastusohu!

### 13.1 Kiilrihma vahetamine (pilt H kuni K)

Palun lahutage seade kompressori kiilrihma vahetamiseks tingimata võrgust. Eemaldage pärast kompressori võrgust lahutamist kaitsevõre, keerates selleks plastklambreid (42) tangidega 90° võrra. Seejärel eemaldage polt (39) sealhulgas seibid (40) ja distantshülss (41), mis ühendab kaitsevõret (2) mootoriga (4), 4mm sisekuuskantvõtmega.

Palun avage nüüd neli polti (42) mootoril (4) kahe 14se võtmega, et seejärel saaks mootorit nihutada. Nüüd saab kiilrihma (3) ära vahetada.

Teostage pärast kiilrihma vahetust samad töösammud vastupidises järjekorras, et seade taas käitusseisundisse seada. Pöörake seejuures tähelepanu sellele, et mootor on kiilrihma veatu liikumise tagamiseks töösuunaga täisnurga all kinni kruvitud.

### 13.2 Rõhumahuti hooldus

#### Tähelepanu!

Tähelepanu (12) püsivaks vastupidamiseks tuleb kondensvesi iga kord pärast käitamist väljalaskepoldi (21) avamisega välja lasta. Laske eelnevalt katlarõhk välja (vt 9.5). Väljalaskepolt avatakse vastupäeva keerates (vaatesuund kompressori alaküljelt poldile), et kondensvesi saaks rõhumahutist täielikult välja voolata. Sulgege seejärel väljalaskepolt taas (päripäeva keerates). Kontrollige rõhumahutit iga kord enne käitust rooste ja kahjustuste suhtes.

Kompressorit ei tohi kahjustatud või roostes rõhumahutiga käitada. Kui tuvastate kahjustusi, siis pöörduge palun klienditeenindustöökohta.

### ⚠ Tähelepanu!

Rõhumahutist pärit kondensvesi sisaldab õlilääke. Utiliseerige kondensvesi keskkonnasõbralikult vastavas kogumispunktis.

### 13.3 Ohutusventiil (pilt B)

Ohutusventiil (20) on seadistatud rõhumahuti suurile lubatud rõhule.

### Pole lubatud ohutusventiili ümber seada ega selle plommi eemaldada.

Et ohutusventiil vajaduse korral õigesti talitleks, tuleb seda aeg-ajalt rakendada. Tõmmake rõngast nii tugevasti, kuni suruõhku puhutakse kuuldavalt välja. Seejärel laske rõngas jälle lahti.

### 13.4 Õlitaseme regulaarne kontrollimine (pilt F)

Seadke kompressor tasasele sirgele pinnale.

Õlitase peab paiknema õlivaateklaasi (16) keskkohas (punane punkt).

### 13.5 Õli vahetamine (pilt L)

Esmatäidis tuleb vahetada 100 töötundi möödudes; seejärel tuleb viia õlivahetus läbi iga 500 töötundi järel.

Lülitage mootor välja ja tõmmake võrgupistik pistikupesast välja. Eemaldage õli väljalaskepolt (15). Avage täiendavalt õlitäitepolt (18).

Hoidke õli kontrollimatu väljavoolamise vältimiseks väikest plekkrenni all ja koguge õli mahutisse. Kui õli ei voola täielikult välja, siis soovitame me kompressorit veidi kallutada.

Kui õli on välja voolanud, siis pange õli väljalaskepolt (15) taas sisse.

Utiliseerige vana õli vastavas vana õli vastuvõtukohas.

Pidage õige õlikoguse sissevalemiseks silmas, et kompressor seisab tasasel pinnal.

Eemaldage õlitäitepolt (18) ja valage uut õli õlitäiteava kaudu sisse, kuni õlitase on saavutanud õlivaateklaasi (16) õige täitekogus (punane punkt).

Ärge ületage maksimaalset täitekogust. Ületäitmise tagajärjeks võib olla seadmekahjustus.

Pange õlitäitepolt (18) taas õlitäiteavasse.

### 13.6 Õhufilter puhastamine

Õhufilter takistab tolmu ja mustuse sisseimemist. Seda filtrit on vajalik vähemalt iga 300 töötunni järel puhastada.

Ummistunud õhufilter vähendab ulatuslikult kompressori võimsust.

Eemaldage õhufilter, avades selleks tiibmutri (32) õhufiltri korpusel (1). Eemaldage tiibmutter (32) ja seib (33).

Seejärel tõmmake õhufiltri korpus (1) välja. Tõmmake õhufiltri korpus (1) laiali. Nüüd saate õhufiltri välja võtta. Kloppige õhufilter ja õhufiltri korpuse osad ettevaatlikult puhtaks.

Need detailid tuleb seejärel suruõhuga (u 3 bar) läbi puhuda ja jälle vastupidises järjekorras monteerida.

### 13.7 Ühendused ja remont

Elektrilase varustuse ühendamist ja remonti tohib teostada ainult elektrispetsialist.

#### Küsimuste korra esitage palun järgmised andmed:

- mootori vooluliik
- masina tüübisildi andmed
- mootori tüübisildi andmed

#### Hooldusteave

Tuleb tähele panna, et selle toote korral esineb kasutamises tulenevaid või loomulikke kulumisilminguid järgmistel detailidel ning neid detaile käsitletaksekulumaterjalina.

**Kuluosad\*:** Õhufiltrid, rihmad, silindrid, kolvid, kolvirõngad, Plastklambrid

\* ei pruugi tingimata tarnekomplektiga kaasas olla!

## 14. Utiliseerimine ja taaskäitlus

Seade paikneb pakendis, et transpordikahjustusi vältida. Pakend on toorainest ja seega taaskasutatav või saab selle tooraineringlusse tagasi suunata. Seade ja selle tarvikud koosnevad erinevatest materjalidest nagu nt metallist ning plastmassidest. Suunake defektsed detailid erijäätmete utiliseerimisse. Küsige erialakauplusest või vallavalitsusest järele!

#### Vanad seadmed ei kuulu olmeprügisse!



Sümbol viitab sellele, et antud toodet ei tohi kasutatud elektri- ja elektroonikaseadmete direktiivi (2012/19/EL) ning siseriiklike seaduste kohaselt utiliseerida koos olmeprügiga.

Kõnealune toode tuleb selleks ettenähtud kogumispunktis ära anda. See võib toimuda nt tagastamisega sarnase toote ostmisel või kasutatud elektri- ja elektroonikaseadmeid taaskäitlevas pädevas kogumispunktis äraandmisega. Asjatundmatu ümberkäimine kasutatud seadmetega võib potentsiaalselt ohtlike ainete tõttu, nagu need sageli kasutatud elektri- ja elektroonikaseadmetes sisalduvad, keskkonnale ning inimeste tervisele negatiivset mõju avaldada. Lisaks annate toote asjakohase utiliseerimisega oma panuse loodusressursside efektiivsesse kasutusse. Kasutatud seadmete kogumispunktide kohta saate informatsiooni kohalikust linnavalitsusest, avalik-õiguslikest utiliseerimisasutustest, kasutatud elektri- ja elektroonikaseadmetega utiliseerimisega tegelevatest asutustest või oma prügiveoettevõttes.t

## 15. Rikete kõrvaldamine


Järgmine tabel näitab vigade sümptomeid ja kirjeldab nende kõrvaldamise abinõusid, kui Teie masin ei tööta ükskord õigesti. Kui Te ei suuda probleemi selle abil lokaliseerida ja kõrvaldada, siis pöörduge teenindustöökotta.

Rike	Võimalik põhjus	Abinõu
Kompressor ei tööta.	Võrgupinge puudub.	Kontrollige kaablit, võrgupistikut, kaitset ja pistikupesa.
	Võrgupinge liiga madal.	Vältige liiga pikki pikenduskaableid. Kasutage piisava sooneristlõikega pikenduskaablit.
	Välitemperatuur liiga madal.	Ärge käitage välitemperatuuridel alla +5° C.
	Mootor üle kuumenenud.	Laske mootoril maha jahtuda, vaj. korral kõrvaldage ülekuumenemise põhjus.
Kompressor töötab, kuid rõhk puudub.	Tagasilöögiventil ebatihed	Vahetage tagasilöögiventil välja.
	Tihendid defektsed.	Kontrollige tihendid üle, laske defektsed tihendid oskustöökojas asendada.
	Kondensvee väljalaskepolt ebatihed.	Pingutage polt käsitsi üle. Kontrollige poldi tihendit, vaj. korral asendage.
Kompressor töötab, manomeetril näidatakse rõhku, kuid tööriistad ei tööta.	Voolikuühendused ebatihedad.	Kontrollige suruõhuvoolik ja tööriistad üle, vaj. korral vahetage välja.
	Kiirliitmik ebatihed.	Kontrollige kiirliitmik üle, vaj. korral asendage.
	Rõhuregulaatoril liiga väike rõhk seadistatud.	Keerake rõhuregulaatorit rohkem lahti.



## Forklaring af symbolerne på enheden

Symbolerne i denne manual skal henlede din opmærksomhed på eventuelle risici. Det er vigtigt, at du forstår sikkerhedsymbolerne og forklaringerne i forbindelse med symbolerne. Selve advarslerne afhjælper ikke risici og kan ikke erstatte korrekte foranstaltninger til forebyggelse af ulykker.

	<p>Læs betjeningsvejledningen før du tager dette elektriske værktøj i brug.</p>
	<p>Bær høreværn. Indvirkningen af støj kan føre til tab af hørelsen.</p>
	<p>Advarsel mod varme dele!</p>
	<p>Advarsel! Enheden er fjernstyret og kan gå i gang uden varsel.</p>
	<p>Advarsel mod elektrisk spænding!</p>

## Indholdsfortegnelse:

	<b>Side:</b>
1. Indledning	67
2. Beskrivelse af apparatet (Fig. A; B)	67
3. Levering	67
4. Korrekt anvendelse	68
5. Sikkerhedsoplysninger	68
6. Tekniske specifikationer	70
7. Udpakning	70
8. Opsætning / <b>Inden apparatet tages i brug</b>	<b>71</b>
9. Ibrugtagning	71
10. Rengøring	72
11. Transportere	72
12. Opbevaring	72
13. Vedligeholdelse	73
14. Bortskaffelse og Genbrug	74
15. Problemløsning	75

## 1. Indledning

### Producent:

scheppach  
 Fabrikation von Holzbearbeitungsmaschinen GmbH  
 Günzburger Straße 69  
 D-89335 Ichenhausen

### Kære kunde,

Vi håber, at du er tilfreds med og har fornøjelse af din nye maskine.

### Bemærk:

Producenten af dette udstyr er i henhold til gældende lov om produktansvar ikke ansvarlig for skader, der opstår på eller skyldes denne maskine ved:

- forkert håndtering
- at brugsanvisningen ikke følges
- reparationer foretaget af tredjemand, uautoriserede specialister
- installation og udskiftning af ikke-originale reservedele
- ikke tilsigtet anvendelse
- fejl i det elektriske system ved manglende overholdelse af elektriske krav og VDE-bestemmelserne 0100, DIN 57113 / VDE0113

### Vi anbefaler:

Inden montering og ibrugtagning læses hele brugsanvisningen igennem.

Denne brugsanvisning skal hjælpe dig med at lære din maskine at kende og udnytte dens funktioner bedst muligt.

Brugsanvisningen indeholder vigtige råd omkring, hvordan du arbejder sikkert, fagligt og økonomisk med maskinen, og hvordan du undgår risici, sparer reparationsomkostninger, reducerer nedetid og øger maskinens pålidelighed og levetid.

Sammen med de sikkerhedsmæssige bestemmelser i denne brugsanvisning skal du også sørge for, at de lokale forskrifter for drift af maskinen overholdes.

Opbevar brugsanvisningen ved maskinen, beskyttet mod snavs og fugt i en plastiklomme. Denne skal læses og overholdes af alle operatører inden arbejdet påbegyndes.

Der må kun arbejde personer ved maskinen, der er uddannet i brugen af maskinen, og som er gjort bekendt med de mulige farer ved arbejdet. Aldersgrænsen skal overholdes.

Udover de sikkerhedshenvisninger der er anfæret i denne betjeningsvejledning, samt de særlige bestemmelser, som skal overholdes i Deres hjemland, skal også de alment anerkendte fagtekniske regler for drift af maskine overholdes.

Vi fraskriver os ethvert ansvar for skader på personer eller materiel, som måtte opstå som følge af, at anvisningerne i denne betjeningsvejledning, navnlig vedrørende sikkerhed, tilsidesættes.

## 2. Beskrivelse af apparatet (Fig. A; B)

1. Luftfilterhus
2. Beskyttelsesgitter
3. Kilerem
4. Motor
5. Tænd/sluk kontakt
6. Bærehåndtag
7. Trykkontakt
8. Trykregulator
9. Manometer (indstillet tryk kan læses)
10. Lynkobling (reguleret trykluft)
11. Manometer (kedeltryk kan læses)
12. Trykbeholdere
13. Stativ
14. Hjul
15. Olieaftapningsskrue
16. Olieniveau-/Kontrolindikator
17. Kompressor pumpe
18. Oliepåfyldningsskrue
19. Lynkobling (ureguleret trykluft)
20. Sikkerhedsventil
21. Bundprop til kondensvand
22. Netledning
23. Skrue (Hjul)
24. Skive (Hjul)
25. Låsering (Hjul)
26. Fastgørelsesmøtrik (Hjul)
27. Skrue (stå)
28. Spændeskive lille (stå)
29. Spændeskive stor (stå)
30. Fjederring (stå)
31. Fastgørelsesmøtrik (stå)
32. Vingemøtrik (luftfilter)
33. Spændeskive (luftfilter)
34. Skrue (håndtag)
35. Spændeskive (håndtag)
36. Fjederring (håndtag)
37. Møtrik (håndtag)
38. Kunststofklemmer
39. Skrue (beskyttelsesgitter)
40. Skive (beskyttelsesgitter)
41. Afstandsmuffe
42. Skrue (motor)
43. Circuit Breakers

## 3. Levering

- Kompressor
- Luftfilter (3 stk.)
- Fod (2 stk.)
- Hjul (2 stk.)
- Monteringsmateriale
- Transportgreb
- Brugsanvisning

## 4. Korrekt anvendelse

Kompressoren bruges til at generere trykluft til pneumatiske værktøjer.

Udstyret skal udelukkende anvendes til dets fastsatte formål. Enhver anden anvendelse anses for at dreje sig om misbrug. Brugeren/operatøren og ikke producenten er ansvarlig for eventuelle skader og personskader af enhver art forårsaget som følge af dette. For at bruge udstyret korrekt skal du også iagttage sikkerhedsoplysningerne, monteringsvejledningen og betjeningsvejledningen, der findes i denne vejledning.

Alle personer, der bruger og servicere udstyret, skal være bekendt med denne vejledning og skal informeres om udstyrets potentielle farer.

Det er også nødvendigt at overholde de gældende reglerne til forebyggelse af ulykker i dit område.

Det samme gælder for de generelle regler for sundhed og sikkerhed på arbejdspladsen.

Producenten er ikke ansvarlig for eventuelle ændringer af udstyr eller for eventuelle skader som følge af sådanne ændringer.

Maskinen må kun anvendes med originalt tilbehør og originalt værktøj fra producenten.

Producentens sikkerheds-, arbejds- og vedligeholdelsesforskrifter samt dimensionerne i de tekniske specifikationer skal overholdes.

Bemærk, at vores enheder ikke er beregnet til brug for kommercielle, håndværksmæssige eller industrielle applikationer. Vi accepterer ingen garanti, hvis maskinen bruges i kommercielle, håndværks- eller industrivirksomheder eller til tilsvarende formål.

## 5. Sikkerhedsoplysninger

### Vigtige henvisninger

**OBS!** Ved brug af elektrisk værktøj til at beskytte mod elektrisk stød, personskade og brand følgende grundlæggende sikkerhedsforanstaltninger skal overholdes. Læs alle disse instruktioner, før du bruger det elektriske værktøj, og holde sikkerheden på godt.

### Service og vedligeholdelse

- Regelmæssig rengøring, service og smøring.** Netstikket skal altid trækkes ud, før der foretages nogen form for indstilling, vedligeholdelse eller reparation.
- Lad kun faguddannet personale reparere apparatet og kun med originale reservedele.** Derved sikres det, at produktet vedbliver at være sikkert.

### Sådan arbejder man sikkert

- Hold orden i det område, hvor der arbejdes
  - Uorden i arbejdsområdet kan resultere i uheld.
- Tag højde for påvirkning fra omgivelserne
  - Elværktøj må ikke udsættes for regn.
  - Elværktøj må ikke benyttes i fugtige eller våde omgivelser.
  - Sørg for god belysning i arbejdsområdet.
  - Elværktøj må ikke benyttes, hvor der er brand- eller eksplosionsfare.
- Sørg for beskyttelse mod elektrisk stød
  - Undgå, at kroppen rører ved jordede genstande (f.eks. rør, radiatorer, elektriske komfurer, køleudstyr).
- Hold andre mennesker på afstand
  - Lad ikke andre, især ikke børn, røre ved det elværktøjet eller kablet. De skal holdes borte fra arbejdsområdet.
- Elværktøj skal opbevares et sikkert sted, når det ikke er i brug
  - Ubenyttet elværktøj bør opbevares tørt og enten højt eller et sted, hvor der er aflåst, uden for børns rækkevidde.
- Overbelast ikke værktøjet
  - Man arbejder bedre og sikrere inden for det angivne effektområde.
- Benyt det rigtige stykke elværktøj
  - Små maskiner med lav effekt må ikke anvendes til tungt arbejde.
  - Undgå at benytte elværktøjet til formål, som det ikke er beregnet til. Brug f.eks. ikke en håndbrundsav til at save i grene eller brændeknuder.
- Brug egnet beklædning
  - Løst tøj og smykker er ikke egnet beklædning, fordi bevægelige dele kan gribe fat i dem.
  - Det kan anbefales at bruge skridsikert fodtøj, når der arbejdes i det fri.
  - Brug hårnet til langt hår.
- Brug beskyttelsesudstyr
  - Brug beskyttelsesbriller.
  - Brug maske under støvende arbejde.
- Tilslut støvudsugningsanordningen
  - Hvis der findes tilslutninger for støvudsugning og opsamlingsanordninger, skal det kontrolleres, at de er tilsluttet og benyttes korrekt.
- Kablet må ikke anvendes til formål, som det ikke er beregnet til
  - Benyt ikke kablet til at trække stikket ud af stikdåsen. Beskyt kablet mod varme, olie og skarpe kanter.
- Sæt emnet godt fast
  - Brug spændeanordninger eller en skruestik til at holde emnet fast med. Det er sikrere end at holde det i hånden.
- Undgå unaturlige kroppsstillinger
  - Sørg for at stå fast og hele tiden være i balance.

- 14 Plej værktøjet med omhu
- Hold skærende værktøj skarpt og rent; så arbejder man bedre og mere sikkert.
  - Følg anvisningerne vedrørende smøring og udskiftning.
  - Kontroller jævnligt elværktøjets tilslutningsledning, og lad den udskifte af en autoriseret fagmand, hvis den er beskadiget.
  - Kontroller forlængerledningerne jævnligt, og udskift dem, hvis de er beskadiget.
  - Sørg for, at håndtagene er tørre, rene og uden fedt og olie.
- 15 Træk stikket ud af stikdåsen
- Når elværktøjet ikke er i brug, før service og ved udskiftning af tilbehør som f.eks. savblad, bor, fræser.
- 16 Sørg for at fjerne alt hjælpeværktøj
- Før der tændes for elværktøjet, skal det kontrolleres, at nøgle og indstillingsredskab er fjernet.
- 17 Undgå utilsigtet start
- Kontroller, at der er slukket på afbryderen, når stikket sættes i stikdåsen.
- 18 Benyt forlængerkabler til udendørs brug
- Anvend kun forlængerkabler, der er mærket som godkendt til udendørs brug, når der arbejdes i det fri.
  - Brug kun kabeltromle i den udrullede tilstand.
- 19 Vær koncentreret
- Koncentrer Dem om den opgave, der udføres. Grib arbejdet fornuftigt an. Benyt ikke elværktøjet, når De er ukoncentreret.
- 20 Kontroller elværktøjet for eventuelle skader
- Før man går i gang med at arbejde med elværktøjet skal det undersøges omhyggeligt, om beskyttelsesanordninger eller dele, der let beskadiges, fungerer perfekt.
  - Kontroller, om de bevægelige dele fungerer perfekt og ikke sætter sig fast, og om der er beskadigede dele. Samtlige dele skal være korrekt monteret og opfylde alle betingelser for, at elværktøjet kan fungere perfekt.
  - Beskadigede beskyttelsesanordninger og dele skal repareres på et godkendt værksted eller udskiftes, medmindre andet er angivet i brugsanvisningen.
  - Beskadigede kontakter skal repareres på et kundeværksted.
  - Benyt aldrig elværktøj, som ikke kan tændes og slukkes på sin egen kontakt.
- 21 Bemærk!
- Brug af andre indsatser og andet tilbehør kan indebære risiko for tilskadekomst.
- 22 Elværktøj skal repareres af en fagmand
- Dette elværktøj opfylder de relevante sikkerhedsbestemmelser. Reparationer må kun udføres af en fagmand, som anvender originale reservedele; ellers kan brugeren komme til skade.

- 23 Støj
- Brug høreværn, når du anvender kompressoren.
- 24 Udskiftning af tilslutningskablet
- Hvis ledningen er beskadiget, skal den udskiftes af producenten eller en kvalificeret elektriker for at undgå farer. Risiko for elektrisk stød
- 25 Oppustning af dæk
- Kontrollér dæktrykket straks efter oppustning med en egnet trykmåler, f.eks. på en tankstation.
- 26 Bærbare kompressorer til byggepladsarbejde
- Sørg for, at alle slanger og fittings er egnet til det maksimalt tilladte arbejdstryk kompressoren.
- 27 Installationssted
- Placér kompressoren på en plan overflade.
- 28 Ved tryk over 7 bar skal tilførslingler forsynes med et sikkerhedskabel (f.eks. et ståltov).

### Yderligere oplysninger om sikkerhed

#### Sikkerhedsanvisninger for arbejde med tryklufte- og luftpistoler

- Kompressorumpen og ledningerne når høje temperaturer under drift. Berøring forårsager forbrændinger.
- Den luft, som kompressoren suger ind, skal holdes fri for urenheder, der kan pumpes ind i kompressoren og resultere i brand eller eksplosioner.
- Hold fast i koblingsstykket på slangen med hånden, når du løsner slangekoblingen. Så undgår du skader, hvis slangen svirper tilbage.
- Brug beskyttelsesbriller når du arbejder med luftpistolen. Skader kan let opstå når fremmedlegemer og afblæst dele flyver rundt.
- Blæs aldrig mod personer eller rengør ikke tøj, der sidder på kroppen, med luftpistolen. Fare for kvæstelser!

#### Sikkerhedsforanstaltninger ved sprøjtemaling

- Brug ikke maling eller opløsningsmidler med et flammepunkt på under 55 °C. Risiko for eksplosion!
- Opvarm ikke maling og opløsningsmidler. Risiko for eksplosion!
- Hvis skadelige væsker forarbejdes skal filterudstyr (ansigtsmasker) benyttes som beskyttelse. Bemærk også oplysningerne om beskyttelsesforanstaltninger, som producenterne har angivet for sådanne stoffer.
- De angivelser og mærkninger for farlige stoffer, der findes på emballagen skal overholdes. Hvis nødvendigt skal supplerende forholdsregler træffes; navnlig skal passende tøj og masker bæres.
- Under injektionsprocessen og i arbejdsområdet må der ikke ryges. Risiko for eksplosion! Selv dampe fra maling er meget brandfarlige.

- Pejse, åben ild eller gnister må ikke være i nærheden af apparatet eller betjenes.
- Må ikke opbevares eller indtage mad og drikke i arbejdsområdet. Maling dampe er sundhedsskadelige.
- Arbejdsområdet skal være større end 30 m<sup>3</sup>, og der skal sørges for tilstrækkelig ventilation under sprøjtning og tørring.
- Sprøjt mod vinden. Principielt skal de gældende lokale regler i henhold til de offentlige myndigheder for brændbart materiale eller farligt spray overholdes.
- Brug ikke materialer såsom mineralsk terpentiner, butylalkohol og methylenchlorid til sprøjtning med PVC trykslange. Disse materialer kan ødelægge trykslangen.

#### Drift af trykbeholdere

- Når man arbejder med en trykbeholder, skal denne holdes i ordentlig stand, betjenes korrekt, overvåges, og alle nødvendige vedligeholdelses- og reparationsarbejder skal udføres uden undtagelse, ligesom der skal træffes de nødvendige sikkerhedsforanstaltninger i forhold til de givne omstændigheder.
- De tilsynshavende myndigheder kan i enkelt tilfælde påbyde de nødvendige overvågningsforanstaltninger.
- En trykbeholder må ikke benyttes, hvis den opviser tegn på fejl og mangler, som kan bevirke, at bruger eller tredjepart udsættes for fare.
- Inden hver brug skal trykbeholderen kontrolleres for rust og beskadigelser. Kompressoren må ikke benyttes med en beskadiget eller rusten trykbeholder. Hvis der konstateres beskadigelser, bedes man venligst kontakte kundeservice-værkstedet.

#### Opbevar sikkerhedsanvisningerne på et sikkert sted.

**ADVARSEL!** Dette elektriske værktøj gernerer et elektromagnetisk felt under drift. Dette felt kan forringe aktive eller passive medicinske implantater under visse betingelser. For at forebygge risikoen for alvorlige eller dødelige kvæstelser, anbefaler vi, at personer med medicinske implantater rådføre sig med egen læge og producenten af det medicinske implantat, før betjening af elektrisk værktøj.

#### Resterende risici

Maskinen er bygget efter det aktuelle tekniske niveau og de anerkendte tekniske sikkerhedskrav. Dog kan enkelte resterende risici opstå under drift.

- Sundhedsfare på grund af elektrisk strøm, ved brug af forkerte elektriske forbindelseskabler.
- Desuden kan der være ikke-åbenbare tilbageværende risici, selv om alle foranstaltninger er truffet.
- Tilbageværende risici kan reduceres til et minimum, hvis "Vigtige henvisninger" og "Tilslået brug" samt betjeningsvejledningen overholdes.

## 6. Tekniske specifikationer

Nettilslutning	230 V / 50Hz
Motoreffekt W	2200W / 3 PS
Driftsfunktion	S1
Kompressor-omdrejningstal	2900 min <sup>-1</sup>
Trykbeholder volumen (liter)	100l
Arbejdstryk	10 bar
Slagvolumen pr. tidsenhed l/min	550 l/min
Teoretisk leveringshastighed l / min	350 l/min
Lydeffektniveau L <sub>WA</sub>	97 db
Usikkerhed K <sub>WA</sub>	3 db
Beskyttelsesgrad	IP54
Maskinens vægt i kg	81 kg
Olie (15W 40) l	0,9
Maks. opstillingshøjde (m.o.h.)	1000 m
Remtype	A-1400

Tekniske ændringer forbeholdes!

Driftstilstand S1, kontinuerlig drift

Støjemissionsværdier er fastlagt i henhold til EN ISO 3744.

#### Bær høreværn!

Udsættelse for støj kan forårsage høretab.

## 7. Udpakning

- Åben indpakningen og tag forsigtigt enheden ud.
- Fjern indpakningsmaterialet og indpaknings- og transportsikringer (hvis tilgængelige).
- Tjek, om leveringen er fuldstændig.
- Kontrollér enheden og tilbehøret for transportskader. I tilfælde af klager skal leverandøren straks underrettes. Senere klager vil ikke blive anerkendt.
- Opbevar hvis muligt indpakningen indtil udløb af garantiperioden.
- Gør dig fortrolig med maskinen ved at læse betjeningsvejledningen, før maskinen tages i brug.
- Tilbehør samt slid- og reservedele må kun være originale dele. Reservedele fås hos forhandleren.
- Husk at bestillinger skal være forsynet med artikelnumre samt maskintype og fremstillingsår.

**⚠ OBS!**

**Apparat og emballage er ikke legetøj! Lad ikke børn lege med plastikposer, folier og små dele! Der er risiko for slugning og kvælning!**

## 8. Opsætning / Inden apparatet tages

### i brug

**⚠ OBS!**

**Saml apparatet fuldstændigt før håndtering!**

Til montage skal du bruge:

- Gaffelnøgle 15 mm (medfølger ikke)
- Gaffelnøgle 17 mm (medfølger ikke)
- Gaffelnøgle 27 mm (medfølger ikke)
- Unbrakonøgle 6 mm (medfølger ikke)

#### 8.1 Montering af hjul (Fig. C)

Indsæt skruen (23) gennem hjulet (14). Indsæt skruen (23) gennem holderen på trykbeholderen (12). Fastgør nu skruen (23) med spændeskiven (24), fjederringen (25) og møtrikken (26).

Gentag processen på den anden side af trykbeholderen (12).

#### 8.2 Montering af foden (2x) (Fig. D)

Sæt skiven (28) på skruen (27). Indsæt derefter skruen (27) gennem foden (13). Herefter anbringes foden (13) på holderen på trykbeholderen (12).

Fastgør nu foden (13) med skiven (29), fjederringen (30) og møtrikken (31).

Gentag denne proces for den anden fod.

#### 8.3 Montering af luftfilter (3x) (Fig. E)

Fjern transportsikringen fra luftfilterholderen (hvis monteret).

Fjern nu vingemøtrikken (32) og skiven (33) fra gevindboltens på kompressorumpen. Indsæt luftfilterhuset (1) med papirfiltret på gevindboltens. Fastgør igen luftfilterhuset (1) med skiven (33) og vingemøtrikken (32).

Gentag processen for alle luftfiltre.

Fastgør luftfiltrene med indløbsåbningen nedad for at undgå for kraftig forurening.

#### 8.4 Montage transportgreb (Fig. F)

Fastgør transportgrebet (6) som illustreret på trykbeholderen (12).

Sæt samtidigt en skive (35) på en skrue (34). Indsæt skruen gennem langhullet på trykbeholderen (12), og fastgør skruen med en skive (35), en fjederring (36) og en møtrik (37).

Gentag denne proces tre gange.

#### 8.5 Inden apparatet tages i brug

Kontrollér, før du tilslutter, at typedata på pladen svarer til lysnettets data.

- Kontrollér enheden for transportskader. Meld straks eventuelle skader til transportselskabet, som levere kompressoren.
- Installation af kompressoren skal være tæt på brugeren.
- Lange luftledninger og lange forsyningslinjer (forlængerledninger) bør undgås.
- Vær opmærksom på tørt og støvfrit indtag.
- Anbring ikke kompressoren i fugtige eller våde rum.
- Kompressoren må kun bruges i egnede rum (godt ventileret, omgivende temperatur + 5 °C til 40 °C). I rummet må der ikke forekomme støv, syrer, dampe, eksplosive eller brandfarlige gasser.
- Kompressoren er egnet til anvendelse i tørre rum. I områder, hvor der arbejdes med sprøjt er ikke tilladt.
- Olieniveauet i kompressoren pumpen skal kontrolleres før ibrugtagning.

## 9. Ibrugtagning

**⚠ OBS!**

**Saml apparatet fuldstændigt før håndtering!**

#### 9.1 Tænd/Sluk-knap (Fig. G)

Tænd for kompressoren ved at presse tænd/sluk kontakten (5) op. Skub tænd/sluk kontakten ned for at slukke kompressoren.

#### 9.2 Trykindstilling: (Fig. A; B)

Med trykregulatoren (8) indstiller man trykket på manometret (9).

Det indstillede tryk kan aflæses på lynkoblingen (10).

På manometeret (11) kan man aflæse kedeltrykket.

Kedeltrykket kan aflæses på lynkoblingen (19).

#### 9.3 Indstilling af pressostat (Fig. A)

Pressostaten (7) er indstillet på fabrikken. Indkoblingstryk ca. 8 bar Udkoblingstryk ca. 10 bar

#### 9.4 Overbelastningsafbryder

Motoren er udstyret med en overbelastningsafbryder. Når kompressoren er overbelastet, udkobler overbelastningsafbryderen automatisk for at beskytte kompressoren mod overophedning. Hvis overbelastningsafbryderen er blevet udløst, skal man slukke for kompressoren via Tænd/Sluk-knappen (5) og vente, til kompressoren er afkølet.

Tryk nu på overbelastning kontakten (43) og drej kompressoren igen.

### 9.5 Aflastning af overtrykket ved arbejdets ophør

Lad trykket i kompressoren slukket ved at slukke kompressoren og benytte trykluft eksisterende selv i trykbeholderen, for eksempel, med en pneumatisk værktøj er tomgang eller med et slag pistol.

### Elektrisk tilslutning

Den installerede elektromotor er parat til at blive tilsluttet til drift. Stikket er i overensstemmelse med de gældende VDE og DIN regler.

Kundens netværksforbindelse og enhver forlængerledning, der anvendes, skal være i overensstemmelse med disse regler.

- Produktet opfylder EN 61000-3-11-standarden og er underlagt særlige betingelser vedrørende tilslutning. Det vil sige, at anvendelse via vilkårligt udvalgte tilslutningssteder ikke er tilladt.
- Ved ugunstige netforhold kan maskinen forårsage forbigående spændingsvariation.
- Produktet er udelukkende beregnet til anvendelse via tilslutningssteder, som
  - a) holder sig inden for en maksimal tilladt netimpedans på "Z" ( $Z_{Max.} = 0,382 \Omega$ ), eller
  - b) har en tilladelig strømstyrke for konstant netstrøm på mindst 100 A pr. fase.
- Som bruger skal du sikre, om nødvendigt i samråd med dit energiforsyningselskab, at det tilslutningssted, du vil bruge til produktet, opfylder enten betingelse a) eller b).

### Defekt elektrisk forbindelseskabel.

Isolering af elektrisk tilslutningskabler opstår ofte.

Årsager til dette kan omfatte:

- Trykpunkter hvor tilslutningskabler føres gennem vindue eller døråbninger,
- Knæk, der skyldes forkert montering eller tilslutningskablet,
- Interfaces ved at køre over tilslutningskabel,
- Isoleringsskader fra stikkontakter,
- Revner ved ældning af isoleringen.

Sådanne defekte elektriske tilslutningskabler må ikke anvendes, og er ekstremt farlige på grund af isoleringsskader.

Kontrollér elektriske tilslutningskabler regelmæssigt for skader. Sørg for, at tilslutningsledningen ikke hænger mens du kontrollerer lysnettet.

Elektriske forbindelseskabler skal overholde de gældende VDE og DIN regler. Brug kun tilslutningskabler med mærkning „H05VV-F“.

Et vandmærke af typebetegnelsen på tilslutningskablet er obligatorisk.

## 10. Rengøring

### ⚠ OBS!

Sørg for enhver form for rengøring eller servicering af stikket! Risiko for elektrisk stød!

### ⚠ OBS!

Vent, indtil enheden er kølet helt ned! Risiko for forbrændinger!

### ⚠ OBS!

Før rengøring eller vedligeholdelse skal anlægget skal være trykløst! Fare for kvæstelser!

Vi anbefaler, at du rengør udstyret med det samme, når du er færdig med at bruge det.

- Holde apparatet fri for snavs og støv. Tør udstyret med en ren klud eller blæs det med trykluft ved lavt tryk.
- Vi anbefaler, at du rengør apparatet umiddelbart efter hver brug.
- Rengør apparatet regelmæssigt med en fugtig klud og nogle bløde sæbe. Brug ikke rengøringsmidler eller opløsningsmidler; disse kunne angribe plastdelene af enheden. Sørg for, at intet vand kan sive ind i apparatet.
- Slange og spray værktøjer skal adskilles fra kompressoren før rengøring. Kompressoren må ikke vand, opløsningsmidler o bruge. Å. renses.

## 11. Transportere

Hvis man vil flytte maskinen, løfter man transportbøjlen og trækker maskinen til den nye position.

Til transport på et køretøj skal maskinen sikres på ladet med remme.

## 12. Opbevaring

### ⚠ OBS!

Træk stikket, bløder apparatet og alle tilsluttede pneumatisk værktøj. Placer kompressoren fra, så den ikke kan anvendes af uautoriserede personer i drift.

Maskinen og dens tilbehør skal opbevares på et mørkt, tørt og frostfrit sted uden for børns rækkevidde. Den optimale lagertemperatur ligger mellem 5 og 30°C.

Opbevar el-værktøjet i den originale emballage. Tildæk el-værktøjet for at beskytte det mod støv eller fugt. Opbevar betjeningsvejledningen sammen med el-værktøjet.



## 13. Vedligeholdelse

Til vedligeholdelse skal du bruge:

- Gaffelnøgle 14 mm (2 stk. - medfølger ikke)
- Unbrakonøgle 4 mm (medfølger ikke)

### ⚠ OBS!

Sørg for enhver form for rengøring eller servicering af stikket! Risiko for elektrisk stød!

### ⚠ OBS!

Vent, indtil enheden er kølet helt ned! Risiko for forbrændinger!

### ⚠ OBS!

Før rengøring eller vedligeholdelse skal anlægget skal være trykløst! Fare for kvæstelser!

### 13.1 Udskiftning af kilerem (Fig. H til K)

Hvis der skal skiftes kilerem på kompressoren, skal man huske først at koble maskinen fra lysnettet. Når kompressoren er blevet koblet korrekt fra lysnettet, skal man fjerne beskyttelsesgitteret ved at dreje kunststofklemmerne (42) 90° med en tang. Derefter fjerner man skruen (39), inkl. skiver (40) og afstandsmuffen (41), der forbinder beskyttelsesgitteret (2) med motoren (4), ved hjælp af en 4mm unbrakonøgle.

Løsn nu de fire skruer (42) på motoren (4) med to 14-nøgler, så motoren efterfølgende kan forskydes. Nu kan kileremmen (3) udskiftes.

Når man har skiftet kileremmen, udfører man de samme trin i modsat rækkefølge, så maskinen atter sættes i driftstilstand. Sørg da for, at motoren er fastskruet i korrekt vinkel i forhold til køreretningen for at sikre, at kileremmen kører problemfrit.

### 13.2 Vedligeholdelse af trykbeholderen

#### Vigtigt!

Åbn aftapningsproppen (12) for at dræne kondensatet efter hvert brug; dette vil styrke trykbeholderens (21). Forlade før kedeltrykket (se 9.5). Bundproppen åbnes ved at dreje den mod uret (set fra kompressoren base på skruen), således at kondensatet drænes fra trykbeholderen. Luk derefter bundproppen (drej med uret). Kontroller trykbeholderen før hver operation til rust og skader.

Kompressoren må ikke betjenes med en beskadiget eller rusten trykbeholder. Hvis der er skade, så du bør kontakte serviceværkstedet.

### ⚠ Vigtigt!

Det kondenserede vand fra trykbeholderen indeholdende olierester. Bortskaf kondens miljøvenlig måde med en tilsvarende samling.

### 13.3 Sikkerhedsventil (Fig. B)

Sikkerhedsventilen (20) er indstillet til det tilladte maksimaltryk af trykbeholderen.

**Det er ikke tilladt at justere eller fjerne sit segl sikkerhedsventilen.**

For at sikkerhedsventilen i tilfælde af behov for at fungere korrekt, skal den betjenes fra tid til anden. Træk så meget på ringen indtil den komprimerede luft blæser af hørbare. Så lad Ringen gå igen.

### 13.4 Oliestand kontrolleres regelmæssigt (Fig. F)

Kompressor på en flad, plan overflade. Oliestanden skal stå et sted midt på olieskueglasset (16) (rød prik).

### 13.5 Olieskift (Fig. L)

Der skal skiftes olie første gang efter 100 driftstimer; dernæst skal der skiftes olie for hver 500 driftstimer.

Sluk motoren, og træk lysnetstikket ud af stikkontakten. Fjern olieaftapningsskruen (15). Løsn desuden oliepåfyldningsskruen (18).

Så olien strømmer ud ukontrolleret, holde en lille metalbakke nedenunder og fange olien i en beholder. Hvis olien ikke er helt løber ud, anbefaler vi kompressoren at afvise lidt.

Hvis olien løber ud, skal du indstille olieaftapningsskruen (15) igen.

Spildolien skal bortskaffes på et passende indsamlingssted for brugte olier.

For at tilføje den korrekte mængde olie, sørg for, at kompressoren er på en plan overflade.

Fjern oliepåfyldningsskruen (18), og fyld frisk olie gennem oliepåfyldningsåbningen, til oliestanden i olieskueglasset (16) har nået det rigtige niveau (den røde prik).

Overskrid ikke den maksimale kapacitet. Overfyldning kan have et system skader.

Sæt atter oliepåfyldningsskruen (18) ind i oliepåfyldningsåbningen.

### 13.6 Rengøring af luftfilteret

Luftfilteret forhindrer ind sugning af støv og smuds. Det er nødvendigt at rense dette filter mindst for hver 300 driftstimer.

Et tilstoppet luftfilter reducerer kompressorens ydelse betragteligt.

Fjern luftfilteret ved at åbne vingemøtrikken (32) på luftfilterhuset (1). Fjern vingemøtrikken (32) og skiven (33).

Træk derefter luftfilterhuset (1) ud. Træk luftfilterhuset (1) fra hinanden. Man kan nu tage luftfilteret ud. Bank luftfilteret og delene i luftfilterhuset forsigtigt ud.

Disse komponenter skal derefter udblæses med trykluft (ca. 3 bar) og monteres igen i omvendt rækkefølge.

### 13.7 Tilslutninger og reparationer

Tilslutninger og reparationer af elektrisk udstyr må kun udføres af en elektriker.

#### Giv følgende oplysninger i tilfælde af eventuelle forespørgsler:

- Typen af strøm til motoren
- Maskindata - typeskiltet
- Motordata - typeskiltet

#### Serviceinformationer

Vær opmærksom på, at følgende dele på produktet slides som følge af brug eller udsættes for naturligt slid resp. at følgende dele anses som forbrugsmaterialer.

**Sliddele\*:** Luftfiltre, bælter, cylindre, stempler, stempele, Kunststofklemmer

\* er ikke nødvendigvis indeholdt i leveringsomfanget!

## 14. Bortskaffelse og Genbrug

Enheden leveres i emballage for at forhindre beskadigelse under forsendelse. Denne emballage er råmateriale og kan derfor genanvendes eller kan returneres til råmaterialet cyklus.

Enheden og dens tilbehør er fremstillet af forskellige materialer, såsom Metal og plast. Kør Defekte komponenter for bortskaffelse af specialaffald. Spørg efter butikken, eller på rådhuset!

#### Gamle apparater må ikke smides ud sammen med det almindelige husholdningsaffald!



Dette symbol gør opmærksom på, at dette produkt ikke må smides ud sammen med det almindelige husholdningsaffald iht. WEEE-direktiv (2012/19/EU) og nationale love. Dette produkt skal afleveres til udvalgte samlesteder. Dette kan gøres f.eks. ved at returnere det i forbindelse med køb af et lignende produkt eller ved at aflevere det til et autoriseret samlested, hvor gamle elektriske og elektroniske apparater genbruges. Forkert håndtering af gamle apparater kan have negative følger for miljøet og menneskers sundhed, fordi disse evt. er fremstillet af farlige stoffer, der ofte findes i gamle elektriske og elektroniske apparater. Den korrekte bortskaffelse af produktet bidrager desuden til en effektiv udnyttelse af naturlige ressourcer. Informationer om samlesteder for gamle apparater fås ved henvendelse til kommunen, de offentlige organer til bortskaffelse af affald, et autoriseret sted til bortskaffelse af gamle elektriske og elektroniske apparater eller renovationen.





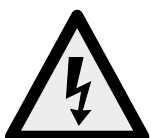
## 15. Problemløsning

Følgende tabel viser fejlsymptomer og beskriver, hvordan disse kan hjælpes, hvis maskinen ikke fungerer korrekt. Hvis du ikke kan lokalisere og afhjælpe problemet, skal du kontakte dit serviceværksted.

Fejl	Mulig årsag	Afhjælpning
Kompressor kører ikke.	Strømmen er ikke tilsluttet.	Kontrollér kabel, netledning, sikring og udtag
	Netspænding for lav.	Undgå lange forlængerledninger. Brug forlængerledning med tilstrækkeligt tværsnit.
	Udetemperatur for lav.	Fungerer ikke under +5 °C.
	Overophedet motor.	Lad motoren køle ned og om nødvendigt fjern årsagen til stoppet.
Kompressor kører, men der ingen tryk.	Utæt kontraventil	Udskift kontraventil.
	Pakningerne er brudte.	Check pakninger, udskift brudte pakninger og lad et autoriseret værksted gøre dette.
	Utæt bundprop til kondens .	Spænd skruen med hånden. Kontrollér pakningen på skruen og udskift om nødvendigt.
Kompressoren kører, trykket vises på manometeret, men apparatet kører ikke.	Slangeforbindelser er utætte.	Kontrollér luftslangen og værktøj og udskift om nødvendigt.
	Lynkobling er utæt.	Check lynkobling, udskift om nødvendigt.
	For lidt tryk på trykregulatoren.	Skru trykregulator yderligere fast

## Simbolu skaidrojums par ierīces

Simbolu izmantošanai šajā rokasgrāmatā jāvērs jūsu uzmanība uz iespējamiem riskiem. Ir precīzi jāizprot drošības simboli un skaidrojumi, uz kuriem tie attiecas. Brīdinājumi paši par sevi nenovērš riskus un nevar aizvietot pareizos pasākumus, lai novērstu negadījumus.

	<p>Pirms lietošanas sākšanas izlasiet un ievērojiet lietošanas instrukciju un drošības norādījumus!</p>
	<p>Lietojiet ausu aizsargus! Trokšņu iedarbība var izraisīt dzirdes zudumu.</p>
	<p>Piesargāties no karstas virsmas!</p>
	<p>Brīdinājums! Iekārta tiek vadīta ar tālvadību un var tikt iedarbināta bez brīdinājuma.</p>
	<p>Lietošanas instrukcijas!</p>

## Satura rādītājs:

1.	Ievads
2.	Ierīces apraksts (att. A; B)
3.	Piegādes komplekts
4.	Noteikumiem atbilstoša lietošana
5.	Drošības norādījumi
6.	Tehniskie raksturlielumi
7.	Izsaiņošana
8.	Uzstādīšana / Darbības pirms lietošanas sākšanas
9.	Lietošanas sākšana
10.	Tīrīšana
11.	Transports
12.	Glabāšana
13.	Apkope
14.	Utilizācija un atkārtota izmantošana
15.	Traucējumu novēršana

## Lappuse:

78
78
79
79
79
81
82
82
82
83
84
84
84
85
86

## 1. Ievads

### Ražotājs:

scheppach  
 Fabrikation von Holzbearbeitungsmaschinen GmbH  
 Günzburger Straße 69  
 D-89335 Ichenhausen

### Godātais Pircējs,

vēlam prieku un izdošanos, strādājot ar Jūsu jauno ierīci.

### Norādījums:

Saskaņā ar spēkā esošo likumdošanu attiecībā uz atbildību par izstrādājumu šīs ierīces ražotājs nav atbildīgs par kaitējumu, kas radies šai ierīcei vai šīs ierīces lietošanas rezultātā šādu iemeslu gadījumā:

- Neatbilstoša apiešanās
- Lietošanas instrukciju neievērošana
- Remonts, ko veikušas trešās puses, nepilnvarotas personas
- Tādu detaļu iebūve vai lietošana, kas nav oriģinālās rezerves daļas
- Neatbilstība paredzētajam pielietojumam
- Elektrosistēmas bojājumi, kas radušies dēļ neatbilstības elektroierīces specifikācijām un normatīvajiem dokumentiem VDE 0100, DIN 57113 / VDE 0113

### Mēs jums iesakām:

Pirms montāžas un ekspluatācijas uzsākšanas pilnībā izlasiet lietošanas instrukcijas.

Šīs lietošanas instrukcijas ir paredzētas, lai Jums palīdzētu iepazīt Jūsu ierīci un izmantot tai noteiktās pielietošanas iespējas.

Lietošanas instrukcijas satur svarīgus norādījumus par to, kā strādāt ar šo ierīci droši, kvalificēti un ekonomiski. Tāpat šeit dotas norādes par to, kādā veidā Jūs varat novērst apdraudējumus, samazināt remonta izmaksas, samazināt dīkstāvi, kā arī uzlabot ierīces ekspluatācijas nepārtrauktību un palielināt tās ilgmūžību. Papildus šajās lietošanas instrukcijās ietvertajām drošības prasībām Jums noteikti jāievēro tie normatīvie noteikumi, kas Jūsu valstī ir attiecināmi uz ierīces lietošanu.

Aizsargājiet lietošanas instrukcijas no netīrumiem un mitruma, uzglabājot tās plastmasas mapē, ierīces tuvumā. Instrukcijas ir jāizlasa ikvienam ierīces operatoram pirms darba uzsākšanas un apzinīgi tās jāievēro.

Ar ierīci drīkst strādāt vienīgi tādas personas, kas ir apmācītas lietot šo ierīci un ir informētas par apdraudējumiem, kas ir saistīti ar šīs ierīces lietošanu. Jāievēro prasības pret minimālo vecumu.

Līdztekus šajā lietošanas instrukcijā sniegtajiem drošības norādījumiem un attiecīgās valsts īpašajiem noteikumiem jāievēro vispārāztītie tehnikas noteikumi par iekārtu lietošanu.

Mēs neuzņemamies atbildību par nelaimes gadījumiem vai zaudējumiem, kas rodas, ja neņem vērā šo instrukciju un drošības norādījumus.

## 2. Ierīces apraksts (att. A; B)

1. Gaisa filtra korpuss
2. Aizsargrežģis
3. Kļūšsiksna
4. Motors
5. Ieslēgšanas/izslēgšanas slēdzis
6. Transportēšanas rokturis
7. Spiediena relejs
8. Spiediena regulators
9. Manometrs (var nolasīt neregulēto spiedienu)
10. Ātrjaucams savienojums (regulējams saspieštais gaiss)
11. Manometrs (var nolasīt katla spiedienu)
12. Spiedientvertne
13. Balsta kāja
14. Ritenis
15. Eļļas notecināšanas atveres aizgrieznis
16. Eļļas līmeņrādis
17. Kompresors sūknis
18. Eļļas iepildes atveres aizgrieznis
19. Ātrjaucams savienojums (neregulējams saspieštais gaiss)
20. Drošības vārsts
21. Kondensāta notecināšanas atveres aizgrieznis
22. Tīkla barošanas kabelis
23. Skrūve (Ritenis)
24. Paplāksne (Ritenis)
25. Atspergredzens (Ritenis)
26. Uzgrieznis (Ritenis)
27. Skrūve (Balsta kāja)
28. Maza paplāksne (Balsta kāja)
29. Liela paplāksne (Balsta kāja)
30. Atsperpaplāksne (Balsta kāja)
31. Uzgrieznis (Balsta kāja)
32. Spārnuzgrieznis (gaisa filtrs)
33. Paplāksne (gaisa filtrs)
34. Skrūve (rokturis)
35. Paplāksne (rokturis)
36. Atsperpaplāksne (rokturis)
37. Uzgrieznis (rokturis)
38. Plastmasas aizspiednis
39. Skrūve (aizsargrežģis)
40. Paplāksne (aizsargrežģis)
41. Distancgredzens
42. Skrūve (motors)
43. Pārslodzes aizsargslēdzis

### 3. Piegādes komplekts

- Kompresors
- Gaisa filtrs (3 gab.)
- Balsta kāja (2 gab.)
- Ritenis (2 gab.)
- Montāžas materiāls
- Transportēšanas rokturis
- Eksploatācijas instrukcija

### 4. Noteikumiem atbilstoša lietošana

Kompresors ir paredzēts saspiegtā gaisa ģenerēšanai pneimatiski darbināmiem instrumentiem.

Ierīci drīkst lietot tikai tai paredzētajiem mērķiem. Ierīces lietošana citiem mērķiem ir uzskatāma par noteikumiem neatbilstošu. Par jebkāda veida bojājumiem vai savainojumiem, kas izriet no šādas lietošanas, ir atbildīgs lietotājs/operators un nevis ražotājs.

Noteikumiem atbilstošas lietošanas sastāvdaļa ir arī lietošanas instrukcijā minēto drošības norādījumu, kā arī montāžas instrukcijas un lietošanas norādījumu ievērošana.

Personām, kas izmanto un apkopj iekārtu, jāpārzina iekārta un jābūt informētām par iespējamiem riskiem. Turklāt precīzi jāievēro spēkā esošie nelaimes gadījumu novēršanas noteikumi.

Jāievēro arī vispārīgie noteikumi arodmedicīnas un drošības tehnikas jomā.

Patvaļīga izmaiņu veikšana ierīcē pilnībā atbrīvo ražotāju no atbildības par izmaiņu dēļ radušos kaitējumu.

Ierīci drīkst lietot tikai ar ražotāja oriģinālajām daļām un oriģinālajiem piederumiem.

Jāievēro ražotāja drošības, darba un apkopes noteikumi, kā arī tehniskajos raksturlielumos minētie izmēri.

Ņemiet vērā, ka mūsu ierīces noteikumiem atbilstošā veidā nav konstruētas komerciālai, amatnieciskai vai rūpnieciskai izmantošanai. Mēs neuzņemamies garantiju, ja ierīci izmanto komerciālos, amatniecības vai rūpniecības uzņēmumos, kā arī līdzīgus darbos.

### 5. Drošības norādījumi

#### Vispārīgi drošības norādījumi

**Ievērībai!** Lai izsargātos no elektrošoka, savainojumiem un aizdegšanās, lietojot elektroierīces, ņemiet vērā turpmāk minētos galvenos drošības norādījumus. Pirms instrumenta lietošanas izlasiet visus šos drošības norādījumus un rūpīgi tos uzglabājiet.

#### Apkope un uzturēšana

1. **Regulāra tīrīšana, apkope un eļļošana.** Pirms katras regulēšanas, uzturēšanas darbiem vai remonta izvelciet tīkla kontaktdakšu.
2. **Iekārtu ļaujiet labot tikai kvalificētam speciālistam un tikai ar oriģinālajām rezerves daļām.** Šādi tiek nodrošināta iekārtas drošības saglabāšana.

#### Drošs darbs

- 1 Uzturiet kārtībā savu darba vietu
  - Nekārtība darba vietā var izraisīt nelaimes gadījumus.
- 2 Ņemiet vērā apkārtējās vides ietekmi
  - Sargājiet elektroinstrumentus no lietus.
  - Nelietojiet elektroinstrumentus mitrā vai slapjā vidē.
  - Nodrošiniet labu darba vietas apgaismojumu.
  - Nelietojiet elektroinstrumentus ugunsnedrošā vai sprādzienbīstamā vidē.
- 3 Sargājiet sevi no iespējamā elektrošoka
  - Izvairieties pieskarties iezemētiem priekšmetiem (piemēram, caurulēm, radiatoriem, plītiņiem, ledusskapjiem).
- 4 Nelaidiet klāt citas personas
  - Neļaujiet citām personām, jo īpaši bērniem, pieskarties elektroinstrumentam vai vadam. Nelaidiet klāt savai darba vietai šīs personas.
- 5 Elektroinstrumentus, ko nelietojat, uzglabājiet drošā vietā
  - Neizmantotus elektroinstrumentus uzglabājiet sausā, augstu izvietotā vai aizslēgtā, bērniem nepieejamā vietā.
- 6 Nepārslogojiet elektroinstrumentu
  - Ar norādīto pieļaujamo jaudu varēsiet strādāt labāk un drošāk.
- 7 Lietojiet pareizo elektroinstrumentu
  - Neizmantojiet mazjaudīgus elektroinstrumentus smagu darbu veikšanai.
  - Nelietojiet elektroinstrumentu tādiem mērķiem, kuriem tas nav paredzēts. Nelietojiet, piemēram, rokas ripzāģi, lai zāģētu zarus vai malkas pagales.
- 8 Valkājiet piemērotu apģērbu
  - Nelietojiet platu apģērbu vai rotaslietas, ko var satvert ierīces kustīgās detaļas.
  - Strādājot ārpus telpām, ieteicams izmantot neslīdošus apavus.
  - Garus matus nosedziet ar matu tīkliņu.
- 9 Lietojiet aizsargaprīkojumu
  - Lietojiet aizsargbrilles.
  - Veicot putekļainus darbus, lietojiet elpošanas masku.
- 10 Pieslēdziet putekļu nosūcēju.
  - Ja ir pieejamas putekļu nosūkšanas iekārtas un uztveršanas iekārtas pieslēgvietas, pārliecinieties, vai šīs iekārtas tiek pievienotas un pareizi lietotas.

11 Neizmantojiet vadu mērķiem, kuriem tas nav paredzēts

- Neizmantojiet vadu, lai izvilktu kontaktdakšu no kontaktligzdas. Sargājiet vadu no karstuma, eļļas un asām šķautnēm.

12 Nostipriniet detaļu

- Lietojiet iespīlēšanas mehānismus vai skrūvspīles, lai nostiprinātu darba materiālu. Tā to var noturēt drošāk nekā ar roku

13 Nepieļaujiet ķermeņa nedabisku stāvokli

- Nodrošiniet stabilu pozīciju un vienmēr saglabājiet līdzsvaru.

14 Rūpīgi kopiet instrumentus

- Uzturiet zāģēšanas instrumentus asus un tīrus, lai darbs veiktos labāk un drošāk.
- Ievērojiet eļļošanas un instrumentu nomaigšanas norādījumus.
- Regulāri pārbaudiet elektroinstrumenta pieslēguma vadu un bojājumu gadījumā lieciet to salabot kompetentam speciālistam.
- Regulāri pārbaudiet pagarinātājus un nomainiet tos, ja tie ir bojāti.
- Rūpējieties, lai rokturi būtu sausi, tīri un nebūtu notraipīti ar eļļu un smērvielu.

15 Atvienojiet kontaktdakšu no kontaktligzdas

- Ja nelietojat elektroinstrumentu, pirms apkopes un nomainot instrumentus, piem., zāģripu, urbi, frēzi.

16 Neatstājiet iespraustas instrumentu atslēgas

- Pirms ieslēgšanas vienmēr pārbaudiet, vai ir noņemtas atslēgas un regulēšanas instrumenti.

17 Nepieļaujiet nejaušu darbības sākšanu

- Pārliedzieties, vai slēdzis, iespraužot kontaktdakšu kontaktligzdā, ir izslēgts.

18 Strādājot ārpus telpām, izmantojiet pagarinātājus

- Pārliedzieties, vai slēdzis, iespraužot kontaktdakšu kontaktligzdā, ir izslēgts.
- Kabelsaivu izmantojiet tikai notītā stāvoklī.

19 Vienmēr esiet uzmanīgs

- Sekojiet līdzī savai rīcībai. Strādājiet saprātīgi. Nelietojiet elektroinstrumentu, ja neesat koncentrējies.

20 Pārbaudiet, vai elektroinstrumenti nav bojāti

- Pirms elektroinstrumenta turpmākas izmantošanas rūpīgi jāpārbauda, vai aizsargmehānismi vai viegli bojātas detaļas darbojas nevainojami un atbilstoši paredzētajam mērķim.
- Pārbaudiet, vai kustīgās detaļas darbojas nevainojami, neaizķeras un nav bojātas. Visas daļas pareizi jāuzmontē un jāizpilda visi nosacījumi, lai nodrošinātu nevainojamu elektroinstrumenta darbību.
- Bojāti aizsargmehānismi un detaļas atbilstoši jāsalabo atzītā remontdarbnīcā vai jānomaina, ja lietošanas instrukcijā nav norādīts citādi.
- Bojāti slēdži jānomaina klientu tehniskās apkalpošanas darbnīcā.

- Nelietojiet elektroinstrumentus, kuriem nevar ieslēgt un izslēgt slēdzi.

21 UZMANĪBU!

- Citu darba instrumentu un piederumu lietošana var izraisīt savainošanās risku.

22 Elektroinstrumenta remontu uzticiet veikt kvalificētam elektriķim

- Šis elektroinstrumenti atbilst attiecīgajiem drošības noteikumiem. Remontu drīkst veikt tikai kvalificēts elektriķis, turklāt jāizmanto oriģinālās rezerves daļas, citādi ar lietotāju var notikt nelaimes gadījumi.

23 Troksnis

- Izmantojot kompresoru, lietojiet ausu aizsargus.

24 Pieslēguma vada nomaiga

- Ja bojā pieslēguma vadu, ražotājam vai kvalificētam elektriķim tas jānomaina, lai nepieļautu bīstamību. Risks, ko rada elektriskais trieciens

25 Riepu piepildīšana

- Tieši pēc piepildīšanas pārbaudiet spiedienu riepā ar piemērotu manometru, piem., degvielas uzpildes stacijā.

26 Pa ceļu pārvietojami kompresori lietošanai būvlaukumā

- Uzmaniet, lai visas šļūtenes un armatūra būtu piemērota kompresora maksimāli pieļaujamajam darba spiedienam.

27 Uzstādīšanas vieta

- Uzstādiet kompresoru tikai uz līdzenas pamatnes.

28 Ir ieteicams, ka padeves šļūtenes, ja spiediens pārsniedz 7 bar, vajadzētu aprīkot ar drošības kabeli, piem., tērauda trosi.

## Papildu drošības norādījumi

### Drošības norādījumi darbam ar saspiesto gaisu un izpūšanas pistolēm

- Kompresora sūknis un cauruļvadi darba laikā sasniedz augstas temperatūras. Pieskaršanās rada apdegumus.
- Kompresora iesūktais gaiss jāuztur tīrs no piemaisījumiem, kas kompresora sūknī var radīt ugunsgrēkus vai sprādzienus.
- Atvienojot šļūtenes savienojumu, noturiet ar roku šļūtenes savienojuma detaļu. Tādējādi jūs nepieļausiet savainojumus, ko rada atpakaļ atlecoša šļūtene.
- Darbā ar izpūšanas pistoli lietojiet aizsargbrilles. Svešķermeņi un aizpūstas daļas var viegli izraisīt savainojumus.
- Neappūtiet personas ar izpūšanas pistoli vai netīriet apģērbus uz ķermeņa. Savainošanās risks!



### Drošības norādījumi krāsas izsmidzināšanas laikā

- Neizmantojiet lakas vai šķīdinātājus, kuru uzliesmošanas temperatūra ir mazāka par 55° C. Sprādzienbīstamība!
- Nesildiet lakas un šķīdinātājus. Sprādzienbīstamība!
- Ja izmanto veselībai kaitīgus šķidrums, aizsardzībai ir nepieciešamas filtrācijas ierīces (aizsargmaska). Ievērojiet arī šādu vielu ražotāju sniegto informāciju par aizsardzības pasākumiem.
- Jāievēro uz izmantojamo materiālu ārējā iepakojuma piestiprinātā informācija un marķējumi sašķaņā ar Noteikumiem par rīkošanos ar bīstamām vielām. Ja nepieciešams, jāveic papildu aizsardzības pasākumi, it īpaši jāvalkā piemērots apģērbs un jālieto maskas.
- Smidzināšanas procesa laikā, kā arī darba telpā nedrīkst smēķēt. Sprādzienbīstamība! Arī krāsas tvaiki ir viegli aizdedzināmi.
- Nedrīkst būt pieejamas vai nedrīkst lietot uguns vietas, atklātu liesmu vai dzirksteļojošas mašīnas.
- Neuzglabājiet vai nelietojiet ēdienus un dzērienus darba telpā. Krāsas tvaiki ir kaitīgi veselībai.
- Darba telpas apjomam jābūt lielākam par 30 m<sup>3</sup>, un jābūt nodrošinātai pietiekamai gaisa apmaiņai smidzināšanas un žāvēšanas laikā.
- Nesmidziniet pret vēju. Izsmidzinot aizdedzināmus vai bīstamus smidzināmos materiālus, principiāli ievērojiet vietējās policijas pārvaldes noteikumus.
- Neizmantojiet kopā ar PVC spiediena šļūteni šādas šķidrums, piem., lakbenzīnu, butilspirtu un metilēnchlorīdu. Šie šķidrums sagrauj spiediena šļūteni.

### Spiedientvertņu lietošana

- Kurš lieto spiedientvertni, tam tā jāuztur pienācīgā stāvoklī, pienācīgi jālieto, jākontrolē, nekavējoties jāveic nepieciešamie uzturēšanas kārtībā un labošanas darbi un atbilstoši apstākļiem jāveic nepieciešamie drošības pasākumi.
- Uzraudzības iestāde atsevišķā gadījumā var dod rīkojumu par nepieciešamajiem kontroles pasākumiem.
- Nedrīkst lietot spiedientvertni, ja tai ir trūkumi, tā apdraud darbiniekus vai trešās personas.
- Pirms katras lietošanas pārbaudiet, vai spiedientvertnei nav rūsas un bojājumu. Kompresoru nedrīkst lietot ar bojātu vai sarūsējušu spiedientvertni. Ja jūs konstatējat bojājumus, tad lūdzam vērsties klientu tehniskās apkalpošanas darbnīcā.

**Uzglabājiet drošības norādījumus drošā vietā.**

**BRĪDINĀJUMS!** Šis elektroinstrumenta darba laikā rada elektromagnētisko lauku. Šis lauks noteiktos apstākļos var traucēt aktīvo vai pasīvo medicīnisko implantu darbību. Lai mazinātu nopietnu vai nāvējošu savainojumu risku, personām ar medicīniskajiem implantiem pirms elektroinstrumenta lietošanas ieteicams konsultēties ar ārstu un ražotāju.

### Atlikušie riski

Elektroinstrumenta ir konstruēts atbilstoši tehniskās atbilstības līmenim un atzītiem drošības tehnikas noteikumiem. Tomēr darba laikā var rasties daži atlikušie riski.

- Veselības apdraudējums ar strāvu, izmantojot neatbilstīgus elektropieslēguma vadus.
- Neskatoties uz visiem veiktajiem pasākumiem, var saglabāties arī slēpti atlikušie riski.
- Atlikušos riskus var minimizēt, ja kopā ievēro "Drošības norādījumus" un "Noteikumiem atbilstošu lietošanu", kā arī lietošanas instrukciju.

## 6. Tehniskie raksturlielumi

Tīkla pieslēgums	230 V / 50Hz
Motora jauda W	2200W / 3 PS
Darba režīms	S1
Kompresora apgriezienu skaits	2900 min <sup>-1</sup>
Spiedientvertnes tilpums (litros)	100l
Darba spiediens	10 bar
Teorēt. iesūkšanas jauda l/min	550 l/min
Teorētiskā jauda l / min	350 l/min
Skaņas jaudas līmenis L <sub>WA</sub>	97 db
Kļūda K <sub>WA</sub>	3 db
Aizsardzības pakāpe	IP54
Ierīces svars kg	81 kg
EIJa (15W 40) I	0,9
Maks. uzstādīšanas augstums (v.j.l.)	1000 m
Siksnas veids	A-1400

Tehniskās izmaiņas ir rezervētas

Darbības režīms S1, nepārtraukta darbība

**Trokšņu emisijas vērtības bija noteiktas atbilstoši standarta EN ISO 3744 prasībām.**

**Lietojiet ausu aizsargus.**

Trokšņu iedarbība var izraisīt dzirdes zudumu.

## 7. Izsaīņošana

- Atveriet iepakojumu un uzmanīgi izņemiet ierīci.
- Noņemiet iepakojuma materiālu, kā arī iepakojuma un transportēšanas stiprinājumus (ja tādi ir).
- Pārbaudiet, vai piegādes komplekts ir pilnīgs.
- Pārbaudiet, vai ierīce un piederumi transportēšanas laikā nav bojāti. Nekavējoties informējiet piegādātāju par jebkuriem defektiem. Vēlāk iesniegtās sūdzības netiks ņemtas vērā.
- Ja iespējams, uzglabājiet iepakojumu līdz garantijas termiņa beigām.
- Pirms lietot iekārtu pirmo reizi, rūpīgi iepazīstieties ar ekspluatācijas instrukciju.
- Izmantojiet tikai oriģinālos piederumus, kā arī pārdošanā esošās detaļas un rezerves daļas. Rezerves daļas iespējams iegādāties dīlera kompānijā.
- Izdarot pasūtījumu, norādiet mūsu daļu numurus, kā arī iekārtas tipu un ražošanas gadu.

### ⚠ IEVĒRĪBA!

**Ierīce un iepakojuma materiāls nav rotaļlietas! Bērni nedrīkst rotaļāties ar polimēru materiāla maisiņiem, plēvēm un sīkām detaļām! Pastāv norīšanas un nosmakšanas risks!**

## 8. Uzstādīšana / Darbības pirms lietošanas sākšanas

### ⚠ IEVĒRĪBA!

**Pirms lietošanas sākšanas noteikti pilnīgi uzstādiet ierīci!**

Montāžai ir nepieciešams:

- Dakšveida uzgriežņatslēga 15 mm (nav iekļauta piegādes komplektā)
- Dakšveida uzgriežņatslēga 17 mm (nav iekļauta piegādes komplektā)
- Dakšveida uzgriežņatslēga 27 mm (nav iekļauta piegādes komplektā)
- Sešstūra atslēga 6 mm (nav iekļauta piegādes komplektā)

### 8.1 Riteņu montāža (C attēls)

Iespraudiet skrūvi (23) caur riteni (14). Tagad iespraudiet skrūvi (23) caur spiedientvertnes (12) stiprinājumu. Tagad nostipriniet skrūvi (23), izmantojot paplāksni (24), atsperpaplāksni (25) un uzgriezni (26). Atkārtojiet procesu spiedientvertnes (12) otrajā pusē.

### 8.2 Balsta kājas montāža (2x) (D attēls)

Uzlieciet paplāksni (28) uz skrūves (27). Pēc tam iespraudiet skrūvi (27) caur balsta kāju (13). Pēc tam balsta kāju (13) piestiprina pie spiedientvertnes (12) stiprinājuma. Nostipriniet balsta kāju (13), izmantojot paplāksni (29), atsperpaplāksni (30) un uzgriezni (31). Atkārtojiet procesu otrajai balsta kājai.

### 8.3 Gaisa filtra montāža (3x) (E attēls)

Noņemiet gaisa filtra stiprinājuma transportēšanas stiprinājumu (ja ir pieejams). Noņemiet spārnuzgriezni (32) un paplāksni (33) no kompresora sūkņa vītņtapas. Uzspraudiet gaisa filtra korpusu (1) ar papīra filtru uz vītņtapas. Atkārtoti nostipriniet gaisa filtra korpusu (1), izmantojot paplāksni (33) un spārnuzgriezni (32). Atkārtojiet procesu visiem gaisa filtriem.

Nostipriniet gaisa filtru ar ieplūdes atveri uz leju, lai nepieļautu pārāk lielu piesārņojumu.

### 8.4 Transportēšanas roktura montāža (F attēls)

Nostipriniet transportēšanas rokturi (6) pie spiedientvertnes (12), kā parādīts attēlā.

Šim nolūkam uzlieciet paplāksni (35) uz skrūves (34). Ievadiet skrūvi caur spiedientvertnes (12) garencaurumu un nostipriniet skrūvi, izmantojot paplāksni (35), atsperpaplāksni (36) un uzgriezni (37). Atkārtojiet šo procesu trīs reizes.

### 8.5 Darbības pirms lietošanas sākšanas

- Pirms pieslēgšanas pārlicinieties, vai datu plāksnītē norādītā informācija sakrīt ar elektrotīkla parametriem.
- Pārbaudiet, vai ierīcei nav transportēšanas laikā radušos bojājumu. Nekavējoties ziņojiet par iespējamiem bojājumiem transporta uzņēmumam, kurš bija piegādājis kompresoru.
- Kompresora uzstādīšana jāveic patērētāja tuvumā.
- Nedrīkst pieļaut garus gaisa vadus un garas barojošās līnijas (pagarinātājus).
- Ievērojiet, lai būtu sauss iesūkšanas gaiss bez putekļiem.
- Neuzstādiet kompresoru mitrā vai slapjā telpā.
- Kompresoru drīkst lietot tikai piemērotās telpās (labi ventilētās, apkārtējā gaisa temperatūra no +5°C līdz 40°C). Telpā nedrīkst atrasties putekļi, skābes, tvaiki, sprāgstošas vai uzliesmojošas gāzes.
- Kompresors ir piemērots lietošanai sausās telpās. Lietošana nav pieļaujama zonās, kurās darbojas ar smidzināmu ūdeni.
- Pirms lietošanas sākšanas jāpārbauda eļļas līmeņa kompresora sūknī.

## 9. Lietošanas sākšana

### ⚠ IEVĒRĪBA!

**Pirms lietošanas sākšanas noteikti pilnīgi uzstādiet ierīci!**

### 9.1 Ieslēgšanas/izslēgšanas slēdzis (G attēls)

Lai ieslēgtu kompresoru, ieslēgšanas/izslēgšanas slēdzi (5) pavelk uz augšu. Lai izslēgtu, ieslēgšanas/izslēgšanas slēdzi nospiež uz leju.

### 9.2 Spiediena regulēšana: (A; B attēls)

Ar spiediena regulatoru (8) noregulē spiedienu manometrā (9).

Noregulēto spiedienu var noņemt uz ātrjaucamā savienojuma (10).

Uz manometra (11) nolasa katla spiedienu.

Katla spiedienu ņem pie ātrjaucamā savienojuma (19).

### 9.3 Spiediena releja regulēšana (A attēls)

Spiediena relejs (7) ir noregulēts rūpnīcā. Ieslēgšanas spiediens apt. 8 bar Izslēgšanas spiediens apt. 10 bar

### 9.4 Pārslodzes slēdzis

Motors ir aprīkots ar pārslodzes slēdzi. Kompresora pārslodzes gadījumā pārslodzes slēdzis veic automātisku izslēgšanu, lai pasargātu kompresoru no pārkaršanas. Ja ir nostrādājis pārslodzes slēdzis, izslēdziet kompresoru ar ieslēgšanas/izslēgšanas slēdzi (5) un nogaidiet, līdz kompresors ir atdzisis.

Tagad iespiediet pārslodzes slēdzi (43) un atkārtoti ieslēdziet kompresoru.

### 9.5 Pārspiediena izlaišana darba beigās

Izlaidiet pārspiedienu no kompresora, izslēdzot kompresoru un patērējot vēl spiedientvertnē esošo saspiesto gaisu, piem., ar pneimatisko instrumentu tukšgaitā vai ar izpūšanas pistoli.

### Pieslēgšana elektrotīklam

Uzstādītais elektromotors ir pievienots darbam gatavā veidā. Pieslēgums atbilst attiecīgajiem VDE un DIN noteikumiem.

Klienta elektrotīkla pieslēgumam un izmantotajam pagarinātājam jāatbilst šiem noteikumiem.

- Šis produkts atbilst EN 61000-3-11 prasībām un ir pakļauts īpašiem savienojuma nosacījumiem. Tas nozīmē, ka produkta izmantošana brīvi izvēlēta savienojuma vietā ir aizliegta.
- Ja nav nodrošināti atbilstoši nosacījumi strāvas padevē, produkts var likt spriegumam būt īslaicīgi nevienmērīgam.
- Šis produkts ir paredzēts lietošanai tikai savienojuma vietās,
- a) kuras nepārsniedz maksimāli pieļaujamo piegādes pilno pretestību „Z” vai
- b) kurās ir nepārtraukts maģistrāles strāvas padeves apjoms vismaz 100 A uz fāzi.
- Kā lietotājam, Jums, sazinoties ar elektrības nodrošināšanas uzņēmumu, ja nepieciešams, ir jānodrošina, ka savienojuma vieta, kurā vēlaties pievienot produktu, atbilst vienai no divām prasībām - a) vai b), kas aprakstītas augstāk.

### Bojāts elektropieslēguma vads.

Elektropieslēguma vadiem bieži rodas izolācijas bojājumi.

To iemesli var būt šādi

- saspiestas vietas, ja pieslēguma vadi stiepjas caur logu vai durvju ailu;
- pārlocījuma vietas pieslēguma vada nepareizas nostiprināšanas vai izvietošanas dēļ;
- griezuma vietas pieslēguma vada pārbraukšanas dēļ;
- izolācijas bojājumi, izraujot no sienas kontaktligzdas;
- plaisas izolācijas novecošanās dēļ.

Šādus bojātus elektropieslēguma vadus nedrīkst izmantot, un izolācijas bojājumu dēļ tie ir bīstami dzīvībai.

Regulāri pārbaudiet pieslēguma vadus, vai tiem nav bojājumu. Ievērojiet, lai pārbaudes laikā pieslēguma vads nebūtu pievienots elektrotīklam.

Elektropieslēguma vadiem jāatbilst attiecīgajiem VDE un DIN noteikumiem. Izmantojiet tikai pieslēguma vadus ar marķējumu H05VV-F.

Tipa marķējuma uzdruka uz pieslēguma vada ir obligāta.

## 10. Tīrīšana

### ⚠ Ievērībai!

Pirms jebkādiem tīrīšanas un apkopes darbiem atvienojiet tīkla spraudni! Savainošanās risks, ko rada strāvas impulsi!

### ⚠ Ievērībai!

Nogaidiet, līdz ierīce ir pilnīgi atdzisis! Risks gūt apdegumus!

### ⚠ Ievērībai!

Pirms visiem tīrīšanas un apkopes darbiem ierīce jāatbrīvo no spiediena! Savainošanās risks!

Ierīci ieteicams tīrīt tūlīt pēc katras lietošanas.

- Uzturiet ierīci tīru no putekļiem un netīrumiem, cik vien tas ir iespējams. Noberziet ierīci ar tīru drānu vai izpūtiet to ar zema spiediena saspiesto gaisu.
- Mēs iesakām tīrīt ierīci tieši pēc katras lietošanas.
- Regulāri tīriet ierīci ar mitru drānu un mazliet šķidro ziepju. Neizmantojiet tīrīšanas līdzekļus vai šķīdinātājus; tie varētu bojāt ierīces plastmasas daļas. Uzmaniet, lai ūdens nevarētu iekļūt ierīces iekšienē.
- Pirms kompresora tīrīšanas jāatvieno šļūtene un smidzināšanas uzgaļi. Kompresoru nedrīkst tīrīt ar ūdeni, šķīdinātājiem vai tamlīdzīgām vielām.

## 11. Transports

Ierīces pozīcijas mainīšanai paceliet transportēšanas rokturi un velciet ierīci uz jauno atrašanās vietu.

Lai transportētu automobiļi, ierīce jānostiprina ar jostām pie kravas platformas.

## 12. Glabāšana

### ⚠ Ievērojam!

Atvienojiet tīkla kontaktdakšu, atgaisojiet ierīci un visus pievienotos pneimatiskos instrumentus. Novietojiet kompresoru tā, lai to nevarētu sākt lietot nepieņērošas personas.

Glabājiet ierīci un tās piederumus tumšā, sausā un nesalstošā, kā arī bērniem nepieejamā vietā. Ieteicamā glabāšanas temperatūra ir 5-30°C.

Glabājiet elektroinstrumentu oriģinālajā iepakojumā. Nosedziet elektroinstrumentu, lai to aizsargātu pret putekļiem vai mitrumu. Uzglabājiet lietošanas instrukciju pie elektroinstrumenta.

## 13. Apkope

Apkopei ir nepieciešams:

- Dakšveida uzgriežņatslēga 14 mm (2 gab. – nav iekļauta piegādes komplektā)
- Sešstūra atslēga 4 mm (nav iekļauta piegādes komplektā)

### ⚠ Ievērojam!

Pirms jebkādiem tīrīšanas un apkopes darbiem atvienojiet tīkla spraudni! Savainošanās risks, ko rada strāvas impulsi!

### ⚠ Ievērojam!

Nogaidiet, līdz ierīce ir pilnīgi atdzisusi! Risks gūt apdegumus!

### ⚠ Ievērojam!

Pirms visiem tīrīšanas un apkopes darbiem ierīce jāatbrīvo no spiediena! Savainošanās risks!

### 13.1 Kļūksnas nomaīņa (H līdz K attēls)

Lai nomainītu kompresora kļūksnu, lūdzam ierīci noņemt atvienot no tīkla. Pēc tam, kad kompresors sekmīgi bija atvienots no tīkla, noņemiet aizsargrežģi, pagriežot plastmasas aizspiedņus (42) ar knaiblēm par 90°. Pēc tam noņemiet skrūvi (39), tostarp paplāksnes (40) un distancgredzenu (41), kas savieno aizsargrežģi (2) ar motoru (4), izmantojot 4 mm sešstūra atslēgu. Tagad lūdzam atskrūvēt četras skrūves (42) uz motora (4), izmantojot divas 14 mm atslēgas, lai pēc tam varētu pārbīdīt motoru. Tagad var nomainīt kļūksnu (3).

Pēc sekmīgas kļūksnas nomaīņas izpildiet tās pašas darbības apgrieztā secībā, lai nogādātu ierīci atpakaļ darba stāvoklī. Turklāt uzmaniet, lai motors būtu pieskrūvēts taisnā leņķī pret kustības virzienu, lai garantētu kļūksnas nevainojamu kustību.

### 13.2 Spiedientvertnes apkope

#### Ievērojam!

Lai nodrošinātu spiedientvertnes (12) ilgstošu darbību, pēc katras lietošanas jānotecina kondensāts, atskrūvējot notecināšanas atveres aizgriežņi (21). Vispirms samaziniet spiedienu tvertnē (sk. 9.5). Notecināšanas atveres aizgriežņi atskrūvē, griežot pretēji pulksteņrādītāja virzienam (skatieties no kompresora apakšpusē uz aizgriežņi), lai varētu pilnīgi notecināt kondensātu no spiedientvertnes. Pēc tam atkal aizskrūvējiet notecināšanas atveres aizgriežņi (griežot pulksteņrādītāja virzienā). Pirms katras lietošanas pārbaudiet, vai spiedientvertnei nav rūsas un bojājumu. Kompresoru nedrīkst lietot ar bojātu vai sarūsējušu spiedientvertni. Ja jūs konstatējat bojājumus, tad lūdzam vērsties klientu tehniskās apkalpošanas darbnīcā.

#### ⚠ Ievērojam!

Kondensāts no spiedientvertnes satur eļļas atliekas. Utilizējiet kondensātu atbilstoši apkārtējās vides prasībām atbilstošajā savākšanas vietā.

### 13.3 Drošības vārsts (B att.)

Drošības vārsts (20) ir noregulēts atbilstoši maksimāli pieļaujamajam spiedientvertnes spiedienam.

#### Nav pieļaujams pārregulēt drošības vārstu vai noņemt tā plombu.

Lai drošības vārsts vajadzības gadījumā pareizi darbotos, tas laiku pa laiku jāaktivizē. Pavelciet aizgredzenu tik spēcīgi, līdz saspiestais gaiss dzirdami izplūstu. Pēc tam atkal atlaidiet gredzenu.

### 13.4 Eļļas līmeņa regulāra pārbaude (F att.)

Kompresoru novietojiet uz līdzenas virsmas. Eļļas līmenim jāatrodas eļļas kontrollozīņa (16) vidū (sarkanais punkts).

### 13.5 Eļļas maiņa (L att.)

Pirmais pildījums jānomaina pēc 100 darba stundām; pēc tam eļļas maiņa jāveic ik pēc 500 darba stundām.

Izslēdziet motoru un atvienojiet tīkla kontaktdakšu no kontaktligzdas. Noņemiet eļļas notecināšanas atveres aizgriežņi (15). Papildus atskrūvējiet eļļas iepildes atveres aizgriežņi (18).

Lai eļļa neizplūstu nekontrolēti, turiet zem tās mazu skārda tekni un savāciet eļļu traukā. Ja eļļa pilnībā neiztek, iesakām kompresoru nedaudz sasvērt.

Kad eļļa ir iztecējusi, uzstādiet atpakaļ eļļas notecināšanas atveres aizgriezni (15).

Izlietoto eļļu utilizējiet atbilstošā izlietotās eļļas savākšanas punktā.

Lai iepildītu pareizu eļļas daudzumu, pievērsiet uzmanību tam, lai kompresors atrastos uz līdzenas virsmas.

Noņemiet eļļas iepildes atveres aizgriezni (18) un iepildiet jauno eļļu eļļas iepildes atverē, līdz eļļas līmenis eļļas kontrollozīņā (16) ir sasniedzis pareizo iepildes daudzumu (sarkanais punkts).

Nepārsniedziet maksimālo uzpildes daudzumu. Pārpilde var izraisīt ierīces bojājumus.

Ievietojiet eļļas iepildes atveres aizgriezni (18) atpakaļ eļļas iepildes atverē.

### 13.6 Iesūkšanas gaisa filtrs

Gaisa filtrs novērš putekļu un neīrūmu iesūkšanu. To nepieciešams tīrīt vismaz ik pēc 300 darba stundām. Nosprostots gaisa filtrs būtiski samazina kompresora jaudu.

Noņemiet gaisa filtru, atskrūvējot spārnuzgriezni (32) uz gaisa filtra korpusa (1). Noņemiet spārnuzgriezni (32) un paplāksni (33).

Pēc tam izvelciet gaisa filtra korpusu (1). Atvelciet gaisa filtra korpusu (1) uz pretējām pusēm. Tagad varat izņemt gaisa filtru. Uzmanīgi izpuriniet gaisa filtru, un gaisa filtra korpusa daļas.

Šīs detaļas pēc tam jānopūš ar saspīestu gaisu (apt. 3 bar) un jāuzstāda atpakaļ apgrieztā secībā.

### 13.7 Pieslēgšanu un remontu

Pieslēgšanu un remontu drīkst veikt tikai kvalificēts elektriķis.

#### Jautājumu gadījumā norādiet šādus datus:

- Motora strāvas veids;
- Ierīces datu plāksnītē norādītie dati;
- Motora datu plāksnītē norādītie dati.

#### Informācija par apkalpošanu

Ņemiet vērā, ka šajā izstrādājumā ir daļas, kas nodilst atbilstošas vai dabiskas izmantošanas gaitā, respektīvi, ir detaļas, kas nepieciešamas kā patēriņa materiāli.

**Dilstošās detaļas\*:** Gaisa filtri, jostas, cilindri, virzuļi, virzuļu gredzeni, Plastmasas aizspiednis

\* Nav noteikti jābūt piegādes komplektā!

## 14. Utilizācija un atkārtota izmantošana

Ierīce atrodas iepakojumā, lai izvairītos no bojājumiem transportēšanas laikā. Iepakojums ir izejmateriāls, un to var izmantot atkārtoti vai nodot izejvielu aprītē. Ierīce un tās piederumi ir no dažādiem materiāliem, piemēram, metāla un plastmasas. Bojātās detaļas jānodod īpašo atkritumu pārstrādei. Jautājiet specializētā veikalā vai pašvaldībā!

### Nolietotās iekārtas nedrīkst izmest mājāsaimniecības atkritumos!



Šis simbols norāda uz to, ka šo ražojumu saskaņā ar Direktīvu par elektrisko un elektronisko iekārtu atkritumiem (2012/19/ES) un vietējiem likumiem, nedrīkst utilizēt kopā ar mājāsaimniecības atkritumiem. Šis ražojums jānodod šim nolūkam paredzētajā savākšanas vietā. To var izdarīt, piem., atdodot to atpakaļ tirdzniecības vietā, kad pērk līdzīgu ražojumu, vai nododot pilnvarotā savākšanas vietā, kas atbildīga par elektrisko un elektronisko iekārtu atkritumu otrreizējo pārstrādi. Nelietpratīga rīkošanās ar nolietotām iekārtām sakarā ar potenciāli bīstamām vielām, kuras bieži vien satur elektrisko un elektronisko iekārtu atkritumi, var negatīvi ietekmēt apkārtējo vidi un cilvēku veselību. Lietpratīgi utilizējot šo ražojumu, jūs veicināt dabas resursu efektīvu lietošanu. Informāciju par nolietoto iekārtu savākšanas vietām jūs saņemsiet savā pašvaldībā, atkritumu utilizācijas sabiedriskajā organizācijā, pilnvarotajā iestādē, kas atbildīga par elektrisko un elektronisko iekārtu atkritumu utilizāciju vai tuvākajā atkritumu izvešanas uzņēmumā.





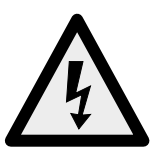
## 15. Traucējumu novēršana

Turpmākajā tabulā ir parādītas kļūdu pazīmes, un aprakstīts, kā jūs varat tās novērst, ja šī ierīce nedarbojas pareizi. Ja jūs tādā veidā nevarat lokalizēt un novērst problēmu, vērsieties tuvākajā servisa darbnīcā.

Traucējums	Iespējamais cēlonis	Novēršana
Kompresors nedarbojas.	Tīkla spriegums nav pieejams.	Pārbaudiet vadu, tīkla kontaktdakšu, drošinātāju un kontaktdakšu.
	Tīkla spriegums pārāk zems.	Nepieļaujiet pārāk garus pagarinātājus. Izmantojiet pagarinātājus ar pietiekamu dzīslu šķērsriezumu.
	Ārējā temperatūra pārāk zema.	Nelietojiet, ja ārējā temperatūra ir zemāka par +5° C.
	Motors pārkaršis.	Ļaujiet motoram atdzist, ja nepieciešams, novērsiet pārkaršanas cēloni.
Kompresors darbojas, taču nav spiediena.	Nehermētisks pretvārsts.	Nomainiet pretvārstu.
	Sabojāti blīvējumi.	Pārbaudiet blīvējumus, uzticiet nomainīt sabojātus blīvējumus specializētā darbnīcā.
	Nehermētisks kondensāta notecināšanas atveres aizgrieznis.	Ar roku pievelciet aizgriezni Pārbaudiet, ja nepieciešams, nomainiet blīvējumu uz aizgriežņa.
Kompresors darbojas, spiedienu parāda manometrā, taču instrumenti nedarbojas.	Nehermētiski šļūteņu savienojumi.	Pārbaudiet, ja nepieciešams, nomainiet pneimatisko šļūteni un instrumentus.
	Nehermētisks ātrjaucams savienojums.	Pārbaudiet, ja nepieciešams, nomainiet ātrjaucamo savienojumu.
	Ar spiediena regulatoru noregulēts pārāk mazs spiediens.	Vairāk atskrūvējiet spiediena regulatoru.

## Simbolių aiškinimas ant prietaiso

Šiame žinyne naudojami simboliai turi atkreipti Jūsų dėmesį į galimą riziką. Saugos simboliai ir juos lydintys paaiškinimai turi būti tiksliai suprasti. Patys įspėjimai rizikos nepašalina ir negali pakeisti tinkamų nelaimingų atsitikimų prevencijos priemonių.

	<p>Prieš eksploatacijos pradžią perskaitykite naudojimo instrukciją ir saugos nurodymus bei jų laikykitės!</p>
	<p>Naudokite klausos apsaugą. Dėl triukšmo galima prarasti klausą.</p>
	<p>Saugokitės karšto paviršiaus!</p>
	<p>Įspėjimas ! Įsijungia automatiškai.</p>
	<p>Naudojimo instrukcijos!</p>

**Turinys:**

1.	Įžanga
2.	Įrenginio aprašymas (pav. A; B)
3.	Komplektacija
4.	Naudojimas pagal paskirtį
5.	Saugos nurodymai
6.	Techniniai duomenys
7.	Išpakavimas
8.	Montavimas / Prieš pradėdant eksploatuoti
9.	Naudojimas
10.	Valymas
11.	Transportas
12.	Laikymas
13.	Techninė priežiūra
14.	Utilizavimas ir pakartotinis atgavimas
15.	Sutrikimų šalinimas

**Puslapis:**

89
89
89
90
90
92
92
93
93
94
94
95
95
96
97



## 1. Įžanga

### Gamintojas:

scheppach  
 Fabrikation von Holzbearbeitungsmaschinen GmbH  
 Günzburger Straße 69  
 D-89335 Ichenhausen

### Gerbiamasis kliente

mes linkime Jums daug džiaugsmo ir didelės sėkmės dirbant su nauju įrenginiu.

### Pastaba:

Pagal galiojantį atsakomybės už produkto kokybę įstatymą, šio įrenginio gamintojas nebus atsakingas už žalą, patirtą dėl šio įrenginio arba susijusių su juo, jei:

- Jis netinkamai prižiūrimas
- Nesilaikoma naudojimo instrukcijos
- Remonto darbus atlieka neįgalieji tretieji asmenys
- Montuojamos ir naudojamos neoriginalios atsarginės dalys
- Eksploatuojama ne pagal paskirtį
- Sugenda elektros sistema, nes nesilaikoma techninių elektros prietaisų taisyklių ir VDE (Vokietijos elektrotechnikų sąjungos) reglamentų 0100, DIN 57113 / VDE 0113

### Mes patariame:

Prieš montuodami ir pradėdami eksploatuoti, perskaitykite visą naudojimo instrukcijos tekstą.

Ši naudojimo instrukcija padės jums susipažinti su įrenginiu ir naudoti jį pagal numatytąją paskirtį.

Naudojimo instrukcijoje pateikiama svarbi informacija, kaip saugiai, profesionaliai ir ekonomiškai dirbti įrenginiu, kaip išvengti pavojų, sumažinti remonto sąnaudas, prastovas ir kaip pagerinti įrenginio patikimumą bei prailginti tinkamumo naudoti laikotarpį.

Be šioje naudojimo instrukcijoje pateiktų saugos reikalavimų, privalote griežtai laikytis ir savo šalyje galiojančių įrenginių eksploatavimo taisyklių.

Naudojimo instrukciją, įdėtą į plastikinį aplanką, laikykite šalia įrenginio, kad apsaugotumėte nuo purvo ir drėgmės. Prieš pradėdamas darbą, ją turi perskaityti kiekvienas operatorius ir griežtai jos laikytis.

Įrenginiu dirbti gali tik žmonės, išmokyti naudotis juo ir informuoti apie galimus pavojus. Dirbti įrenginiu gali tik asmenys, sulaukę nustatytojo mažiausio amžiaus. Be saugos instrukcijų, pateiktų šioje naudojimo instrukcijoje ir konkrečiose jūsų šalies taisyklėse, turi būti laikomasi techninių taisyklių, kurios paprastai taikomos tokio paties tipo mašinoms eksploatuoti.

Mes neatsakome už nelaimingus atsitikimus arba pažeidimus, atsiradusius nesilaikant šios instrukcijos ir saugos nurodymų.

## 2. Įrenginio aprašymas (pav. A; B)

1. Oro filtro korpusas
2. Apsauginės grotelės
3. Trapecinis diržas
4. Variklis
5. Įj./išj. jungiklis
6. Transportavimo rankena
7. Slėgio jungiklis
8. Slėgio reguliatorius
9. Manometras (nustatytą slėgį galima nuskaityti)
10. Greitai iššardoma mova (reguliuojamas suslėgtas oras)
11. Manometras (katilo slėgis gali būti skaityti)
12. Slėgio rezervuaras
13. Stovas
14. Ratas
15. Tepalo nuleidimo kamštis
16. Tepalo lygio stebėjimo stikliukas
17. Kompresorius siurblys
18. Alyvos pripildymo varžtas
19. Montavimo (nereguliuojama suspaustas oras)
20. Saugumo vožtuvas
21. Kondensato išleidimo varžtas
22. Tinklo kabelis
23. Varžtas (Ratas)
24. Poveržlė (Ratas)
25. Spyruoklinis žiedas (Ratas)
26. Veržlė (Ratas)
27. Varžtas (Stovas)
28. Maža poveržlė (Stovas)
29. Didelė poveržlė (Stovas)
30. Spyruoklinis žiedas (Stovas)
31. Veržlė (Stovas)
32. Sparnuotoji veržlė (oro filtro)
33. Poveržlė (oro filtro)
34. Varžtas (rankenos)
35. Poveržlė (rankenos)
36. Spyruoklinis žiedas (rankenos)
37. Veržlė (rankenos)
38. Plastikiniai spaustukai
39. Varžtas (apsauginės grotelės)
40. Poveržlė (apsauginės grotelės)
41. Skečiamoji įvorė
42. Varžtas (variklio)
43. Grandinių pertraukikliai

## 3. Komplektacija

- Kompresorius
- Oro filtras (3 vnt.)
- Atraminė koja (2 vnt.)
- Ratas (2 vnt.)
- Montavimo medžiaga
- Transportavimo rankena
- Vertimas iš originalaus naudotojo vadovo

## 4. Naudojimas pagal paskirtį

Kompresorius skirtas suslėgtajam orui suslėgtuoju oru varomiems įrankiams generuoti.

Įrenginį leidžiama naudoti tik pagal paskirtį. Bet koks kitoks naudojimas laikomas ne pagal paskirtį. Už su tuo susijusią žalą arba patirtus bet kokius sužalojimus atsako naudotojas / operatorius, o ne gamintojas.

Naudojimo pagal paskirtį dalis taip pat yra saugos nurodymų, montavimo instrukcijos ir naudojimo instrukcijoje pateiktų eksploatavimo nurodymų laikymasis. Asmenys, kurie įrenginį valdo ir atlieka jo techninę priežiūrą, turi būti su juo susipažinę ir informuoti apie galimus pavojus.

Be to, būtina tiksliai laikytis galiojančių nelaimingų atsitikimų prevencijos taisyklių.

Taip pat reikia laikytis kitų bendrųjų taisyklių iš darbo medicinos ir augimo technikos sričių.

Atlikus įrenginio modifikacijas, už su tuo susijusią žalą gamintojas neatsako.

Mašiną leidžiama eksploatuoti tik su gamintojo originaliomis dalimis ir priedais.

Laikykites gamintojo saugos, darbo ir techninės priežiūros reikalavimų bei techniniuose duomenyse nurodytų matmenų.

Atkreipkite dėmesį į tai, kad mūsų įrenginiai nėra skirti naudoti komerciniams, amatiniams arba pramoniniams tikslams. Mes neteikiama garantijos, kai prietaisas naudojamas komercinėse, amatininkų arba pramoninėse įmonėse arba panašioms darbams.

## 5. Saugos nurodymai

### Bendrosios saugos instrukcijos

**Dėmesio!** Naudojant elektrinius įrankius, norint apsisaugoti nuo elektros smūgio, pavojaus susižaloti ir gaisro pavojaus, būtina imtis pagrindinių saugos priemonių. Prieš naudodami šį elektrinį įrankį, perskaitykite visus šiuos nurodymus ir laikykite saugos nurodymus saugioje vietoje.

### Techninė priežiūra ir remontas

- Reguliarus valymas, techninė priežiūra ir tepimas.** Prieš bet kokius reguliavimo, techninės priežiūros ar remonto darbus ištraukite iš tinklo kištuką.
- Įrenginį patikėkite remontuoti tik kvalifikuotiems specialistams, naudojantiems tik originalias atsargines dalis.** Taip bus išlaikyta įrenginio sauga.
- 

### Saugus darbas

- Palaikykite savo darbo zonoje tvarką
  - Dėl netvarkos darbo zonoje gali įvykti nelaimingų atsitikimų.
- Atsižvelkite į aplinkos poveikį
  - Saugokite elektrinius įrankius nuo lietaus.
  - Nenaudokite elektrinių įrankių drėgnoje arba šlapioje aplinkoje.
  - Pasirūpinkite geru darbo zonos apšvietimu.
  - Nenaudokite elektrinių įrankių ten, kur kyla gaisro arba sprogdimo pavojus.
- Apsisaugokite nuo elektros smūgio
  - Stenkitės nesiliesti prie įžemintų dalių (pvz., vamzdžių, radiatorių, elektrinių viryklių, šaldymo aparatų).
- Žiūrėkite, kad kiti asmenys laikytųsi atokiau.
  - Neleiskite kitiems asmenims, ypač vaikams, liestis prie elektrinio įrankio arba kabelio. Žiūrėkite, kad jie būtų toliau nuo darbo zonos.
- Laikykite nenaudojamus elektrinius įrankius saugioje vietoje
  - Nenaudojamus elektrinius įrankius reikėtų padėti į sausą, aukščiau esančią arba rakinamą vietą vaikams nepasiekiamoje vietoje.
- Neperkraukite elektrinio įrankio
  - Nurodytame galios diapazone dirbsite geriau ir saugiau.
- Naudokite tinkamą elektrinį įrankį
  - Sunkiems darbams nenaudokite mažos galios elektrinių įrankių.
  - Nenaudokite elektrinio įrankio nenumatytiems tikslams. Pavyzdžiui, nenaudokite rankinio diskinio pjūklo medžių šakoms arba pliauskoms pjauti.
- Vilkėkite tinkamus drabužius
  - Nevilkėkite plačių drabužių arba papuošalų, kuriuos galėtų pagriebti judančios dalys.
  - Dirbant lauke, rekomenduojama avėti neslidžiais batais.
  - Ant ilgų plaukų užsidėkite plaukų tinklelį.
- Naudokite apsaugines priemones
  - Užsidėkite apsauginius akinius.
  - Dirbdami dulkėse, užsidėkite kvėpavimo kaukę.
- Prijunkite dulkių išsiurbimo įtaisą.
  - Jei dulkių išsiurbimo ir surinkimo įtaisų jungtys yra, įsitikinkite, kad jie yra prijungti ir tinkamai naudojami.
- Nenaudokite kabelio tam neskirtiems tikslams
  - Nenaudokite kabelio, norėdami ištraukti kištuką iš kištukinio lizdo. Apsaugokite kabelį nuo karščio, alyvos ir aštrių briaunų.
- Pritvirtinkite ruošinį
  - Ruošiniui pritvirtinti naudokite veržiklius arba spaustuvus. Taip jis bus saugiau laikomas nei Jūsų ranka
- Venkite nestandartinės kūno padėties
  - Stovėkite stabiliai ir visada išlaikykite pusiausvyrą.

- 14 Kruopščiai prižiūrėkite savo įrankius
- Pjovimo įrankiai turi būti aštrūs ir švarūs, kad būtų galima dirbti geriau ir saugiau.
  - Laikykitės tepimo ir įrankių keitimo nurodymų.
  - Reguliariai tikrinkite elektrinio įrankio prijungimo laidą ir, jei jis pažeistas, paveskite jį patikrinti pripažintam specialistui.
  - Reguliariai tikrinkite ilginamuosius laidus ir, jei jie pažeisti, juos pakeiskite.
  - Rankenos turi būti sausas, švarios ir ant jų neturi būti alyvos bei tepalo.
- 15 Ištraukite kištuką iš kištukinio lizdo
- Kai nenaudojate elektrinio įrankio, prieš atlikdami jo techninę priežiūrą ir keisdami įrankius, pvz., pjūklo geležtę, grąžtą, frezą.
- 16 Nepalikite uždėtų įrankių raktų
- Prieš įjungdami patikrinkite, kad būtų pašalinti raktai ir nustatymo įrankiai.
- 17 Venkite neplanuoto paleidimo
- Įkišdami kištuką į kištukinį lizdą, įsitikinkite, kad jungiklis išjungtas.
- 18 Naudokite ilginamąjį kabelį išorės sričiai
- Naudokite lauke tik tam skirtus ir atitinkamai pažymėtus ilginamuosius kabelius.
  - Kabelio būgną naudokite tik išvynioję.
- 19 Visada būkite atidūs
- Žiūrėkite, ką darote. Pradėkite dirbti apgalvotai. Nenaudokite elektrinio įrankio nesusikoncentravę.
- 20 Patikrinkite elektrinį įrankį, ar nėra galimų pažeidimų
- Prieš tolesnį elektrinio įrankio naudojimą apsauginius įtaisus arba šiek tiek pažeistas dalis reikia kruopščiai patikrinti, ar jos nepriekaištingai ir pagal paskirtį veikia.
  - Patikrinkite, ar judančios dalys nepriekaištingai veikia ir nestranga, ar dalys nepažeistos. Visos dalys turi būti tinkamai sumontuotos ir įvykdyti visas sąlygas, kad būtų užtikrintas nepriekaištingas elektrinio prietaiso eksploatavimas.
  - Pažeistus apsauginius įtaisus ir dalis pagal paskirtį turi suremontuoti arba pakeisti pripažintos specializuotos dirbtuvės, jei naudojimo instrukcijoje nenurodyta kitaip.
  - Pažeistus jungiklius reikia pakeisti klientų aptarnavimo tarnybos dirbtuvėse.
  - Nenaudokite elektrinių įrankių, kurių jungiklis neįsijungia arba neišsijungia.
- 21 DĖMESIO!
- Naudojant kitus įstatomus įrankius ir priedus, galima susižaloti.
- 22 Paveskite elektrinį įrankį suremontuoti kvalifikuotam elektrikui
- Šis elektrinis įrankis atitinka tam tikras saugos nuostatas. Remontuoti leidžiama tik kvalifikuotam elektrikui, naudojant originalias atsargines dalis. Kitais atvejais naudotojas gali patirti nelaimingų atsitikimų.

- 23 Triukšmas
- Naudodami kompresorių, naudokite klausos apsaugą.
- 24 Prijungimo laido keitimas
- Jei prijungimo laidas pažeidžiamas, jį privalo pakeisti gamintojas arba kvalifikuotas elektrikas, kad būtų išvengta pavojų. Pavojus dėl elektros smūgių
- 25 Padangų pripūtimas
- Patikrinkite padangų slėgį iš karto po pripūtimo, naudodami tinkamą manometrą, pvz., degalinėje.
- 26 Keliais važiuojantys kompresoriai statybvietėse
- Atkreipkite dėmesį į tai, kad visos žarnos ir armatūros tinkamos didžiausiam leistinam kompresoriaus darbo slėgiui.
- 27 Pastatymo vieta
- Statykite kompresorių tik ant lygaus paviršiaus.
- 28 Tiekimo žarnos slėgyje virš 7 bar turi būti įrengtas saugos kabelį (pvz vielos lyno).

### Papildomi saugos nurodymai

#### Saugos nurodymai, kaip dirbti su suslėgtuoju oru ir išpūtimo pistoletais

- Kompresorinis siurblys ir linijos eksploatuojant stipriai įkaista. Prisilietus nudegama.
- Kompresoriaus įsiurbtame ore neturi būti priemaišų, kurios kompresoriniame siurblyje gali sukelti gaisrą arba sprogamą.
- Atlaisvindami žarnos movą, jungiamąją žarnos detalę tvirtai laikykite viena ranka. Taip Jūs nesužalos greitai atgal judanti žarna.
- Dirbdami su išpūtimo pistoletu, užsidėkite apsauginius akinius. Dėl svetimkūnių ir į šoną nupūstų dalių galima lengvai susižaloti.
- Išpūtimo pistoletu nepūskite į žmones arba nevalykite ant kūno esančių drabužių. Pavojus susižaloti!

#### Saugos nurodymai purškiant dažus

- Neapdorokite dažų arba tirpiklių, kurių pliūpsnio temperatūra yra mažesnė nei 55 °C. Sprogimo pavojus!
- Dažų ir tirpiklių neįkaitinkite. Sprogimo pavojus!
- Jei apdorojami sveikatai kenksmingi skysčiai, apsaugai reikalingi filtravimo prietaisai (veido kaukės). Taip pat atkreipkite dėmesį į tokių medžiagų gamintojo pateiktus duomenis dėl apsauginių priemonių.
- Atkreipkite dėmesį į nurodymus ir ženklinius pagal Pavojingų medžiagų reglamentą ant apdorojamų medžiagų pakuotės. Prireikus reikia imtis papildomų apsaugos priemonių, ypač vilkėti tinkamus drabužius ir užsidėti kaukes.
- Purškimo proceso metu ir darbo patalpoje negalima rūkyti. Sprogimo pavojus! Labai degūs yra ir dažų garai.

- Neturi būti ir negalima eksploatuoti ugniviečių, atviros šviesos arba kibirkščiujančių mašinų.
- Nelaikykite ir nevalgykite / negerkite darbo patalpoje maisto produktų ir gėrimų. Dažų garai yra kenksmingi sveikatai.
- Darbo patalpa turi būti didesnė nei 30 m<sup>3</sup> ir purškiant bei džiovinant turi būti užtikrinti pakankamai oro mainai.
- Nepurškite prieš vėją. Purkšdami degias arba pavojingas purškiamas medžiagas, laikykitės vietos policijos žinybų nuostatų.
- Kartu su PVC slėgine žarna neapdorokite tokių terpių, kaip benzinas, butilo alkoholis ir metilenchloridas. Šios terpės sugadins slėginę žarną.

#### Slėginių rezervuarų eksploatavimas

- Tas, kas eksploatuoja slėginį rezervuarą, jį turi palaikyti tvarkingos būsenos, tinkamai eksploatuoti, kontroliuoti, nedelsiant atlikti reikalingus einamosios priežiūros ir remonto darbus bei imtis reikalingų, sąlygas atitinkančių saugos priemonių.
- Priežiūros žinyba atskiru atveju gali paskirti reikalingas kontrolės priemones.
- Slėginio rezervuaro negalima eksploatuoti, jei jis yra su trūkumais, kurie kelia pavojų dirbantiems arba tretiesiems asmenims.
- Prieš eksploatuodami, kaskart patikrinkite slėginį rezervuarą, ar nėra rūdžių ir pažeidimų. Kompresoriaus negalima eksploatuoti su pažeistu arba aprūdijusiu slėginiu rezervuaru. Jeigu nustatysite pažeidimų, tuomet kreipkitės į klientų aptarnavimo tarnybą.

#### Padėkite šias saugos nuorodas į saugią vietą.

**ĮSPĖJIMAS!** Eksploatuojant šis elektrinis įrankis sudaro elektromagnetinį lauką. Tam tikromis aplinkybėmis šis laukas gali veikti aktyvius arba pasyvius medicininius implantus. Norint sumažinti rimtų arba mirtinų sužalojimų pavojų, prieš naudojant elektrinį įtaisą, asmenims su mediciniais implantais rekomenduojame pasikonsultuoti su savo gydytoju arba medicininių implantų gamintoju.

#### Liekamosios rizikos

Elektrinis įrankis pagamintas pagal technikos lygį ir pripažintas saugumo technikos taisykles. Tačiau dirbant galima pavienė liekamoji rizika.

- Pavojus sveikatai dėl elektros srovės, naudojant netinkamus elektros prijungimo laidus.
- Net ir laikantis visų atsargumo priemonių, kai kurie akivaizdžiai dar nematomi pavojai vis tiek išlieka.
- Sumažinkite pavojų dydį laikydamiesi „Saugumo reikalavimai“, „Tinkamas naudojimas“ ir viso vartotojo vadovo instrukcijų.

## 6. Techniniai duomenys

Tinklo jungtis	230 V / 50Hz
Variklio galia W	2200W / 3 PS
Darbo režimas	S1
Kompresoriaus sūkių skaičius	2900 min <sup>-1</sup>
Slėgio rezervuaro tūris (litrais)	100l
Darbinis slėgis	10 bar
Teor. siurbiamoji galia, l / min	550 l/min
Teorinis pristatymo norma l / min	350 l/min
Garso galios lygis L <sub>WA</sub>	97 db
Neapibrėžtis K <sub>WA</sub>	3 db
Apsaugos laipsnis	IP54
Įrenginio svoris, kg	81 kg
Alyva (15W 40) l	0,9
Maks. pastatymo aukštis (ūNN)	1000 m
Diržo tipas	A-1400

Saugomi techniniai pakeitimai!

Darbo režimas S1, nuolatinis veikimas

**Spinduliuojamojo triukšmo vertės buvo nustatytos pagal EN 3744.**

**Naudokite klausos apsaugą.**

Dėl triukšmo galima prarasti klausą.

## 7. Išpakavimas

- Atidarykite pakuotę ir atsargiai išimkite įrenginį.
- Nuimkite pakavimo medžiagą ir ištraukite pakavimo / transportavimo fiksatorius (jei yra).
- Patikrinkite, ar komplekte viskas yra.
- Patikrinkite įrenginį ir priedus, ar transportuojant jie nebuvo pažeisti. Apie defektus nedelsdami informuokite tiekėją. Vėlesni skundai nebus svarstomi.
- Jei įmanoma, saugokite pakuotę, kol nepasibaigs garantinis laikotarpis.
- Prieš pradėdami naudoti, atidžiai perskaitykite šią naudojimo instrukciją ir susipažinkite su įrenginiu.
- Naudokite tik originalius priedus bei vartojimo priemones ir atsargines dalis. Atsargines dalis galite įsigyti iš tam skirtu platintojo.
- Užsakymo metu nurodykite mūsų dalių numerius bei prietaiso tipą ir pagaminimo metus.

### ⚠ DĖMESIO!

**Įrenginys ir pakavimo medžiagos nėra vaikų žaislas! Vaikams su plastikiniais maišeliais, plėvelėmis ir mažomis dalimis žaisti draudžiama! Pavojus praryti ir uždusti!**

## 8. Montavimas / Prieš pradėdant eksploatuoti

### ⚠ DĖMESIO!

**Prieš pradėdami eksploatuoti, įrenginį būtinai iki galo sumontuokite!**

Montavimui Jums reikia:

- 15 mm veržliarakčio (neįeina į komplektaciją),
- 17 mm veržliarakčio (neįeina į komplektaciją),
- 27 mm veržliarakčio (neįeina į komplektaciją),
- 6 mm rakto su vidiniu šešiabriauniu (neįeina į komplektaciją).

### 8.1 Ratų montavimas (C pav.)

Prakiškite varžtą (23) pro ratą (14). Dabar prakiškite varžtą (23) pro ratą pro tvirtinimo angą slėginiame rezervuare (12). Dabar pritvirtinkite varžtą (23) poveržle (24), spyruokliniu žiedu (25) ir veržle (26).

Pakartokite procesą kitoje slėginio rezervuaro (12) pusėje.

### 8.2 Atraminų kojų (2x) montavimas (D pav.)

Užmaukite poveržlę (28) ant varžto (27). Po to prakiškite varžtą (27) pro atraminę koją (13). Tada atraminė koja (13) tvirtinama prie tvirtinimo angos slėginiame rezervuare (12).

Pritvirtinkite atraminę koją (13) poveržle (29), spyruokliniu žiedu (30) ir veržle (31).

Pakartokite procesą antrai atraminei kojai.

### 8.3 Oro filtrų (3x) montavimas (E pav.)

Pašalinkite oro filtro laikiklio transportavimo fiksatorių (jei yra).

Pašalinkite sparnuotąją veržlę (32) ir poveržlę (33) nuo kompresoriaus siurblio srieginio kaiščio. Užmaukite oro filtro korpusą (1) su popieriniu filtru ant srieginio kaiščio. Vėl pritvirtinkite oro filtro korpusą (1) poveržle (33) ir sparnuotąją veržlę (32).

Pakartokite procesą su visais oro filtrais.

Pritvirtinkite oro filtrą įleidimo anga žemyn, kad išvengtumėte didelio užterštumo.

### 8.4 Transportavimo rankenos montavimas (F pav.)

Pritvirtinkite transportavimo rankeną (6), kaip parodyta, prie slėginio rezervuaro (12).

Tam užmaukite poveržlę (35) ant varžto (34). Prakiškite varžtą pro pailgą kiaurymę slėginiame rezervuare (12) ir pritvirtinkite varžtą poveržle (35), spyruokliniu žiedu (36) ir veržle (37).

Pakartokite procesą tris kartus.

### 8.5 Prieš pradėdant eksploatuoti

- Prieš prijungdami įsitikinkite, kad duomenys specifikacijų lentelėje sutampa su tinklo duomenimis.
- Patikrinkite įrenginį, ar jis transportuojant nebuvo nepažeistas. Apie bet kokius pažeidimus nedelsdami informuokite transporto įmonę, kuri pristatė kompresorių.
- Kompresorius turi būti statomas šalia vartotojo.
- Venkite ilgų oro linijų ir ilgų laidų (ilginamojo kabelio).
- Atkreipkite dėmesį į tai, kad įsiurbiamas oras būtų sausas ir be dulkių.
- Nestatykite kompresoriaus drėgnoje arba šlapioje patalpoje.
- Eksploatuokite kompresorių tik tinkamose patalpose (gerai vėdinamose, aplinkos temperatūra nuo +5 °C iki 40 °C). Patalpoje neturi būti dulkių, rūgščių, garų, sprogių arba degių dujų.
- Kompresorius tinkamas naudoti sausose patalpose. Sirtyse, kuriose dirbama su purškiamu vandeniu, naudoti draudžiama.
- Pridėti aliejus prieš pirmąjį kompresorius pradeda.

## 9. Naudojimas

### ⚠ DĖMESIO!

**Prieš pradėdami eksploatuoti, įrenginį būtinai iki galo sumontuokite!**

### 9.1 Įjungiklis / išjungiklis (G pav.)

Pull-įjungiklis (5) aukštyn - sukant ant kompresoriaus. Off - Paspauskite įjungimo / išjungimo jungiklis žemyn.

### 9.2 Slėgio nustatymas: (A; B pav.)

Slėgio reguliatoriumi (8) nustatomas slėgis manometre (9).

Nustatytą slėgį galima matyti ant greitai išardomos movos (10).

Manometre (11) matomas katilo slėgis.

Katilo slėgį galima matyti ant greitai išardomos movos (19).

### 9.3 Slėgio jungiklio nustatymas (A pav.)

Slėgio jungiklis (7) nustatytas gamykloje. Įjungimo slėgis apie 8 bar Išjungimo slėgis apie 10 bar

#### 9.4 Apsaugos nuo perkrovos jungiklis

Variklis yra su apsaugos nuo perkrovos jungikliu. Esant kompresoriaus perkrovai, apsaugos nuo perkrovos jungiklis išsijungia automatiškai, kad kompresorius būtų apsaugotas nuo perkaitimo. Jei apsaugos nuo perkrovos jungiklis būtų suveikęs, išjunkite kompresorių įjungikliu / išjungikliu (5) ir palaukite, kol kompresorius atvės.

Dabar paspauskite perkrovos jungiklis (43) ir pasukite kompresorius vėl.

#### 9.5 Viršslėgio išleidimas darbo pabaigoje

Išleiskite viršslėgį iš kompresoriaus, išjungdami kompresorių ir sunaudodami dar kompresoriuje esantį suslėgtąjį orą, pvz., pneumatiniu įrankiu tuščiaja eiga arba išpūtimo pistoletu.

#### Elektros prijungimas

Prijungtas elektros variklis yra parengtas naudoti. Jungtis atitinka tam tikras DE ir DIN nuostatas.

Kliento tinklo jungtis ir naudojamas ilginamasis laidas turi atitikti šiuos reikalavimus.

- Gaminys atitinka standarto EN 61000-3-11 reikalavimus ir jam taikomos specialios prijungimo sąlygos. Tai reiškia, kad gaminį bet kokiam laisvai pasirinktame prijungimo taške naudoti draudžiama.
- Atsižvelgiant į nepalankias maitinimo šaltinio sąlygas gaminys gali sukelti laikiną įtampos svyravimą.
- Gaminys skirtas naudoti tik jungimo taškuose, kurie:
  - a) neviršija didžiausios leidžiamos maitinimo varžos „Z“ (ZMaks. = 0,382 Ω), arba
  - b) kurių maitinimo tinklo nuolatinis srovės tiekimo pajėgumas yra bent 100 A kiekvienai fazei.
- Kaip naudotojas turite užtikrinti, jei reikia pasikonsultavęs su elektros energiją tiekiančia įmone, kad prijungimo taškas, prie kurio norite prijungti įrenginį, atitinka vieną anksčiau nurodytų a) arba b) reikalavimų.

#### Pažeistas elektros prijungimo laidas

Dažnai pažeidžiama elektros prijungimo laidų izoliacija.

To priežastys gali būti:

- prispaudimo vietos, kai prijungimo laidai nutiesiami pro langus arba durų plyšius;
- sulenkimo vietos netinkamai pritvirtintus arba nutiesus prijungimo laidą;
- įpjovimo vietos pervažiavus prijungimo laidą;
- izoliacijos pažeidimai išplėšus iš sieninio kištukinio lizdo;
- įtrūkimai dėl izoliacijos senėjimo.

Tokių pažeistų elektros prijungimo laidų negalima naudoti ir dėl pažeistos izoliacijos jie yra pavojingi gyvybei.

Reguliariai tikrinkite, ar elektros prijungimo laidai nepažeisti. Atkreipkite dėmesį į tai, kad tikrinant prijungimo laidas nekabotų ant elektros srovės tinklo.

Elektros prijungimo laidai turi atitikti tam tikras VDE ir DIN nuostatas. Naudokite prijungimo laidas, pažymėtus „H05VV-F“.

Žyma tipo pavadinime prijungimo kabelyje yra privaloma.

## 10. Valymas

#### ⚠ Dėmesio!

Prieš atlikdami bet kokius nustatymo, priežiūros ir remonto darbus, ištraukite tinklo kištuką! Pavojus susižaloti dėl elektros smūgių!

#### ⚠ Dėmesio!

Palaukite, kol įrenginys visiškai atvės! Pavojus nudegti!

#### ⚠ Dėmesio!

Prieš atliekant valymo ir techninės priežiūros darbus, reikia pašalinti iš įrenginio slėgį! Pavojus susižaloti!

Rekomenduojame prietaisą iš karto išvalyti po kiekvieno panaudojimo.

- Stenkitės, kad įrenginys būtų kuo švaresnis ir nedulkėtas. Esant mažam slėgiui, nuvalykite įrenginį švaria šluoste arba išpūskite suslėgtuoju oru.
- Rekomenduojame įrenginį išvalyti iš karto po kiekvieno naudojimo.
- Reguliariai valykite įrenginį drėgna šluoste. Nenaudokite valymo priemonių ir tirpiklių. Jie gali pažeisti plastikines įrenginio dalis. Atkreipkite dėmesį į tai, kad į įrenginio vidų nepatektų vandens.
- Žarną ir purškimo įtaisus prieš valymą atjunkite nuo kompresoriaus. Kompresoriaus negalima valyti vandeniu, tirpikliais ir pan.

## 11. Transportas

Norėdami pakeisti prietaiso padėtį, pakelkite transportavimo apkabą ir nutraukite įrenginį į naują stovėjimo vietą.

Norint transportuoti kroviniame automobilyje, įrenginys diržais turi būti pritvirtintas prie krovinių platformos.

## 12. Laikymas

### ⚠ Dėmesio!

Ištraukite tinklo kištuką, išleiskite iš įrenginio ir visų prijungtų pneumatinių įrankių orą. Išjunkite kompresorių taip, kad jo negalėtų paleisti neįgalioti asmenys.

Laikykite įrenginį ir jo priedus tamsioje, sausoje, apsaugotoje nuo šalčio ir vaikams nepasiekiamoje vietoje. Optimali laikymo temperatūra yra nuo 5 iki 30 °C.

Laikykite elektrinį įrankį originalioje pakuotėje. Uždenkite elektrinį įrankį, kad apsaugotumėte jį nuo dulkių arba drėgmės. Laikykite naudojimo instrukciją prie elektrinio įrankio.

## 13. Techninė priežiūra

Techninei priežiūrai Jums reikia:

- 14 mm veržliarakčio (2 vnt. – neįeina į komplektaciją),
- 4 mm raktu su vidiniu šešiabriauniu (neįeina į komplektaciją).

### ⚠ Dėmesio!

Prieš atlikdami bet kokius nustatymo, priežiūros ir remonto darbus, ištraukite tinklo kištuką! Pavojus susižaloti dėl elektros smūgių!

### ⚠ Dėmesio!

Palaukite, kol įrenginys visiškai atvės! Pavojus nudegti!

### ⚠ Dėmesio!

Prieš atliekant valymo ir techninės priežiūros darbus, reikia pašalinti iš įrenginio slėgį! Pavojus susižaloti!

### 13.1 Trapecinio diržo keitimas (H–K pav.)

Norėdami pakeisti kompresoriaus trapecinį diržą, atjunkite įrenginį būtinai nuo tinklo. Sėkmingai atjungę kompresorių nuo tinklo, nuimkite apsaugines groteles, plastikinius spaustukus (42) replėmis pasukdami 90°. Po to pašalinkite varžtą (39) su poveržlėmis (40) ir skečiamąją įvorę (41), kuri jungia apsaugines groteles (2) su varikliu (4), 4 mm raktu su vidiniu šešiabriauniu. Dabar dviem 14 dydžio raktais išsukite keturis variklio (4) varžtus (42), kad po to galėtumėte perstumti variklį. Dabar trapecinį diržą (3) galima pakeisti.

Sėkmingai pakeitę trapecinį diržą, tokius pačius veiksmus atlikite atvirkštine eilės tvarka, kad įrenginys vėl būtų darbinės būsenos. Tuo metu atkreipkite dėmesį į tai, kad variklis būtų prisuktas stačiu kampu eigos kryptimi, siekiant užtikrinti sklandžią trapecinio diržo eigą.

### 13.2 Slėginio rezervuaro techninė priežiūra Dėmesio!

Kad slėginis rezervuaras (12) ilgai veiktų, po kiekvieno eksploatavimo išleiskite kondensatą, atidarydami išleidimo varžtą (21). Prieš tai išleiskite slėgį iš katilo (žr. 9.5). Išleidimo varžtas atidaromas, sukant prieš laikrodžio rodyklę (žiūrint iš kompresoriaus apačios į varžtą), kad kondensatas galėtų visiškai išbėgti iš slėginio rezervuaro. Po to išleidimo varžtą vėl įsukite (sukite pagal laikrodžio rodyklę). Prieš eksploatuodami, kaskart patikrinkite slėginį rezervuarą, ar nėra rūdžių ir pažeidimų.

Kompresoriaus negalima eksploatuoti su pažeistu arba aprūdijusiu slėginio rezervuaru. Jeigu nustatysite pažeidimų, tuomet kreipkitės į klientų aptarnavimo tarnybą.

### ⚠ Dėmesio!

Sutrumpinta vanduo iš slėginio indo, kuriame yra naftos likučius. Išmeskite Kondensacijos aplinkai draugišku būdu su atitinkamu kolekcija.

### 13.3 Apsauginis vožtuvas (pav. B)

Apsauginis vožtuvas (20) yra nustatytas į didžiausio leistino slėgio slėginio indo.

### Draudžiama reguliuoti arba nuimti antspaudą saugos vožtuvą.

Tam, kad apsauginis vožtuvas, esant reikalui, tinkamai veiktų, ji turi būti valdomas laikas nuo laiko. Traukti kaip daug ant žiedo iki suspaustas oras pučia išjungti garsinį. Tada tegul žiedas eiti dar kartą.

### 13.4 Patikrinkite alyvos lygį reguliariai (pav. F)

Kompresorius ant plokščio, lygaus paviršiaus. Alyvos lygis turi būti alyvos stebėjimo langelio (16) viduryje (raudonas taškas).

### 13.5 Tepalų keitimas (pav. L)

Pirmąjį užpildą reikia pakeisti po 100 darbo valandų; po to alyvą reikia keisti kas 500 darbo valandų.

Išjunkite variklį ir ištraukite kištuką iš kištukinio lizdo. Pašalinkite alyvos išleidimo varžtą (15). Papildomai atidarykite alyvos pripildymo varžtą (18).

Taigi naftos baigsis nevaldomai, turintis nedidelį metalinį padėklą po ir sugauti aliejaus indą. Jei alyvos nėra visiškai baigsis, mes rekomenduojame kompresorius atsisakyti mažai.

Jei alyvos bėga, nustatykite alyvos išleidimo varžtą (15) ir vėl.

Atliekų aliejus turi būti šalinamos tinkamu surinkimo punktu panaudotų alyvų.

Supilkite reikiamą kiekį aliejaus, įsitikinkite, kad kompresorius stovi ant lygaus paviršiaus.

Pašalinkite alyvos pripildymo varžtą (18) ir į alyvos pildymo angą pripilkite naujos alyvos, kol alyvos lygis alyvos stebėjimo langelyje (16) pasieks teisingą pripildymo kiekį (raudonas taškas).

Negalima viršyti maksimalios talpos. Perpildymo gali turėti sistemą žalą.

Vėl įstatykite alyvos pripildymo varžtą (18) į alyvos pripildymo angą.

### 13.6 Išorinį oro filtras

Oro filtras neleidžia įsiurbti dulkių ir nešvarumų. Šį filtrą reikia valyti bent kas 300 darbo valandų.

Dėl užsikūšusio oro filtro mažėja kompresoriaus galia. Pašalinkite oro filtrą, atsukdami sparnuotąją veržlę (32) oro filtro korpusė (1). Pašalinkite sparnuotąją veržlę (32) ir poveržlę (33).

Po to priveržkite oro filtro korpusą (1). Išardykite oro filtro korpusą (1). Dabar oro filtrą galite išimti. Atsargiai pastuksenkite oro filtrą ir oro filtro korpuso dalis.

Po to šias konstrukcines dalis išpūskite suslėgtuoju oru (apie 3 bar) ir vėl sumontuokite atvirkštine eilės tvarka.

### 13.7 Prijungti ir remontuoti

Prijungti ir remontuoti elektros įrangą leidžiama tik kvalifikuotam elektrikui.

#### Kilus klausimų, nurodykite tokius duomenis:

- Variklio srovės rūšį;
- Duomenis iš įrenginio specifikacijų lentelės;
- Duomenis iš variklio specifikacijų lentelės.

#### Aptarnavimo informacija

Reikia atsižvelgti į tai, kad atitinkamos šio produkto detalės priklausomai nuo naudojimo arba natūraliai nusidėvi, arba yra reikalingos kaip darbinė medžiaga.

**Besidėvinčios detalės\*:** Oro filtrai, diržai, cilindrai, stūmokliai, stūmoklio žiedai, Plastikiniai spaustukai

\* netiekiamos kartu su prietaisu!

## 14. Utilizavimas ir pakartotinis atgavimas

Siekiant išvengti transportavimo pažeisimų, įrenginys yra pakuotėje. Ši pakuotė yra žaliava, taigi, ją galima naudoti pakartotinai arba grąžinti į medžiagų cirkuliacijos ciklą.

Įrenginys ir jo priedai sudaryti iš įvairių medžiagų, pvz., metalo ir plastikų. Pristatykite sugedusias konstrukcines dalis į specialių atliekų utilizavimo punktą. Teiraukitės specializuotoje parduotuvėje arba bendrijos administracijos skyriuje!

### Nemeskite senų prietaisų į buitines atliekas!



Šis simbolis rodo, kad pagal Direktyvą dėl elektros ir elektroninės įrangos atliekų (2012/19/ES) ir nacionalinius įstatymus šio gaminio negalima mesti į buitines atliekas. Šį gaminį reikia atiduoti į tam numatytą surinkimo punktą. Tai galima, pvz., atlikti perkant atiduodant panašų gaminį arba pristatant į įgaliotą surinkimo vietą, kurioje paruošiami seni elektriniai ir elektroniniai prietaisai. Netinkamai elgiantis su senais prietaisais, dėl potencialiai pavojingų medžiagų, kurių dažnai būna senuose elektriniuose ir elektroniniuose prietaisuose, galimas neigiamas poveikis aplinkai ir žmonių sveikatai. Be to, tinkamai utilizuodami šį gaminį, prisidėsite prie efektyvaus natūralių išteklių panaudojimo. Informacijos apie senų prietaisų surinkimo punktus Jums suteiks miesto savivaldybėje, viešojoje utilizavimo įmonėje, įgaliotame senų elektrinių ir elektroninių prietaisų utilizavimo punkte arba Jūsų atliekas išvežančioje bendrovėje.



## 15. Sutrikimų šalinimas

Tolesnėje lentelėje nurodyti klaidų požymiai ir aprašyta, kaip jas galima pašalinti, jei Jūsų mašina blogai veiktų. Jei taip problemos nustatyti ir pašalinti negalite, kreipkitės į savo techninės priežiūros dirbtuves.

Sutrikimas	Galima priežastis	Ką daryti
Kompresorius neveikia.	Nėra tinklo įtampos.	Patikrinkite kabelį, tinklo kištuką, saugiklį ir kištukinį lizdą.
	Per žema tinklo įtampa.	Venkite per ilgų ilginamųjų kabelių. Naudokite ilginamuosius kabelius su pakankamo skersmens gyslomis.
	Per žema išorinė temperatūra.	Neekspluatuokite žemesnėje nei +5 °C išorės temperatūroje.
	Perkaito variklis.	Leiskite varikliui atvėsti. Prireikus pašalinkite perkaitimo priežastį.
Kompresorius veikia, tačiau nėra slėgio.	Nesandarus saugumo vožtuvas	Pakeiskite saugumo vožtuvus.
	Pažeisti sandarikliai.	Patikrinkite sandariklius. Pažeistus sandariklius paveskite pakeisti specializuotoms dirbtuvėms.
	Kondensato išleidimo varžtas.	Priveržkite varžtą ranka. Patikrinkite sandariklį ant varžto, prireikus pakeiskite
Kompresorius veikia, manometre rodomas slėgis, tačiau įrankiai neveikia.	Nesandarios žarnų jungtys.	Patikrinkite suslėgtojo oro žarną ir įrankius, prireikus pakeiskite.
	Nesandari greitai išardoma mova.	Patikrinkite greitai išardomą movą, prireikus pakeiskite.
	Slėgio regulatoriumi nustatytas per mažas slėgis.	Dar atsukite slėgio reguliatorių.

## Vysvetlenie symbolov na prístroji

Použitie symbolov v tejto príručke má upriamiť vašu pozornosť na možné riziká. Bezpečnostné symboly a vysvetlenia, ktoré ich sprevádzajú, musia byť presne pochopené. Výstrahy samotné neodstraňujú riziká a nemôžu nahradiť správne opatrenia na zabránenie nehodám.

	<p>Pred uvedením do prevádzky si prečítajte návod na obsluhu a bezpečnostné upozornenia a dodržiavajte ich.</p>
	<p>Používajte ochranu sluchu. Pôsobenie hluku môže spôsobiť poškodenie sluchu.</p>
	<p>Výstraha pred horúcimi dielmi!</p>
	<p>Výstraha! Jednotka je riadená diaľkovo a môže sa rozbehnúť bez predchádzajúceho varovania.</p>
	<p>Výstraha pred elektrickým napätím!</p>

**Obsah:**

1.	Úvod
2.	Popis prístroja (obr. A; B)
3.	Rozsah dodávky
4.	Správny spôsob použitia
5.	Bezpečnostné pokyny
6.	Technické údaje
7.	Rozbaľovanie
8.	Zloženie / Pred uvedením do prevádzky
9.	Uvedenie do prevádzky
10.	Čistenie
11.	Doprava
12.	Skladovanie
13.	Údržba
14.	Likvidácia a recyklácia
15.	Odstraňovanie porúch

**Strana:**

100
100
100
101
101
103
104
104
104
105
106
106
106
107
108

## 1. Úvod

### Výrobca:

scheppach  
 Fabrikation von Holzbearbeitungsmaschinen GmbH  
 Günzburger Straße 69  
 D-89335 Ichenhausen

### Vážení zákazníci,

Želáme Vám veľa zábavy a úspechov pri práci s Vaším novým prístrojom.

### Upozornenie:

Podľa platného zákona o ručení výrobcu za škody spôsobené chybou výrobku neručí výrobca tohto prístroja za škody, ktoré vzniknú na tomto prístroji alebo týmto prístrojom pri:

- Neodbornom zaobchádzaní
- Nedodržiavaní návodu na obsluhu
- Opravách treťou osobou, neautorizovanými odborníkmi
- Zabudovaní a výmene neoriginálnych náhradných dielov
- Používaní v rozpore s určením
- Výpadkoch elektrického zariadenia pri nedodržaní elektrických predpisov a ustanovení predpisov VDE 0100, DIN 57113 / VDE0113

### Odporúčame vám:

Pred montážou a uvedením do prevádzky si prečítajte celý text návodu na obsluhu.

Tento návod na obsluhu vám má uľahčiť oboznámenie sa s vaším strojom a využitie možností jeho použitia podľa určenia.

Návod na obsluhu obsahuje dôležité pokyny a upozornenia, ako bezpečne, odborne a hospodárne pracovať so strojom, a ako zabrániť nebezpečenstvu, ušetriť náklady za opravy, znížiť stratové časy a zvýšiť spoľahlivosť a životnosť stroja.

K bezpečnostným ustanoveniam tohto návodu na obsluhu musíte navyše bezpodmienečne dodržiavať predpisy svojej krajiny, platné pre prevádzku stroja.

Uchovávajte návod na obsluhu pri stroji v ochrannom puzdre, chránený pred nečistotou a vlhkosťou. Každý pracovník obsluhy si ho musí pred začatím práce prečítať a starostlivo dodržiavať.

Na stroji smú pracovať len osoby, ktoré sú poučené v používaní stroja, a informované o nebezpečenstvách s tým spojených. Je nutné dodržiavať vyžadovaný minimálny vek.

Okrem bezpečnostných pokynov v tomto návode na obsluhu a osobitných predpisov vo Vašej krajine, musíte dodržiavať všeobecne uznané technické pravidlá určené na fungovanie prístrojov.

Nepreberáme ručenie za žiadne nehody alebo škody, ktoré vznikli nedodržaním tohto návodu a bezpečnostných upozornení.

## 2. Popis prístroja (obr. A; B)

1. Teleso vzduchového filtra
2. Ochranná mriežka
3. Klinový remeň
4. Motor
5. Prepínač On / Off
6. Transportná rukoväť
7. Tlakový spínač
8. Regulátor tlaku
9. Manometer (môžete si prečítať nastavený tlak)
10. Rýchla spojka (regulovaný stlačený vzduch)
11. Merač tlaku (na čítanie tlaku kotla)
12. Tlakový akumulátor
13. Stojan
14. Okrúhly
15. Skrutka na vypúšťanie oleja
16. Oleoyznak
17. Čerpadlo Hustiaca
18. Plniaca skrutka oleja
19. Rýchla spojka (nevyvážený stlačený vzduch)
20. Poistný ventil
21. Skrutka na vypúšťanie kondenzátu
22. Sieťový kábel
23. Skrutka (guľatá)
24. Podložka (koleso)
25. Jarný prsteň (bicykel)
26. Matica (bicykel)
27. Skrutka (stojan)
28. Podložka malá (stojan)
29. Podložka veľká (stojan)
30. Pružná podložka (stojan)
31. Matica (Podstavek)
32. Krídlová matica (vzduchový filter)
33. Podložka (vzduchový filter)
34. Skrutka (rukoväť)
35. Podložka (rukoväť)
36. Pružná podložka (rukoväť)
37. Matica (rukoväť)
38. Plastové spony
39. Skrutka (ochranná mriežka)
40. Podložka (ochranná mriežka)
41. Dištančné puzdro
42. Skrutka (motor)
43. Ochranným vypínačom

## 3. Rozsah dodávky

- Kompresor
- Vzduchový filter (3 kusy)
- Oporná noha (2 kusy)
- Koleso (2 kusy)
- Montážny materiál
- Prepravná rukoväť
- Návod na obsluhu

## 4. Správny spôsob použitia

Kompresor slúži na výrobu stlačeného vzduchu pre pneumaticky poháňané nástroje.

Stroj sa môže použiť iba na svoje určenie. Každé ďalšie použitie, ktoré presahuje toto určenie, nie je použitie na určený účel. Za poškodenia, z toho vyplývajúce, alebo zranenia akéhokoľvek druhu ručí užívateľ/ obsluha a nie výrobca.

Súčasťou správneho účelového použitia prístroja je taktiež dodržiavanie bezpečnostných predpisov, ako aj návodu na montáž a pokynov k prevádzke nachádzajúcich sa v návode na obsluhu.

Osoby, ktoré obsluhujú stroj a vykonávajú jeho údržbu, musia byť s ním oboznámené a informované o možných nebezpečenstvách.

Okrem toho sa musia prísne dodržiavať platné bezpečnostné predpisy proti úrazom.

Treba dodržiavať aj ostatné všeobecne predpisy z oblasti pracovnej medicíny a bezpečnostnej techniky. Zmeny vykonané na stroji celkom anulujú ručenie výrobcu a ručenie za škody takto spôsobené.

Stroj je možné používať iba s originálnym príslušenstvom a nástrojmi vyrobenými výrobcu.

Bezpečnostné, pracovné a servisné pokyny výrobcu, ako aj rozmery uvedené v kapitole „Technické parametre“, sa musia dodržiavať.

Prosím berte ohľad na skutočnosť, že naše prístroje neboli svojim určením konštruované na profesionálne, remeselnícke ani priemyselné použitie. Nepreberáme žiadne záručné ručenie, ak sa prístroj bude používať v profesionálnych, remeselníckych alebo priemyselných prevádzkach ako aj na činnosti rovnocenné s takýmto použitím.

## 5. Bezpečnostné pokyny

### Všeobecné bezpečnostné pokyny

**Pozor!** Pri používaní elektrických prístrojov je nutné na ochranu pred zásahom elektrickým prúdom, pred nebezpečenstvom poranenia a nebezpečenstvom požiaru dodržiavať nasledujúce základné bezpečnostné upozornenia. Predtým ako použijete tento elektrický prístroj, prečítajte si všetky bezpečnostné upozornenia a dobre ich uschovajte.

### Údržba a servis

1. **Pravidelné čistenie, údržba a mazanie.** Pred každým nastavením, údržbou alebo opravou vytiahnite sieťovú zástrčku.

2. **Váš prístroj nechajte opravovať len kvalifikovaným odborným personálom a len s originálnymi náhradnými dielmi.** Týmto je zabezpečené zachovanie bezpečnosti prístroja.

### Bezpečná práca

- 1 Vaše pracovné okolie udržiavajte čisté
  - Následkom neporiadku v pracovnej oblasti môžu byť nehody.
- 2 Zohľadnite vplyvy okolia.
  - Elektrické prístroje nevystavujte dažďu.
  - Elektrické prístroje nepoužívajte vo vlhkom ani mokrom prostredí.
  - Postarajte sa o dobré osvetlenie pracovnej oblasti.
  - Elektrické prístroje nepoužívajte na miestach, kde hrozí nebezpečenstvo vzniku požiaru alebo výbuchu.
- 3 Chráňte sa pred zásahom elektrickým prúdom
  - Zabráňte kontaktu tela s uzemnenými dielmi (napr. rúrami, radiátormi, elektrickými sporákmi, chladiacimi zariadeniami).
- 4 Zabráňte prístupu ďalších osôb.
  - Iným osobám, hlavne deťom, zabráňte kontaktu s elektrickými prístrojmi alebo káblom. Udržiavajte ich v dostatočnej vzdialenosti od pracovnej oblasti.
- 5 Nepoužívané elektrické prístroje bezpečne uschovajte
  - Nepoužívané elektrické prístroje sa musia skladovať na suchom, vysoko položenom alebo uzatvorenom priestore, mimo dosahu detí.
- 6 Váš elektrický prístroj nepreťažujte
  - Pracujte lepšie a bezpečnejšie v uvedenom rozsahu výkonu.
- 7 Používajte správny elektrický prístroj.
  - Elektrické prístroje nepoužívajte na ťažké práce.
  - Elektrický prístroj používajte iba na taký cieľ, na aký je určený. Ručnú kotúčovú pílu nepoužívajte napríklad na rezanie konárov ani polien.
- 8 Noste vhodný odev
  - Nenoste voľné oblečenie ani šperky, mohli by byť zachytené pohyblivými časťami.
  - Pri prácach na vonku odporúčame nosiť protišmykovú obuv.
  - Pri dlhých vlasoch noste sieťku na vlasy.
- 9 Používajte ochranný výstroj
  - Noste ochranné okuliare.
  - Pri prácach, pri ktorých sa vytvára prach, noste ochrannú masku.
- 10 Zariadenie pripojte na odsávanie prachu
  - Ak sú k dispozícii prípojky na odsávanie prachu a prípojky zachytávacieho zariadenia, presvedčte sa, či sú tieto pripojené a správne použité.

- 11 Kábel používajte iba na taký účel, na aký je určený
- Kábel nepoužívajte na vyťahovanie zástrčky zo zásuvky. Kábel chráňte pred horúčavou, olejom a ostrými hranami.
- 12 Obrobok zaistite
- Na upevnenie obrobku používajte upínacie zariadenia alebo zverák. Obrobok je ním držaný bezpečnejšie ako rukou.
- 13 Vyhýbajte sa abnormálnemu držaniu tela
- Postarajte sa o bezpečný postoj a neustále udržiavajte rovnováhu.
- 14 O vaše prístroje sa dôkladne starajte
- S cieľom lepšej a bezpečnej práce udržiavajte rezné nástroje ostré a čisté.
  - Dodržiavajte upozornenie k mazaniu a výmene nástrojov.
  - Pravidelne kontrolujte pripojovacie vedenie elektrického prístroja a pri poškodení ho nechajte vymeniť odborníkom.
  - Predlžovacie vedenia pravidelne kontrolujte a v prípade poškodenia ich vymeňte.
  - Rukoväte udržiavajte suché, čisté a bez známok oleja a tuku.
- 15 Zástrčku vytiahnite zo zásuvky
- Pri nepoužívaní elektrického prístroja, pred údržbou a pri výmene nástrojov, napr. pílového kotúča, vrtáka, frézy.
- 16 Nenechávajte zasunuté prístrojové kľúče
- Pred zapnutím sa uistite, že kľúče a nastavovacie prístroje sú odstránené.
- 17 Zabráňte neúmyselnému nábehu
- Uistite sa, že je spínač pri zasunutí zástrčky do zásuvky vypnutý.
- 18 Pre vonkajšiu oblasť používajte predlžovací kábel
- Na voľnom priestranstve používajte iba povolené a príslušne označené predlžovacie káble.
  - Používajte káblový bubon iba v rozvinutom stave.
- 19 Buďte neustále opatrní
- Dávajte pozor na to, čo robíte. Pri práci používajte rozum. Elektrický prístroj nepoužívajte, ak sa nesústredíte.
- 20 Elektrický prístroj skontrolujte ohľadne prípadných poškodení.
- Pred ďalším používaním elektrického prístroja sa musia ochranné zariadenia alebo ľahko poškodené diely dôkladne prekontrolovať na ich bezchybnú funkciu v súlade s určením.
  - Skontrolujte, či pohyblivé diely fungujú bezchybne, nezasekávajú sa alebo, či nie sú poškodené diely. Všetky diely musia byť správne namontované a splniť všetky podmienky pre zaručenie bezchybnej prevádzky elektrického prístroja.
  - Poškodené ochranné zariadenia a diely sa musia v súlade s predpismi nechať opraviť alebo vymeniť v autorizovanej dielni, pokiaľ nie je v návode na obsluhu uvedené inak.

- Poškodené spínače sa musia nechať vymeniť v dielni zákaznickeho servisu.
- Nepoužívajte žiadne elektrické prístroje, pri ktorých nie je možné spínač zapnúť a vypnúť.

#### 21 POZOR!

- Používanie iných nástrojov a iného príslušenstva môže pre vás znamenať nebezpečenstvo poranenia.

#### 22 Elektrický prístroj nechajte opraviť vyučeným elektrikárom

- Tento elektrický prístroj zodpovedá príslušným bezpečnostným ustanoveniam. Opravy smie vykonávať iba elektrikár tak, že používa originálne náhradné diely, v opačnom prípade môže dôjsť k nehodám.

#### 23 Hluk

- Pri používaní kompresora používať ochranu sluchu.

#### 24 Výmena prípojného vedenia

- V prípade poškodenia prípojného vedenia sa musí vymeniť výrobcom alebo odborným elektrikárom, aby sa zabránilo rizikám. Nebezpečenstvo elektrického úderu!

#### 25 Plnenie pneumatík

- Skontrolujte tlak pneumatík bezprostredne po naplnení pomocou vhodného tlakomeru, napr. na čerpacej stanici.

#### 26 Pojazdné kompresory v prevádzke na stavbách

- Dbajte nato, aby boli všetky hadice a armatúry vhodné pre najvyšší prípustný pracovný tlak kompresoru.

#### 27 Miesto postavenia

- Postavte kompresor len na rovnú plochu.

#### 28 V prípade tlaku vyššieho ako 7 barov by mali byť privádzacie hadice vybavené bezpečnostným káblom (napr. drôteným lanom).

### **Dodatočné bezpečnostné upozornenia**

#### **Bezpečnostné pokyny pre prácu so stlačeným vzduchom a vyfukovacími pištoľami**

- Hustiaca pumpa a vedenia dosahujú počas prevádzky vysoké teploty. Kontakt môže viesť k popáleniam.
- Vzduch nasávaný kompresorom nesmie obsahovať prímеси, ktoré by mohli v hustiacej pumpe viesť k vzniku požiarov alebo explózií.
- Pri uvoľňovaní hadicovej spojky pevne držte rukou spojkový diel hadice. Takto zabránite prípadnému zraneniu spätným úderom hadice.
- Pri práci s vyfukovacou pištoľou používať ochranné okuliare. Cudzími telesami a odfúknutými časťami je ľahko možné spôsobiť prípadné zranenia.
- Vyfukovacou pištoľou nesmerovať prúd vzduchu na osoby alebo na odev na tele. Nebezpečenstvo poranenia!

### Bezpečnostné pokyny pri striekaní farby

- Nespracovávajúce nikdy laky alebo riedidlá s bodom vzplanutia nižším ako 55° C. Nebezpečenstvo výbuchu!
- Laky a riedidlá neohrievať. Nebezpečenstvo výbuchu!
- Ak sa spracovávajú zdraviu škodlivé tekutiny, sú potrebné za účelom ochrany filtračné prístroje (masky na tvár). Prosím dbajte na údaje výrobcu týchto použitých látok o potrebných ochranných opatreniach.
- Je potrebné dbať na údaje a označenia podľa smerníc o nebezpečných látkach uvedené na obaloch spracovávaných materiálov. V prípade, že to je potrebné, sa musia urobiť dodatočné opatrenia, predovšetkým používať vhodný odev a ochranné masky.
- Počas procesu striekania a ani v pracovnej miestnosti sa nesmie fajčiť. Nebezpečenstvo výbuchu! Taktiež výpary farieb sú ľahko horľavé.
- Ohniská, otvorené svetlo alebo iskriace prístroje sa tu nesmú vyskytovať resp. byť prevádzkované.
- Jedlá a nápoje neskladovať ani nekonzumovať v pracovnej miestnosti. Výpary farieb sú zdraviu škodlivé.
- Pracovný priestor musí byť väčší ako 30 m<sup>3</sup> a musí byť zabezpečená dostatočná výmena vzduchu pri striekaní a sušení.
- Nestrikať proti vetru. Zásadne dodržiavať pri striekaní horľavých resp. nebezpečných tekutých materiálov dodržiavať predpisy miestneho policajného zboru.
- V spojení s tlakovou hadicou z PVC nespracovávajúce žiadne médiá ako sú napr. Testovací benzín, butylalkohol a metylénchlorid. Tieto médiá môžu zničiť tlakovú hadicu.

### Prevádzka tlakových nádob

- Používateľ tlakovej nádoby musí udržiavať tlakovú nádobu v riadnom stave, správne ju používať, riadne kontrolovať, bezodkladne vykonávať potrebné údržbárske práce a opravy a podľa potreby prijať potrebné bezpečnostné opatrenia.
- Dozorný úrad môže v jednotlivých prípadoch nariadiť potrebné kontrolné opatrenia.
- Tlaková nádoba sa nesmie prevádzkovať, ak vykazuje nedostatky, ktoré môžu viesť k ohrozeniu zamestnancov alebo tretích osôb.
- Pred každou prevádzkou skontrolujte, či tlaková nádoba nejaví známky hrdze a poškodení. Kompressor sa nesmie prevádzkovať s poškodenou alebo zhrdzavenou tlakovou nádobou. V prípade zistenia poškodení sa obráťte na zákaznícky servis.

**Starostlivo uschovajte tieto bezpečnostné pokyny.**

**VAROVANIE!** Tento elektrický prístroj vytvára počas prevádzky elektromagnetické pole. Toto pole môže za určitých okolností ovplyvniť aktívne alebo pasívne implantáty. Na zníženie nebezpečenstva závažných alebo smrteľných poranení odporúčame osobám s implantátmi prekonzultovať situáciu so svojim lekárom a výrobcou implantátu ešte predtým, ako začnú obsluhovať elektrický prístroj.

### Zostatkové riziká

Stroj je skonštruovaný podľa stavu techniky a prijatých bezpečnostnotechnických pravidiel. Napriek tomu sa môžu pri práci vyskytnúť jednotlivé zostatkové riziká.

- Ohrozenie zdravia prúdom pri použití elektrických prípojných vedení v rozpore s určením.
- Napriek všetkým prijatým opatreniam môžu pretrvávajúť zostatkové riziká, ktoré nie sú očividné.
- Zostatkové riziká je možné minimalizovať, ak sa dodržiavajú bezpečnostné upozornenia, použitie v súlade s určením, ako aj návod na obsluhu.

## 6. Technické údaje

Sieťová prípojka	230 V / 50Hz
Výkon motora W	2200W / 3 PS
Prevádzkový režim	S1
Otáčky kompresora	2900 min <sup>-1</sup>
Objem tlakovej nádrže (v litroch)	100l
Prevádzkový tlak	10 bar
Teor. nasávací výkon (l / min)	550 l/min
Teoretický výkon l / min	350 l/min
Hladina akustického výkonu L <sub>WA</sub>	97 db
Neistota K <sub>WA</sub>	3 db
Druh krytia	IP54
Hmotnosť prístroja v kg	81 kg
Olej (15W 40) l	0,9
Max. výška inštalácie (m. n. m.)	1000 m
Druh remeňa	A-1400

Technické zmeny vyhradené

Prevádzkový režim S1, nepretržitá prevádzka

**Emisné hodnoty hluku boli merané podľa EN ISO 3744.**

**Noste ochranu sluchu.**

Vplyv hluku môže spôsobiť stratu sluchu.

## 7. Rozbaľovanie

- Otvorte balenie a opatrne vyberte prístroj von z balenia.
- Odstráňte obalový materiál ako aj obalové/transporné poistky (pokiaľ sú obsiahnuté).
- Skontrolujte, či obsah dodávky kompletný.
- Skontrolujte, či nedošlo k poškodeniu prístroja a príslušenstva transportom. Pri reklamáciách sa musí okamžite vyzosmieť kooperačný partner. Neskoršie reklamácie nebudú uznané.
- Pokiaľ možno, uschovajte si obal až do konca záručnej doby.
- Pred použitím sa oboznámte s prístrojom podľa návodu na obsluhu.
- Pri príslušenstve, dieloch podliehajúcich opotrebeniu a náhradných dieloch používajte len originálne diely. Náhradné diely dostanete u svojho špecializovaného predajcu.
- V objednávkach uvádzajte naše číslo výrobku, a ďalej typ a rok výroby prístroja.

### ⚠ POZOR!

**Prístroj a obalové materiály nie sú hračkami pre deti! Deti sa nesmú hrať s plastovými vreckami, fóliami ani drobnými súčiastkami! Vzniká nebezpečenstvo prehltnutia a udusenia!**

## 8. Zloženie / Pred uvedením do prevádzky

### ⚠ POZOR!

**Pred uvedením do prevádzky prístroj bezpodmienečne kompletne zmontovať!**

Na montáž potrebujete::

- Vidlicový kľúč 15 mm (nie je súčasťou dodávky)
- Vidlicový kľúč 17 mm (nie je súčasťou dodávky)
- Vidlicový kľúč 27 mm (nie je súčasťou dodávky)
- Inbusový kľúč 6 mm (nie je súčasťou dodávky)

### 8.1 Montáž kolies (obrázok 6)

Prestrčte skrutku (23) cez koleso (14). Následne prestrčte skrutku (23) cez uchytenie na tlakovej nádobe (12). Upevnite skrutku (23) pomocou podložky (24), pružnej podložky (25) a matice (26).

Tento postup zopakujte na druhej strane tlakovej nádoby (12).

### 8.2 Montáž opornej nohy (2x) (obrázok D)

Podložku (28) nasuňte na skrutku (27). Následne prestrčte skrutku (27) cez opornú nohu (13). Oporná noha (13) sa následne pripevní na uchytení na tlakovej nádobe (12).

Upevnite opornú nohu (13) pomocou podložky (29), pružnej podložky (30) a matice (31).

Tento postup zopakujte pre druhú opornú nohu.

### 8.3 Montáž vzduchového filtra (3x) (obrázok E)

Odstráňte prepravnú poistku uchytenia vzduchového filtra (ak je prítomná).

Odstráňte krídlovú maticu (32) a podložku (33) zo závitového svorníka na kompresorovom čerpadle. Nastrčte teleso vzduchového filtra (1) s papierovým filtrom na závitový svorník. Pripevnite teleso vzduchového filtra (1) pomocou podložky (33) a krídlovej matice (32).

Tento postup zopakujte na všetkých vzduchových filtroch.

Pripevnite vzduchový filter nasávacím otvorom smerom nadol, aby sa zabránilo veľkému znečisteniu.

### 8.4 Montáž prepravnej rukoväte (obrázok F)

Pripevnite prepravnú rukoväť (6) na tlakovú nádobu (12), ako je to zobrazené na obrázku.

K tomu nasuňte podložku (35) na skrutku (34). Prevedte skrutku cez pozdĺžny otvor na tlakovej nádobe (12) a pripevnite skrutku pomocou podložky (35), pružnej podložky (36) a matice (37).

Tento postup zopakujte trikrát.

### 8.5 Pred uvedením do prevádzky

- Presvedčte sa pred zapojením prístroja do siete o tom, či údaje na typovom štítku prístroja súhlasia s údajmi elektrickej siete.
- Skontrolujte prípadné poškodenie transportom. Akékoľvek poškodenia ihneď ohlásite dopravnej spoločnosti, ktorá dodala zakúpený kompresor.
- Postavenie kompresora sa musí uskutočniť v blízkosti spotrebiča.
- Dlhé vzduchové vedenia a dlhé prírodné vedenia (predlžovacie káble) sa neodporúčajú.
- Dbať na suchý a bezprašný nasávaný vzduch.
- Neumiestňujte kompresor vo vlhkej alebo mokrej miestnosti.
- Kompresor smie byť používaný len vo vhodných miestnostiach (dobre vetraných, s teplotou okolia +5 °C až 40 °C). V miestnostiach sa nesmie nachádzať prach, kyseliny, výpary, explozívne ani zápalné plyny.
- Kompresor je vhodný pre použitie v suchých miestnostiach. V oblastiach, kde sa pracuje so striekajúcou vodou, je použitie prístroja zakázané.
- Pred prvým uvedením do prevádzky musí byť skontrolovaný stav oleja v čerpadle kompresora.

## 9. Uvedenie do prevádzky

### ⚠ POZOR!

**Pred uvedením do prevádzky prístroj bezpodmienečne kompletne zmontovať!**



### 9.1 Zapínač/vypínač (obrázok G)

Kompresor sa zapína vyťahnutím vypínača zap/ vyp (5) smerom nahor. Kompresor sa vypína zatlačením vypínača zap/vyp smerom nadol.

### 9.2 Nastavenie tlaku: (obrázok A; B)

Pomocou regulátora tlaku (8) sa na manometri (9) nastavuje tlak.

Nastavený tlak sa dá odčítať na rýchlospojke (10).

Na manometri (11) sa odčíta tlak v kotle.

Tlak v kotle sa dá odčítať na rýchlospojke (19).

### 9.3 Nastavenie tlakového spínača (obrázok A)

Tlakový spínač (7) je nastavený z výroby. Spínací tlak cca 8 bar, tlak pri vypnutí cca 10 bar.

### 9.4 Vypínač na preťaženie

Motor je vybavený vypínačom na preťaženie. Ak dôjde ku preťaženiu kompresora, vypínač na preťaženie automaticky vypne, aby ochránil kompresor pred prehriatím. Ak sa aktivuje vypínač na preťaženie, vypnite kompresor na zapínači/vypínači (5) a počkajte, kým sa kompresor ochladí.

Zatlačte potom ochranný vypínač (43) a znovu zapnite kompresor.

### 9.5 Vypustenie pretlaku na konci prác

Vypustíte pretlak z kompresoru takým spôsobom, že kompresor vypnete a spotrebujete ešte prítomný tlak vzduchu v tlakovej nádobe, napr. Pustením pneumatického nástroja na voľnobeh alebo vyfukovacou pištoľou.

### Elektrická prípojka

Nainštalovaný elektromotor je pripojený a pripravený na prevádzku. Pripojenie zodpovedá príslušným ustanoveniam VDE a DIN.

Sieťová prípojka na strane zákazníka, ako aj predĺžovacie vedenie musia zodpovedať týmto predpisom.

Výrobok spĺňa požiadavky smernice EN 61000-3-11 a podlieha zvláštnym podmienkam pre pripojenie. To znamená, že nie je prípustné používanie na ľubovoľných prípojných bodoch.

Prístroj môže pri nepriaznivých sieťových podmienkach viesť krehodným výkyvom napätia.

Výrobok je určený výhradne len pre používanie na takých prípojných bodoch, ktoré

- neprekračujú maximálnu prípustnú sieťovú impedanciu „Z“ ( $Z_{Max} = 0,382 \Omega$ ), alebo
- majú hodnotu zaťažiteľnosti siete permanentným prúdom minimálne 100 Afázu.

Ako prevádzkovateľ musíte zabezpečiť, v prípade potreby po konzultácii s vaším dodávateľom elektrickej energie, aby váš prípojný bod, na ktorom chcete používať tento výrobok, spĺňal jeden z oboch uvedených požiadaviek a) alebo b

### Poškodené elektrické prípojné vedenie

Na elektrických prípojných vedeniach často vznikajú škody na izolácii.

Príčinami môžu byť:

- Stlačené miesta, keď sa prípojné vedenia vedú cez okno alebo medzeru medzi dverami.
- Zalomené miesta v dôsledku neodborného upevnenia alebo vedenia prípojného vedenia.
- Rozrezané miesta vzniknuté pri prejazde cez prípojné vedenie.
- Škody na izolácii pri vytrhnutí zo zásuvky v stene.
- Trhliny pri zostarnutí izolácie.

Takéto poškodené elektrické prípojné vedenia sa nesmú používať a z dôvodu poškodenia izolácie sú životunebezpečné.

Elektrické prípojné vedenia pravidelne kontrolujte ohľadne poškodení. Dávajte pozor na to, aby pri kontrole prípojného vedenia nebolo toto pripojené k elektrickej sieti.

Elektrické prípojné vedenia musia zodpovedať príslušným ustanoveniam VDE a DIN. Používajte iba prípojné vedenia s označením „H05VV-F“.

Vytlačenie označenia typu na prípojnom kábli je predpis.

## 10. Čistenie

#### ⚠ Pozor!

Pred všetkými čistiacimi a údržbovými prácami vyťahnite kábel zo siete! Nebezpečenstvo poranenia elektrickými údermi!

#### ⚠ Pozor!

Počkajte, kým bude prístroj úplne vychladnutý! Nebezpečenstvo popálenia!

#### ⚠ Pozor!

Pred všetkými čistiacimi a údržbovými prácami zbaviť prístroj tlaku! Nebezpečenstvo poranenia!

Odporúčame, aby ste prístroj čistili priamo po každom použití.

- Udržujte prístroj vždy v čo najčistejšom stave bez prachu a nečistôt. Utrite prístroj čistou utierkou alebo ho vyčistite vyfúkaním stlačeným vzduchom pri nastavení na nízky tlak.
- Odporúčame, aby ste prístroj čistili priamo po každom použití.
- Čistite prístroj pravidelne pomocou vlhkej utierky a malého množstva tekutého mydla. Nepoužívajte žiadne agresívne čistiace prostriedky ani riedidlá; tieto prostriedky by mohli napadnúť umelohmotné diely prístroja. Dbajte na to, aby sa do vnútra prístroja nedostala voda.

- Hadica a striekacie nástroje sa musia pred čistením odpojiť z kompresora. Kompresor nesmie byť čistený vodou, rozpúšťadlami a pod.

## 11. Doprava

Na zmeny polohy prístroja nadvihnite prepravný strešník a pretiahnite prístroj na nové miesto.

Na prepravu v motorovom vozidle sa musí prístroj zaistiť na nákladnej ploche pomocou popruhov.

## 12. Skladovanie

### ⚠ Pozor!

Vytiahnite elektrickú zástrčku zo siete, odvzdušnite prístroj a všetky zapojené pneumatické prístroje. Kompresor odstavte tak, aby nemohol byť uvedený do prevádzky nepovolanou osobou.

Prístroj a jeho príslušenstvo skladujte na tmavom, suchom a nezamrzajúcom mieste neprístupnom pre deti. Optimálna skladovacia teplota sa nachádza medzi 5 a 30 °C.

Elektrický prístroj skladujte v originálnom obale. Elektrický prístroj zakryte, aby ste ho chránili pred prachom alebo vlhkosťou. Návod na obsluhu skladujte pri elektrickom prístroji.

## 13. Údržba

Na údržbu potrebujete:

- Vidlicový kľúč 14 mm (2 kusy - nie je súčasťou dodávky)
- Inbusový kľúč 4 mm (nie je súčasťou dodávky)

### ⚠ Pozor!

Pred všetkými čistiacimi a údržbovými prácami vytiahnite kábel zo siete! Nebezpečenstvo poranenia elektrickými údermi!

### ⚠ Pozor!

Počkajte, kým bude prístroj úplne vychladnutý! Nebezpečenstvo popálenia!

### ⚠ Pozor!

Pred všetkými čistiacimi a údržbovými prácami zbavte prístroj tlaku! Nebezpečenstvo poranenia!

### 13.1 Výmena klinového remeňa (obrázok H až K)

Na výmenu klinového remeňa na kompresore bezpečnostne odpojte prístroj od napájania zo siete. Po úspešnom odpojení kompresora od napájania, odstráňte ochrannú mriežku otočením plastových spôn (42) pomocou klieští o 90°. Následne odstráňte skrutku (39) vrátane podložiek (40) a dištančného puzdra (41), ktoré spája ochrannú mriežku (2) s motorom (4), pomocou 4 mm inbusového kľúča.

Následne povolte štyri skrutky (42) na motore (4) pomocou dvoch 14 kľúčov, aby sa motor mohol následne posunúť. Teraz môžete vymeniť klinový remeň (3). Po úspešnej výmene klinového remeňa vykonajte tie isté kroky v opačnom poradí na uvedenie prístroja do prevádzkového stavu. Dbajte pritom na to, aby sa motor priskrutkoval pravouhlo ku smeru chodu na zaručenie bezchybného chodu klinového remeňa.

### 13.2 Údržba tlakovej nádoby

#### Pozor!

Pre dlhodobú trvanlivosť tlakovej nádoby (12) sa musí po každej prevádzke vypustiť kondenzovaná voda otvorením vypúšťacej skrutky (21). Predtým nechajte vypustiť tlak z kotla (pozri 9.5). Vypúšťacia skrutka sa otvára otočením proti smeru hodinových ručičiek (pri smere pohľadu zo spodnej strany kompresora na skrutku), aby mohla kondenzovaná voda kompletne odtiecť z tlakovej nádoby. Vypúšťaciu skrutku potom znovu pevne dotiahnite (otáčanie v smere hodinových ručičiek). Skontrolujte tlakovú nádobu pred každým použitím, či nie je skorodovaná alebo poškodená. Kompresor sa nesmie prevádzkovať s poškodenou alebo skorodovanou tlakovou nádobou. V prípade, že sa zistia poškodenia, obráťte sa prosím na zákaznícky servis.

#### ⚠ Pozor!

Kondenzovaná voda z tlakovej nádoby obsahuje zvyšky oleja. Zlikvidujte kondenzovanú vodu ekologicky na príslušnom zbernom mieste.

### 13.3 Bezpečnostný ventil (obr. B)

Bezpečnostný ventil (20) je nastavený na najvyšší prípustný tlak v tlakovej nádobe.

#### Nie je prípustné meniť nastavenie bezpečnostného ventilu alebo odstraňovať z neho plombu.

Aby bezpečnostný ventil v prípade potreby správne fungoval, musí sa tento ventil občas aktivovať. Potiahnite za krúžok tak silno, aby ste zreteľne počuli unikanie tlakového vzduchu. Nakoniec znovu krúžok pustite.

### 13.4 Pravidelná kontrola hladiny oleja (obr. F)

Kompresor postavte na tvrdú, rovnú plochu.

Hladina oleja sa musí nachádzať v strede skla olejovoznaku (16) (červený bod).

### 13.5 Výmena oleja (obr. L)

Prvotná náplň sa musí vymeniť po 100 prevádzkových hodinách; potom vymieňajte olej každých 500 prevádzkových hodín.

Vypnite motor a vyťahnite sieťovú zástrčku zo zásuvky. Odstráňte vypúšťaciu skrutku oleja (15). Okrem toho otvorte plniacu skrutku oleja (18).

Aby olej nemohol nekontrolované vytekať von, podložte pod motor malý plechový žľab a zachyťte olej vo vhodnej nádobe. Ak olej nevytečie úplne celý von, odporúčame mierne naklonenie kompresora.

Ak je olej úplne vypustený, znovu zaskrutkujte olejovú vypúšťaciu skrutku (15).

Starý olej odstráňte v príslušnom zbernom mieste pre opotrebovaný olej.

Aby bolo možné naplniť správne množstvo oleja, dbajte na to, aby stál kompresor na rovnej ploche.

Odstráňte plniacu skrutku oleja (18) a dopĺňajte nový olej do plniaceho otvoru oleja, až kým hladina oleja v skle olejoznaku (16) dosiahne správne plniace množstvo (červený bod).

Neprekračujte maximálne množstvo naplnenia. Preplnenie môže mať za následok poškodenie prístroja. Vložte plniacu skrutku oleja (18) späť do plniaceho otvoru oleja.

### 13.6 Vyčistenie vzduchový filter

Vzduchový filter zabraňuje nasatiu prachu a nečistôt. Tento filter čistíte minimálne každých 300 prevádzkových hodín.

Upchatý vzduchový filter výrazne znižuje výkon kompresora.

Odstráňte vzduchový filter otvorením krídlovej matice (32) na telese vzduchového filtra (1). Odstráňte krídlovú maticu (32) a podložku (33).

Následne vyťahnite teleso vzduchového filtra (1). Rozťahnite teleso vzduchového filtra (1). Teraz môžete vybrať vzduchový filter. Vzduchový filter a teleso vzduchového filtra opatrne vyklepte.

Tieto konštrukčné diely sa potom musia vyfúkať stlačeným vzduchom (cca 3 bar) a opäť namontovať v opačnom poradí.

### 13.7 Prípojky a opravy

Prípojky a opravy elektrickej výbavy smie vykonávať iba vyučený elektrikár.

**V prípade otázok uveďte, prosím, nasledujúce údaje:**

- druh prúdu motora,
- údaje z typového štítku stroja,
- údaje o motore z typového štítku.

### Servisné informácie

Je potrebné dbať na to, že v prípade tohto výrobku podliehajú nasledujúce diely bežnému pracovnému alebo prirodzenému opotrebeniu, resp. sú nasledujúce diely považované za spotrebný materiál.

**Diely podliehajúce opotrebeniu\*:** Vzduchové filtre, remene, valce, piesty, piestne krúžky, Plastové spony  
\* nie je bezpodmienečne obsiahnuté v objeme dodávky!

### 14. Likvidácia a recyklácia

Prístroj sa nachádza v obale za účelom zabránenia poškodeniu pri transporte. Tento obal je vyrobený zo suroviny a tým pádom je ho možné znovu použiť alebo sa môže dať do zberu na recykláciu surovín. Prístroj a jeho príslušenstvo sa skladajú z rôznych materiálov, ako sú napr. kovy a plasty. Poškodené súčasti odovzdajte na vhodnú likvidáciu špeciálneho odpadu. Informujte sa v odbornej predajni alebo na miestnych úradoch!

#### Staré zariadenia nevyhadzujte do domového odpadu!



Tento symbol upozorňuje na to, že tento výrobok sa musí zlikvidovať podľa smernice o odpade z elektrických a elektronických zariadení (2012/19/EÚ) a nesmie sa zlikvidovať s domovým odpadom. Tento výrobok sa musí odovzdať na to určenému zbernému stredisku. K tomu môže dôjsť napríklad vrátením pri nákupe podobného výrobku alebo odovzdaním autorizovanému zbernému stredisku na recykláciu odpadu z elektrických a elektronických zariadení. Neodborné zaobchádzanie so starými zariadeniami môže mať v dôsledku potenciálne nebezpečných látok, ktoré obsahuje odpad z elektrických a elektronických zariadení, negatívny vplyv na životné prostredie a zdravie osôb. Odbornou likvidáciou tohto výrobku navyše prispievate k efektívnemu využívaniu prírodných zdrojov. Informácie o zberných strediskách pre staré zariadenia získate od vašej miestnej správy, verejnoprávnej inštitúcie zaoberajúcej sa likvidáciou odpadu, autorizovaného úradu pre likvidáciu odpadu z elektrických a elektronických zariadení alebo od vášho odvozu odpadkov.

## 15. Odstraňovanie porúch

V nasledujúcej tabuľke sú uvedené príznaky chýb a je tam opísané, ako môžete urobiť nápravu, keď váš stroj nepracuje správne. Ak pomocou toho nedokážete lokalizovať a odstrániť problém, obráťte sa na vašu servisnú dielňu.

Porucha	Možná príčina	Náprava
Kompresor nebeží.	Nie je k dispozícii sieťové napätie.	Skontrolovať kábel, sieťovú zástrčku, poistku a zásuvku.
	Príliš nízke sieťové napätie.	Nepoužívať príliš dlhé predlžovacie káble. Použiť predlžovací kábel s dostatočným prierezom žily.
	Vonkajšia teplota príliš nízka.	Neprevádzkovať pri vonkajšej teplote nižšej ako +5°.
	Prehriaty motor.	Motor nechať vychladnúť prípadne odstrániť príčinu prehriatia.
Kompresor beží, avšak bez tlaku.	Varnostni ventil je netesný.	Vymeniť varnostni ventil.
	Tesnenia sú poškodené.	Skontrolovať tesnenia, opotrebované tesnenia nechať vymeniť v odbornom servise.
	Vypúšťacia skrutka na kondenzovanú vodu netesná.	Rukou dotiahnuť skrutku. Skontrolovať tesnenie na skrutke, prípadne vymeniť.
Kompresor beží, tlak sa zobrazuje na manometri, ale nástroje nebežia.	Netesné hadicové spoje.	Skontrolovať pneumatickú hadicu a nástroje, v prípade potreby vymeniť.
	Netesná rýchlospojka.	Skontrolovať rýchlospojku, v prípade potreby vymeniť.
	Nastavený príliš nízky tlak na regulátore tlaku.	Regulátor tlaku ďalej povoliť.

## Vysvětlení symbolů na přístroji

Symbole použité v této příručce vás mají upozornit na možná rizika. Bezpečnostní symboly a vysvětlivky, které je provázejí, musejí být přesně pochopeny. Samotné výstrahy rizika neodstraní a nemohou nahradit správná opatření pro prevenci úrazů.

	<p>Před uvedením do provozu si přečtěte a dodržujte návod k obsluze a bezpečnostní pokyny.</p>
	<p>Noste ochranu sluchu. Působení hluku může způsobit ztrátu sluchu.</p>
	<p>Varování před horkými díly!</p>
	<p>Varování! Jednotka je řízena dálkově a může se spustit bez varování.</p>
	<p>Varování před elektrickým napětím!</p>

**Obsah:**

1.	Úvod
2.	Popis přístroje (obr. A; B)
3.	Rozsah dodávky
4.	Použití podle účelu určení
5.	Bezpečnostní pokyny
6.	Technická data
7.	Vybalit
8.	Montáž / Před uvedením do provozu
9.	Uvedení do provozu
10.	Čištění
11.	Doprava
12.	Uložení
13.	Údržba
14.	Likvidace a recyklace
15.	Odstraňování závad

**Strana:**

111
111
111
112
112
114
114
115
115
116
116
117
117
118
119

## 1. Úvod

### Výrobce:

scheppach  
 Fabrikation von Holzbearbeitungsmaschinen GmbH  
 Günzburger Straße 69  
 D-89335 Ichenhausen

### Vážený Zákazníku,

Přejeme Vám hodně radosti a úspěchů při práci s Vaším novým přístrojem.

### Upozornění:

Podle platného zákona o ručení výrobce za škody způsobené vadou výrobku neručí výrobce tohoto přístroje za škody, které vzniknou na tomto přístroji nebo tímto přístrojem při:

- Neodborném zacházení
- Nedodržování návodu k obsluze
- Opravách třetí osobou, neautorizovanými odborníky
- Zabudování a výměně neoriginálních náhradních dílů
- Používání v rozporu s určením
- Výpadcích elektrického zařízení při nedodržení elektrických předpisů a ustanovení předpisů VDE 0100, DIN 57113 / VDE0113

### Doporučujeme vám:

Před montáží a uvedením do provozu si přečtěte celý text návodu k obsluze.

Tento návod k obsluze Vám má ulehčit seznámení s vaším strojem a využití možností jeho použití podle určení.

Návod k obsluze obsahuje důležité pokyny a upozornění, jak bezpečně, odborně a hospodárně pracovat se strojem, a jak zabránit nebezpečí, ušetřit náklady za opravy, snížit ztrátové časy, a zvýšit spolehlivost a životnost stroje.

K bezpečnostním ustanovením tohoto návodu k obsluze musíte navíc bezpodmínečně dodržovat předpisy své země, platné pro provoz stroje.

Uchovávejte návod k obsluze u stroje v ochranném pouzdře, chráněný před nečistotou a vlhkostí. Každý pracovník obsluhy si ho musí před zahájením práce přečíst a pečlivě dodržovat.

Na stroji smí pracovat jen osoby, které jsou poučené v používání stroje, a informované o nebezpečích s tím spojených. Je nutné dodržovat vyžadovaný minimální věk.

Vedle bezpečnostních pokynů a upozornění obsažených v tomto návodu k obsluze a zvláštních předpisů vaší země je nutné dodržovat všeobecně uznávané technické předpisy pro provoz.

Nepřebíráme žádné ručení za škody a úrazy vzniklé v důsledku nedodržování tohoto návodu k obsluze a bezpečnostních pokynů.

## 2. Popis přístroje (obr. A; B)

1. Pouzdro vzduchového filtru
2. Ochranná mříž
3. Klínový řemen
4. Motor
5. Za-/vypínač
6. Přepavní rukojeť
7. Tlakový spínač
8. Regulátor tlaku
9. Manometr (nastavený tlak může být odečten)
10. Rychlospojka (regulovaný stlačený vzduch)
11. Manometr (tlak tlakové nádoby může být odečten)
12. Tlaková nádoba
13. Podstavec
14. Kolo
15. Šroub vypouštěcího otvoru oleje
16. Okénko olejoznaku
17. Čerpadlo kompresoru
18. Plnicí šroub oleje
19. Rychlospojka (neregulovaný stlačený vzduch)
20. Pojistný ventil
21. Vypouštěcí šroub kondenzátu
22. Síťový kabel
23. Šroub (Kolo)
24. Podložka (Kolo)
25. Pružný kroužek (Kolo)
26. Matka (Kolo)
27. Šroub (Podstavec)
28. Podložka malá (Podstavec)
29. Podložka velká (Podstavec)
30. Pružinová podložka (Podstavec)
31. Matka (Podstavec)
32. Křídlová matice (vzduchový filtr)
33. Podložka (vzduchový filtr)
34. Šroub (držadlo)
35. Podložka (držadlo)
36. Pružinová podložka (držadlo)
37. Matice (držadlo)
38. Plastové spony
39. Šroub (ochranná mříž)
40. Podložka (ochranná mříž)
41. Distanční pouzdro
42. Šroub (motor)
43. Vypínačem na přetížení

## 3. Rozsah dodávky

- Kompresor
- Vzduchový filtr (3 ks)
- Podpěrná noha (2 ks)
- Kolo (2 ks)
- Montážní materiál
- Přepavní úchyt
- Návod k obsluze

## 4. Použití podle účelu určení

Kompresor slouží k výrobě stlačeného vzduchu pro nástroje provozované se stlačeným vzduchem.

Stroj může být použit pouze pro své určení. Každé další použití, které přesahuje toto určení, není použití k určenému účelu. Za poškození, z toho vyplývající, nebo zranění jakéhokoliv druhu ručí uživatel/obsluha a ne výrobce.

Součástí použití podle účelu určení je také debat bezpečnostních pokynů, tak jako návodu k montáži a provozních pokynů v návodu k použití.

Osoby, které stroj obsluhují a udržují, musí být s tímto seznámeny a být poučeny o možných nebezpečích.

Kromě toho musí být co nejpřísněji dodržovány platné předpisy k předcházení úrazům.

Dale je třeba dodržovat ostatní všeobecná pravidla v pracovněprávních a bezpečnostně technických oblastech.

Změny na stroji zcela vylučují ruče ni výrobce a z toho vzniklé škody.

Zařízení je určena jen k používání originálních náhradních dílů a originálních nástrojů od výrobce.

Je nutno respektovat pokyny výrobce ohledně bezpečnosti, používání a údržby a také technické údaje, kalibrace a uvedené rozměry.

Dbejte prosím na to, že naše přístroje nebyly podle svého účelu určeny konstruovány pro živnostenské, řemeslnické nebo průmyslové použití. Nepřebíráme žádné ručení, pokud je přístroj používán v živnostenských, řemeslných nebo průmyslových podnicích a při srovnatelných činnostech.

## 5. Bezpečnostní pokyny

### Allgemeine Sicherheitshinweise

**Pozor!** Při používání elektrických nástrojů musí být za účelem ochrany před zásahem elektrickým proudem a nebezpečí zranění a požáru dodržována následující základní bezpečnostní opatření. Před použitím tohoto elektrického nástroje si přečtěte všechny tyto pokyny a bezpečnostní pokyny dobře uschovejte.

### Obsluha a údržba

1. **Pravidelné čištění, údržba a mazání.** Před každým seřizováním, údržbou nebo opravou vytáhněte síťovou zástrčku.
2. **Opravy svěřujte výhradně specializovaným opravným, které mají k dispozici originální náhradní díly.** Zajistíte tak dlouhodobou provozní bezpečnost přístroje.

### Bezpečná práce

- 1 Pracovní plochu udržujte v pořádku
  - Nepořádek na pracovní ploše může vést ke zraněním.
- 2 Mějte na zřeteli vnější vlivy
  - Nevystavujte elektrické nářadí dešti.
  - Nepoužívejte elektrické nářadí ve vlhkém nebo mokřím prostředí.
  - Postarejte se o dobré osvětlení pracovní plochy.
  - Nepoužívejte elektrické nářadí tam, kde hrozí nebezpečí požáru nebo nebezpečí výbuchu.
- 3 Chraňte se před úrazem elektrickým proudem
  - Zabraňte kontaktu těla s uzemněnými díly (např. trubkami, radiátory, elektrickými sporáky, chladicími jednotkami).
- 4 Udržujte ostatní osoby v bezpečné vzdálenosti
  - Nenechejte další osoby, obzvláště děti, dotýkat se elektrického nářadí nebo kabelů. Udržujte je v bezpečné vzdálenosti od pracovní plochy.
- 5 Bezpečně ukládejte nepoužívané elektrické nářadí
  - Nepoužívané elektrické nářadí musí být uloženo na suchém, vysoko položeném nebo uzavřeném místě, mimo dosah dětí.
- 6 Nepřetěžujte elektrická nářadí
  - Pracují lépe a bezpečněji ve stanoveném rozsahu výkonů.
- 7 Používejte správné elektrické nářadí
  - Na těžké práce nepoužívejte žádné stroje o malém výkonu.
  - Nepoužívejte elektrické nářadí pro takové účely, pro které není určeno. Např. nepoužívejte ruční okružní pilu pro řezání větví nebo polen.
- 8 Noste vhodný oděv
  - Nenoste žádné oblečení nebo šperky, které by mohly být zachyceny pohyblivými díly.
  - Při práci na volném prostranství se doporučuje používat obuv odolnou proti skluzu.
  - Na dlouhé vlasy používejte síťku.
- 9 Používejte ochrannou výbavu
  - Používejte ochranné brýle.
  - Při prašných pracích používejte ochrannou masku.
- 10 Připojte odsávací zařízení
  - Pokud jsou k dispozici přípojky na odsávání prachu a jímací zařízení, ujistěte se, že jsou připojené a správně používané.
- 11 Nepoužívejte kabel pro účely, pro které není určen
  - Nepoužívejte kabel na vytahování zástrčky ze zásuvky. Chraňte kabel před horkem, olejem a ostrými hranami.
- 12 Zajistěte opracováváný kus
  - Používejte upínací zařízení nebo svěrák, aby opracováváný kus pevně držel. Tak je držení spolehlivější než rukou.
- 13 Vyvarujte se nenormálního postoje Vyvarujte se nenormálního postoje
  - Stůjte na stabilním povrchu a udržujte si neustále rovnováhu.



- 14 Pečlivě se starejte o nářadí
- Řezací nářadí udržujte ostré a čisté, aby mohlo pracovat lépe a spolehlivěji.
  - Dodržujte pokyny pro mazání a výměnu nástrojů.
  - Pravidelně kontrolujte přípojné vedení elektrického nářadí a poškození nechte opravit zkušeným specialistou.
  - Pravidelně kontrolujte prodlužovací vedení, a když jsou poškozená, vyměňte je.
  - Rukojeti udržujte v suchu a čistotě, aby nebyly znečištěné mazivem a olejem.
- 15 Vytáhněte zástrčku ze zásuvky
- Pokud nepoužíváte elektrické nářadí, před údržbou a při výměně nástrojů jako např. pilového kotouče, vrtáku, frézy.
- 16 Nenechávejte nasazený žádný klíč
- Před zapnutím zkontrolujte, že je odstraněn klíč a seřizovací nářadí.
- 17 Vyvarujte se neúmyslného spuštění
- Při zasunutí zástrčky do zásuvky se ujistěte, že je vypínač vypnutý.
- 18 Používejte prodlužovací kabel pro venkovní použití
- Venku používejte pouze k tomu vhodný a odpovídajícím způsobem označený prodlužovací kabel.
  - Naviják prodlužovacích kabelů používejte pouze s odvinutým kabelem.
- 19 Buďte opatrní
- Všimněte si, co se děje. Pracujte s rozumem. Nepoužívejte elektrické nářadí, když nejste soustředěni.
- 20 Zkontrolujte elektrické nářadí na možné poškození
- Před dalším použitím elektrického nářadí musí být bezpečnostní zařízení nebo lehce poškozené díly pečlivě zkontrolovány na bezvadnou funkci a daný účel.
  - Zkontrolujte, že pohyblivé díly fungují bezvadně a nezadírají se, nebo že díly nejsou poškozené. Veškeré díly musí být správně namontovány a všechny podmínky splněny, aby byl zajištěn bezvadný provoz elektrického nářadí.
  - Poškozená bezpečnostní zařízení a díly musí být podle účelu opraveny ve specializované dílně nebo vyměněny, pokud není v návodu k obsluze uvedeno jinak.
  - Poškozený vypínač musí být vyměněn v servisní dílně.
  - Nepoužívejte žádné elektrické nářadí, u kterého se nedá vypínač zapnout a vypnout.
- 21 POZOR!
- Použití jiných nástrojů a jiného příslušenství pro vás může znamenat nebezpečí úrazu.

- 22 Elektrické nářadí nechte opravit specializovaným elektrikářem
- Toto elektrické nářadí odpovídá příslušným bezpečnostním směrnicím. Opravy smí být prováděny pouze elektrikářem, a smí být použity pouze originální náhradní díly; jinak se může uživateli stát úraz.
- 23 Hluk
- Při používání kompresoru nosit ochranu sluchu.
- 24 Výměna napájecího vedení
- Pokud je poškozeno napájecí vedení, musí být nahrazeno výrobcem nebo odborným elektrikářem, aby se zabránilo ohrožením. Nebezpečí úderů elektrickým proudem!
- 25 Huštění pneumatik
- Kontrolujte tlak v pneumatikách bezprostředně po naplnění vhodným manometrem, např. Na čerpací stanici.
- 26 Pojízdné kompresory ve staveništním provozu
- Dbejte na to, aby byly všechny hadice a armatury vhodné pro nejvyšší přípustný pracovní tlak kompresoru.
- 27 Místo instalace
- Postavte kompresor pouze na rovnou plochu.
- 28 Přírodní hadice by měly být v případě tlaku nad 7 barů vybaveny bezpečnostním kabelem (např. drátěným lanem).

### Doplňující bezpečnostní pokyny

#### Bezpečnostní pokyny pro práci se stlačeným vzduchem a vyfukovacími pistolemi

- Čerpadlo kompresoru a vedení dosahují při provozu vysokých teplot. Kontakt s nimi vede k popálení.
- Vzduch nasávaný kompresorem je třeba udržovat bez příměsí, které by mohly vést v čerpadle kompresoru k požáru nebo výbuchu.
- Při uvolňování hadicové spojky držte spojovací díl hadice pevně rukou. Tím zabráníte zraněním způsobeným vyvržením hadice.
- Při pracích s vyfukovací pistolí nosit ochranné brýle. Cizími tělesy a odfouklými částmi mohou být lehce způsobena zranění.
- Vyfukovací hadicí nefoukat na žádné osoby nebo nečistit oblečení na těle. Nebezpečí zranění!

#### Bezpečnostní pokyny při stříkání barvy

- Nezpracovávat žádné laky nebo rozpouštědla s bodem vzplanutí nižším než 55° C. Nebezpečí výbuchu!
- Laky a rozpouštědla nezahřívat. Nebezpečí výbuchu!
- Pokud jsou zpracovávány zdraví škodlivé kapaliny, jsou k ochraně potřeba filtrační přístroje (obličejové masky). Dodržujte také údaje k ochranným opatřením výrobců těchto látek.

- Je třeba dodržovat údaje a značení nařízení o nebezpečných látkách uvedené na obalech zpracovávaných materiálů. V případě potřeby je třeba učinit dodatečná ochranná opatření, především nosit vhodný oděv a ochranné masky.
- Během stříkání a také v pracovní místnosti se nesmí kouřit. Nebezpečí výbuchu! Také výpary barev jsou lehce zápalné.
- Topeniště, otevřené světlo nebo jiskřící stroje se nesmí vyskytovat resp. být provozovány.
- Jídlo a nápoje neskladovat nebo nekonzumovat v pracovní místnosti. Výpary barev jsou zdraví škodlivé.
- Pracovní místnost musí být větší než 30 m<sup>3</sup> a musí být zaručena dostatečná výměna vzduchu při stříkání a zasychání.
- Nestříkat proti větru. Při stříkání zápalných resp. nebezpečných tekutých materiálů zásadně dodržovat nařízení místních policejních úřadů.
- Nezpracovávejte ve spojení s tlakovou hadicí z PVC žádná média jako je lakový benzín, butanol a dichlormetan. Tato média mohou zničit tlakovou hadici.

#### Provoz tlakových nádob

- Každý, kdo provozuje tlakovou nádobu, ji musí udržovat v řádném stavu, řádně ji provozovat, sledovat, neprodleně provádět nutné údržbářské a opravárenské práce a podle okolností přijmout nezbytná bezpečnostní opatření.
- Orgán dozoru může v jednotlivých případech nařídit nezbytná dozorová opatření.
- Tlaková nádoba, která vykazuje závady, které by ohrožovaly zaměstnance nebo třetí osoby, nesmí být provozována.
- Před každým uvedením do provozu tlakovou nádobu zkontrolujte, zda se na ní nevyskytuje koroze a poškození. Kompresor nesmí být provozován s poškozenou nebo zkorodovanou tlakovou nádobou. Pokud zjistíte poškození, obraťte se prosím na dílnu zákaznického servisu.

#### Bezpečnostní pokyny si dobře uložte.

**UPOZORNĚNÍ!** Tento elektrický nástroj vytváří během provozu elektromagnetické pole. Toto pole může za určitých podmínek ovlivňovat aktivní nebo pasivní zdravotní implantáty. Pro snížení rizika vážných nebo smrtelných úrazů doporučujeme osobám se zdravotními implantáty, aby se před obsluhou tohoto elektrického nástroje obrátily na svého lékaře nebo na výrobce zdravotního implantátu.

#### Zbytková rizika

Stroj je zkonstruován podle aktuálního stavu techniky a podle uznávaných bezpečnostně-technických norem. Přesto se mohou během práce vyskytnout jednotlivá zbytková rizika.

- Ohrožení zdraví zásahem elektrickým proudem při použití elektrických přívodních kabelů, které nebudou v pořádku.
- Kromě toho mohou přes všechna přijatá preventivní opatření vzniknout zbytková rizika, která nebudou zjevná.
- Zbytková rizika mohou být minimalizována, budete-li dodržovat jak „Bezpečnostní pokyny“, tak „Určené použití“ a pokyny k obsluze.

## 6. Technická data

Síťová přípojka	230 V / 50Hz
Výkon motoru W	2200W / 3 PS
Druh provozního režimu	S1
Počet otáček kompresoru	2900 min <sup>-1</sup>
Objem tlakové nádrže (v litrech)	100l
Provozní tlak	10 bar
Teor. sací výkon (l/min)	550 l/min
Teoretický výkon l / min	350 l/min
Hladina akustického výkonu L <sub>WA</sub>	97 db
Kolisavost K <sub>WA</sub>	3 db
Stupeň krytí	IP54
Hmotnost přístroje v kg	81 kg
Olej (15W 40) l	0,9
Max. instalační výška (üNN)	1000 m
Typ řemene	A-1400

Technické změny vyhrazeny!

Provozní režim S1, nepřetržitý provoz

**Hodnoty emise hluku změřeny podle normy EN ISO 3744.**

**Noste ochranu sluchu.**

Působení hluku může vést ke ztrátě sluchu.

## 7. Vybalit

- Otevřete balení a opatrně vyjměte přístroj.
- Odstraňte materiál obalu a obalové a přepravní pojistky (pokud je jimi výrobek opatřen).
- Zkontrolujte, zda je obsah dodávky úplný.
- Zkontrolujte přístroj a díly příslušenství, zda se při přepravě nepoškodily. Při reklamacích se musí okamžitě vyrozumět kooperační partner. Pozdější reklamace nebudou uznány.

- Uchovejte obal dle možností až do uplynutí záruční doby.
- Před použitím se seznamte s přístrojem podle návodu k obsluze.
- U příslušenství, dílů podléhajících opotřebení a náhradních dílů používejte jen originální díly. Náhradní díly dostanete u svého specializovaného prodejce.
- V objednávkách uvádějte naše číslo výrobku, a dále typ a rok výroby přístroje.

#### ⚠ POZOR!

**Přístroj a obalové materiály nejsou hračka! Dětem nepatří do rukou plastické sáčky, fólie ani drobné součástky! Hrozí nebezpečí jejich spolknutí a udušení!**

## 8. Montáž / Před uvedením do provozu

#### ⚠ POZOR!

**Před uvedením do provozu přístroj bezpodminečně kompletně smontovat!**

K montáži potřebujete:

- Vidlicový klíč 15 mm (není obsažen v rozsahu dodávky)
- Vidlicový klíč 17 mm (není obsažen v rozsahu dodávky)
- Vidlicový klíč 27 mm (není obsažen v rozsahu dodávky)
- Inbusový klíč 6 mm (není obsažen v rozsahu dodávky)

### 8.1 Montáž kol (obrázek C)

Prostrčte šroub (23) skrz kolo (14). Nyní prostrčte šroub (23) skrz úchyt na tlakové nádobě (12). Nyní upevněte šroub (23) podložkou (24), pružinovou podložkou (25) a maticí (26).

Opakujte postup na druhé straně tlakové nádoby (12).

### 8.2 Montáž podpěrné nohy (2x) (obrázek D)

Nasaďte podložku (28) na šroub (27). Následně prostrčte šroub (27) skrz podpěrnou nohu (13). Podpěrná noha (13) se následně připevní k úchytu na tlakové nádobě (12).

Upevněte podpěrnou nohu (13) podložkou (29), pružinovou podložkou (30) a maticí (31).

Postup zopakujte pro druhou podpěrnou nohu.

### 8.3 Montáž vzduchových filtrů (3x) (obrázek E)

Sejměte přepravní pojistku držáku filtru (je-li k dispozici).

Odstraňte křídlovou matici (32) a podložku (33) ze závitového čepu na čerpadle kompresoru. Nasaďte pouzdro vzduchového filtru (1) s papírovým filtrem na závitový čep. Upevněte pouzdro vzduchového filtru (1) opět podložkou (33) a křídlovou maticí (32).

Zopakujte postup u všech vzduchových filtrů.

Upevněte vzduchový filtr vstupním otvorem směrem dolů, aby se zabránilo nadměrnému znečištění.

### 8.4 Montáž přepravního úchytu (obrázek F)

Přepravní úchyt (6) upevněte, jak je znázorněno na tlakové nádobě (12).

Za tímto účelem nasaďte podložku (35) na šroub (34). Zasuňte šroub do podélného otvoru na tlakové nádobě (12) a upevněte jej podložkou (35), pružinovou podložkou (36) a maticí (37).

Tento postup zopakujte třikrát.

### 8.5 Před uvedením do provozu

- Před připojením se ujistěte, zda údaje na typovém štítku souhlasí s údaji sítě.
- Zkontrolujte přístroj, zda nebyl při přepravě poškozen. Eventuální poškození ihned nahlásit přepravní firmě, která kompresor dodala.
- Instalace kompresoru musí být provedena v blízkosti spotřebiče.
- Vyvarujte se dlouhým vzduchovým a přívodním vedením (prodlužovací kabel).
- Dbát na suchý a bezprašný nasávaný vzduch.
- Kompresor neumísťovat ve vlhké nebo mokré místnosti.
- Kompresor smí být provozován pouze ve vhodných místnostech (dobře větrané, teplota okolí +5°C až 40°C). V místnosti nesmí být žádné prachy, kyseliny, výpary, výbušné nebo zápalné plyny.
- Kompresor je vhodný k použití v suchých místnostech. V oblastech, ve kterých se pracuje se stříkající vodu, není použití přípustné.
- Před uvedením do provozu musí být zkontrolován stav oleje v čerpadle kompresoru.

## 9. Uvedení do provozu

#### ⚠ POZOR!

**Před uvedením do provozu přístroj bezpodmi-  
nečně kompletně smontovat!**

### 9.1 Za-/vypínač (obr. G)

Na zapnutí kompresoru se za-/vypínač (16) vytáhne směrem nahoru. Na vypnutí se za-/vypínač stlačí směrem dolů.

### 9.2 Nastavení tlaku: (obrázek A; B)

Regulátorem tlaku (8) se nastaví tlak na manometru (9).

Nastavený tlak lze zjistit na rychlospojce (10).

Na manometru (11) odečtete tlak kotle.

Tlak kotle se zjistí na rychlospojce (19).

### 9.3 Nastavení tlakového spínače (obrázek A)

Tlakový spínač (7) je nastaven z výroby. Zapínací tlak cca 8 bar Vypínací tlak cca 10 bar.

#### 9.4 Spínač proti přetížení

Motor je vybaven spínačem proti přetížení. V případě přetížení kompresoru se spínač proti přetížení automaticky vypne, aby ochránil kompresor proti přehřátí. Pokud se spínač proti přetížení sepne, vypněte kompresor spínačem Zap / Vyp (5) a počkejte, až kompresor vychladne.

Nyní stlačte vypínač na přetížení (43) a kompresor opět zapněte.

#### 9.5 Vypuštění přetlaku při skončení práce

Vypusťte přetlak v kompresoru tak, že kompresor vypnete a spotřebujete ještě přítomný stlačený vzduch v tlakové nádrži, např. spuštěním pneumatického nástroje do volnoběhu nebo pomocí vyfukovací pistole.

#### Elektrická přípojka

Instalovaný elektromotor je zabudován v provozuschopném stavu. Přípojka musí odpovídat příslušným předpisům VDE a DIN.

Těmto předpisům musí odpovídat síťová přípojka zákazníka i použité prodlužovací kabely.

- Výrobek splňuje požadavky normy EN 61000-3-11 a podléhá speciálním podmínkám připojení. To znamená, že použití na libovolně volitelných přípojních bodech není přípustné.
- Přístroj může při nepříznivých podmínkách v síti způsobit dočasné kolísání napětí.
- Výrobek je konstruován výhradně pro použití na přípojních bodech, které
  - a) nepřekračují maximální přípustnou impedanci sítě „Z“ ( $Z_{Max.} = 0,382 \Omega$ ) nebo
  - b) disponují dlouhodobým proudovým zatížením sítě minimálně 100 A/fáze.
- Coby uživatel musíte zabezpečit, pokud nutno za konzultace se svým energetickým podnikem, aby Váš přípojný bod, na kterém chcete přístroj provozovat, splňoval jeden z obou jmenovaných požadavků a) nebo b).

#### Vadný elektrický přívodní kabel

U elektrických přívodních kabelů často dochází k poškození izolace.

Jeho příčinami mohou být:

- Poškození tlakem, je-li přívodní kabel veden oknem nebo štěrbinou ve dveřích.
- Prohnutí kvůli nevhodnému upevnění nebo vedení přívodního kabelu.
- Zlomení kvůli přejíždění přes přívodní kabel.
- Poškození izolace kvůli vytrhnutí z elektrické zásuvky ve stěně.
- Protržení v důsledku stárnutí izolace.

Tyto vadné elektrické přívodní kabely nesmí být používány a kvůli poškození izolace jsou životu nebezpečné.

Pravidelně kontrolujte poškození elektrických přívodních kabelů. Dávejte pozor, aby nebyl přívodní kabel při kontrole připojen do elektrické sítě.

Elektrické přívodní kabely musí odpovídat příslušným předpisům VDE a DIN. Používejte pouze přívodní kabely s označením „H05VV-F“.

Uvedení typového označení na přívodním kabelu je povinné.

## 10. Čištění

#### ⚠ Pozor!

Před všemi čisticími a údržbovými pracemi vytáhněte síťovou zástrčku! Nebezpečí zranění úderem elektrického proudu!

#### ⚠ Pozor!

Počkejte, až se přístroj úplně ochladí! Nebezpečí popálení!

#### ⚠ Pozor!

Před všemi čisticími a údržbovými pracemi musí být přístroj beztlaký! Nebezpečí zranění!

Doporučujeme přímo po každém použití přístroj vyčistit.

- Udržujte přístroj tak prostý prachu a nečistot, jak je to jen možné. Otřete přístroj čistým hadrem nebo ho profoukněte stlačeným vzduchem při nízkém tlaku.
- Doporučujeme přímo po každém použití přístroj vyčistit.
- Pravidelně přístroj čistěte vlhkým hadrem a trochou mazlavého mýdla. Nepoužívejte čisticí prostředky nebo rozpouštědla; tyto by mohly narušit plastové díly přístroje. Dbejte na to, aby se do přístroje nedostala voda.
- Hadice a stříkací nástroje musí být před čištěním z kompresoru odstraněny. Kompresor nesmí být čištěn pomocí vody, rozpouštědel, apod.

## 11. Doprava

Pro změny poloh přístroje zvedněte přepravní držák a přemístěte přístroj na nové stanoviště.

Pro přepravu ve vozidle musí být přístroj na ložné ploše zajištěn popruhy.

## 12. Uložení

### ⚠ **Pozor!**

Vytáhněte síťovou zástrčku, odvzdušněte přístroj a všechny připojené pneumatické nástroje. Kompresor odstavte tak, aby nemohl být uveden do provozu nepovolenými osobami.

Uložte přístroj a jeho příslušenství na tmavém, suchém místě, chráněném před mrazem a nedostupném pro děti. Optimální skladovací teplota se pohybuje mezi 5 a 30°C.

Elektrický přístroj uchovávejte v originálním obalu. Elektrický přístroj zakryjte, aby byl chráněn před prachem nebo vlhkem. Návod k obsluze uložte u přístroje.

## 13. Údržba

K údržbě potřebujete:

- Vidlicový klíč 14 mm (2 ks - není obsažen v rozsahu dodávky)
- Inbusový klíč 4 mm (není obsažen v rozsahu dodávky)

### ⚠ **Pozor!**

Před všemi čistícími a údržbovými pracemi vytáhněte síťovou zástrčku! Nebezpečí zranění úderem elektrického proudu!

### ⚠ **Pozor!**

Počkejte, až se přístroj úplně ochladí! Nebezpečí popálení!

### ⚠ **Pozor!**

Před všemi čistícími a údržbovými pracemi musí být přístroj beztlaký! Nebezpečí zranění!

### 13.1 Výměna klínového řemene (obrázek H až K)

Pro výměnu klínového řemene na kompresoru přístroj prosím bezpodmínečně odpojte ze sítě. Po úspěšném odpojení kompresoru ze sítě sejměte ochrannou mříž otočením plastových spon (42) o 90° pomocí kleští. Poté odstraňte šroub (39) včetně podložek (40) a distančního pouzdra (41), které spojuje ochrannou mříž (2) s motorem (4), pomocí 4 mm inbusového klíče.

Nyní prosím otevřete čtyři šrouby (42) na motoru (4) pomocí dvou 14 mm klíčů, abyste mohli následně posunout motor. Nyní je možné vyměnit klínový řemen (3).

Po úspěšné výměně klínového řemene proveďte stejné kroky v opačném pořadí, aby se přístroj znovu uvedl do provozního stavu. Přitom dbejte na to, aby byl motor pevně přišroubovaný v pravém úhlu ke směru chodu, aby byl zajištěn bezchybný chod klínového řemene.

### 13.2 Údržba tlakové nádrže

#### **Pozor!**

Pro trvalou životnost tlakové nádrže (12) je třeba po každém použití vypustit kondenzovanou vodu otevřením vypouštěcího šroubu (21). Nejdříve vypustíte tlakovou nádobu (viz bod 9.5). Vypouštěcí šroub se otevře otáčením proti směru hodinových ručiček (při pohledu ze spodní strany kompresoru na šroub), aby mohla kondenzovaná voda úplně odtéct z tlakové nádrže. Vypouštěcí šroub poté opět uzavřete (otáčení ve směru hodinových ručiček). Před každým použitím zkontrolujte tlakovou nádrž, zda není zrezivělá nebo poškozená.

Kompresor nesmí být provozován s poškozenou nebo zrezivělou tlakovou nádrží. Pokud zjistíte poškození, obraťte se prosím na zákaznický servis.

#### ⚠ **Pozor!**

Kondenzovaná voda z tlakové nádrže obsahuje zbytky oleje. Zlikvidujte kondenzovanou vodu ekologicky v příslušné sběrně.

### 13.3 Pojistný ventil (obr. B)

Pojistný ventil (20) je nastaven na nejvyšší přípustný tlak tlakové nádrže.

#### **Není přípustné pojistný ventil přestavovat nebo odstraňovat jeho plombu.**

Aby pojistný ventil v případě potřeby správně fungoval, musí být čas od času aktivován. Zatáhněte za kroužek tak silně, abyste zřetelně slyšeli unikání stlačeného vzduchu. Poté kroužek opět pusťte.

### 13.4 Pravidelná kontrola stavu oleje (obr. F)

Kompresor postavte na tvrdý, rovný podklad. Hladina oleje se musí nacházet ve středu průhledítka oleje (16) (červený bod).

### 13.5 Výměna oleje (obr. L)

První náplň musí být vyměněna po 100 provozních hodinách; poté je třeba výměnu oleje provádět po každých 500 provozních hodinách.

Vypněte motor a odpojte síťovou zástrčku ze zásuvky. Odstraňte výpustný šroub oleje (15). Navíc otevřete plnicí šroub oleje (18).

Abyste olej nekontrolovaně nevytéká, podržte pod ním plechový žlábek a olej zachyťte do nádoby. Pokud olej úplně nevyteče, doporučujeme kompresor trochu naklonit.

Až olej vyteče, nasadte opět šroub vypouštěcího otvoru oleje (15).

Použitý olej zlikvidujte na příslušném sběrném místě.

Abyste naplnili správné množství oleje, dbejte na to, aby stál kompresor na rovné ploše.

Odstraňte plnicí šroub oleje (18) a doplňte nový olej plnicím otvorem oleje, dokud hladina oleje v průhledítku oleje (16) nedosáhne správného množství náplně (červený bod).

Nepřekračujte maximální množství naplnění. Přeplnění může vést ke škodám na přístroji.

Nasaďte opět plnicí šroub oleje (18) do plnicího otvoru oleje.

### 11.6 Čištění vzduchový filtr

Vzduchový filtr zamezuje nasátí prachu a nečistot. Je nutné čistit tento filtr minimálně po každých 300 provozních hodinách.

Zanesený vzduchový filtr značně snižuje výkon kompresoru.

Vyjměte vzduchový filtr otevřením křídlové matice (32) na pouzdra vzduchového filtru (1). Odstraňte křídlovou matici (32) a podložku (33).

Poté sejměte pouzdro vzduchového filtru (1). Rozevřete pouzdro vzduchového filtru (1). Nyní můžete vytáhnout vzduchový filtr. Vyklepejte opatrně vzduchový filtr a díly pouzdra vzduchového filtru.

Tyto díly se poté musí vyfouknout stlačeným vzduchem (cca 3 bar) a opět namontovat v opačném pořadí.

### 13.6 Připojení a opravy

Připojení a opravy elektrického vybavení mohou provádět pouze odborní elektrikáři.

**Při zpětných dotazech uvádějte prosím tyto údaje:**

- Typ proudu napájecího motor
- Údaje z typového štítku stroje
- Údaje z typového štítku motoru

### Servisní informace

Je třeba dbát na to, že u tohoto přístroje podléhají následující díly opotřebení přiměřenému použití nebo přirozenému opotřebení, resp. jsou potřebné jako spotřební materiál.

**Rychle opotřebitelné díly\*:** Vzduchové filtry, pásy, válce, písty, pístní kroužky, Plastové spony

\* není nutně obsaženo v rozsahu dodávky!

## 14. Likvidace a recyklace

Přístroj je uložen v balení, aby bylo zabráněno poškození při přepravě. Toto balení je surovina a tím znovu použitelné nebo může být dáno zpět do cirkulace surovin. Příslušenství je vyrobeno z rozdílných materiálů, jako např. kov a plasty. Defektní součástky odevzdejte k likvidaci zvláštních odpadů. Zeptejte se v odborné prodejně nebo na místním zastupitelství!

### Odpadní zařízení nesmějí být likvidována spolu s domácím odpadem!



Tento symbol upozorňuje, že tento výrobek nesmí být podle směrnice o odpadních elektrických a elektronických zařízeních (2012/19/EU) a vnitrostátních zákonů likvidován spolu s domácím odpadem. Tento výrobek musí být odevzdán ve sběrném středisku určeném k tomuto účelu. To lze provést například vrácením při nákupu podobného výrobku nebo odevzdáním v autorizovaném sběrném středisku pro recyklaci odpadních elektrických a elektronických zařízení. Nesprávné zacházení s odpadními zařízeními může mít vzhledem k potenciálně nebezpečným látkám, které jsou v odpadních elektrických a elektronických zařízeních často obsaženy, negativní dopad na životní prostředí a lidské zdraví. Správnou likvidací tohoto výrobku přispíváte také k efektivnímu využívání přírodních zdrojů. Informace o sběrných střediscích pro odpadní zařízení můžete získat u svého magistrátu, veřejnoprávní instituce pro nakládání s odpady, autorizovaného orgánu pro likvidaci odpadních elektrických a elektronických zařízení nebo služby svozu odpadu.




## 15. Odstraňování závad

Následující tabulka zobrazuje známky chyby a popisuje, jak lze provést nápravu, pokud váš stroj nepracuje správně. Pokud nemůžete problém lokalizovat a odstranit, obraťte se na Vaši servisní dílnu.

Závada	Možná příčina	Odstranění
Kompresor neběží.	Není k dispozici síťové napětí.	Překontrolovat kabel, síťovou zástrčku, pojistku a zásuvku.
	Moc nízké síťové napětí.	Vyhýbat se použití moc dlouhých prodlužovacích kabelů. Používat prodlužovací kabely s dostatečným průřezem žíly.
	Moc nízká vnější teplota.	Neprovozovat při vnější teplotě nižší než +5 °C.
	Přehřátý motor.	Motor nechat ochladit, event. odstranit příčinu přehřátí.
Kompresor běží, ovšem není k dispozici tlak.	Netěsný pojistný ventil.	Vyměnit Pojistný ventil.
	Zničená těsnění.	Těsnění překontrolovat, zničená těsnění nechat vyměnit v odborném servisu.
	Netěsný vypouštěcí šroub na kondenzovanou vodu.	Šroub dotáhnout ručně. Překontrolovat těsnění šroubu, event. vyměnit.
Kompresor běží, na manometru je ukazován tlak, ovšem nástroje neběží.	Netěsné hadicové spojení.	Překontrolovat hadici stlačeného vzduchu a nástroje, event. vyměnit.
	Netěsná rychlospojka.	Překontrolovat rychlospojku, event. vyměnit.
	Na regulátoru tlaku je nastaven moc nízký tlak.	Regulátor tlaku více otevřít.

## Szimbólumok magyarázata az eszközön

A jelen kézikönyvben használt szimbólumok célja, hogy felhívják a figyelmet a lehetséges kockázatokra. A biztonsági szimbólumokat, valamint az ezeket kísérő magyarázatokat pontosan értelmezni kell. Maguk a figyelmeztetések nem hártják el a kockázatokat, és nem helyettesítik a balesetek megelőzése érdekében hozott megfelelő intézkedéseket.

	<p>Üzembe helyezés előtt olvassa el a kezelési útmutatót és a biztonsági előírásokat, és mindig tartsa be azokat!</p>
	<p>Hordjon egy zajcsökkentő fülvédőt. A zaj behatása hallásvesztéshez vezethet.</p>
	<p>Figyelmeztetés a forró részek elöl</p>
	<p>Figyelmeztetés! Az egység távirányított és figyelmeztetés nélkül megindulhat</p>
	<p>Figyelmeztetés az elektromos feszültség elöl!</p>



## Tartalomjegyzék:

1.	Bevezető
2.	A készülék leírása (A-B ábra)
3.	Szállított elemek
4.	Rendeltetésszerűi használat
5.	Biztonsági utasítások
6.	Technikai adatok
7.	Cipzárat kinyit
8.	Felépítés / Beüzemeltetés előtt
9.	Üzembevétel
10.	Tisztítás
11.	Szállítás
12.	Tárolás
13.	Karbantartás
14.	Megsemmisítés és újrahasznosítás
15.	Hibaelhárítás

## Oldal:

122
122
122
123
123
126
126
126
127
128
128
128
128
130
130

## 1. Bevezető

### Gyártó:

scheppach  
 Fabrikation von Holzbearbeitungsmaschinen GmbH  
 Günzburger Straße 69  
 D-89335 Ichenhausen

### Tisztelt vásárló,

Sok örömet és sikert kívánunk Önnek, amikor az új készülékét használja.

### Megjegyzés:

A készülék gyártója az érvényes termékszavatossági törvény értelmében nem felelős azokért a károkért, amelyeket a készüléken vagy a készülékkel okozott a következő esetekben:

- Szakszerűtlen kezelés
- A kezelési útmutató figyelmen kívül hagyása
- Külső, erre fel nem jogosított munkaerő által végzett javítások
- Nem eredeti pótalkatrészek beszerelése és cseréje
- Rendeltetéstől eltérő használat
- Elektromos berendezés meghibásodása annak következtében, hogy nem veszi figyelembe az elektromos előírásokat a VDE 0100, DIN 57113 / VDE0113 rendelkezéseket

### Javasoljuk önnek:

Szerelés és üzembe helyezés előtt olvassa át a kezelési útmutató teljes szövegét.

Ez a kezelési útmutató megkönnyíti Önnek a gép megismerését és a rendeltetésszerű alkalmazási lehetőségeinek kihasználását.

A kezelési útmutató fontos tanácsokat tartalmaz arról, hogyan dolgozzon a géppel biztonságosan, szakszerűen és gazdaságosan, hogy kerülheti el a veszélyeket, hogyan takarékoskodhat a javítási költségekkel, hogyan csökkentheti a kiesett időt és hogyan növelheti a gép élettartamát és megbízhatóságát.

A kezelési útmutató biztonsági rendelkezésein túl az üzemelésnél feltétlenül vegye figyelembe az országában érvényes előírásokat is.

Őrizze a kezelési útmutatót egy műanyag tasakban, szennyezéstől és nedvességtől védve a gép közelében. Minden kezelő személy a munka megkezdése előtt olvassa el és gondosan vegye figyelembe.

A gépen csak olyan személyek dolgozhatnak, akik a gép használatát megtanulták és az ezzel kapcsolatos veszélyeket ismerik. Tartsa be a megkövetelt minimális életkort.

A jelen üzemelési utasításokba foglalt biztonsági előírások és a helyi országos különleges előírások kiegészítéseként be kell tartani az általánosan elismert műszaki előírásokat a azonos gépeket üzemeltetésekor. Az útmutató, valamint a biztonsági előírások figyelmen kívül hagyásából származó balesetekért és károkért nem vállalunk felelősséget.

## 2. A készülék leírása (A-B ábra)

1. Légszűrőház
2. Védőrács
3. Ékszív
4. Motor
5. Olajsint-ellenőrző kijelzés
6. Szállítási fogantyú
7. Nyomáskapcsoló
8. Nyomásszabályozó
9. Manométer (leolvasható a beállított nyomás)
10. Gyorscsatlakozó (szabályozott sűrített levegő)
11. Manométer (Kesseldruck kann abgelesen werden)
12. Nyomástartály
13. Állóláb
14. Kerék
15. Öl-Ablassschraube
16. Olaj kémlelőablaka
17. Kompresszoros szivattyú
18. Olajbetöltő csavar
19. Gyorscsatlakozó (szabályozatlan sűrített levegő)
20. Be-/kikapcsoló
21. Kondenzvíz leeresztő csavarja
22. Netzkabel
23. Csavar Kerék
24. Betéttárcsa Kerék
25. Rugós gyűrű Kerék
26. Anya Kerék
27. Schraube (Állóláb)
28. Hézagoló alátét, kicsi (Állóláb)
29. Hézagoló alátét, nagy (Állóláb)
30. Rugós alátétgyűrű (Állóláb)
31. Mutter (Állóláb)
32. Szárnyas anya (légszűrő)
33. Hézagoló alátét (légszűrő)
34. Csavar (fogantyú)
35. Hézagoló alátét (fogantyú)
36. Rugós alátét (fogantyú)
37. Anya (fogantyú)
38. Műanyag szorítókapocs
39. Csavar (védőrács)
40. Alátét (védőrács)
41. Távtartó hüvely
42. Csavar (motor)
43. Túlterhelésgátló

## 3. Szállított elemek

- Kompresszor
- Légszűrő (3 darab)
- Állóláb (2 darab)
- Kerék (2 darab)
- Szerelőanyag
- Szállítási fogantyú
- kezelési utasítás

## 4. Rendeltetészerű használata

A kompresszor prés lég előállítására szolgál, a prés lég által üzemeltetett szerszámokhoz.

A gépet csak a rendeltetésének megfelelően szabad használni. Minden más, ettől eltérő alkalmazás nem rendeltetészerűnek minősül. Az ebből keletkező mindenféle károsodásért és sérülésért a felhasználó/kezelő felel és nem a gyártó.

A rendeltetészerű használata része a biztonsági utasítások figyelembe vétele is, valamint az összeszerelési és a használati utasításban levő üzemeltetési utasítások.

A gépet kezelő és karbantartó személyeknek ezekben jártasoknak és a lehetséges veszélyekkel kapcsolatban kioktatottaknak kell lenniük.

Ezen kívül legfontosabban be kell tartani az érvényes balesetvédelmi előírásokat.

Figyelembe kell venni a munkaegészségügyi és a biztonságtechnikai terén fennálló balesetvédelmi szabályokat.

A gépen történő változtatások, teljesen kizárják a gyártó szavatolását és az ebből adódó karok megtérítését.

A gépet csak a gyártó által készített eredeti kiegészítővel és eredeti szerszámokkal szabad használni.

A gyártó biztonsági, működtetési és szervizelési utasításait, valamint a „Műszaki adatok” fejezetben megadott paramétereket be kell tartani.

Kérjük vegye figyelembe, hogy a készülékeink rendeltetésük szerint nem az ipari, kézműipari vagy gyári használatra lettek konstruálva. Nem vállalunk szavatosságot, ha a készülék ipari, kézműipari vagy gyári üzemek területén valamint egyenértékű tevékenységek területén van használva.

## 5. Biztonsági utasítások

### Általános biztonsági utasítások

**Figyelem!** Az elektromos kéziszerszámok használata során az áramütés, illetve sérülés- és tűzveszély megelőzése érdekében az alábbi alapvető biztonsági utasításokat kell betartani. Az elektromos kéziszerszám használata előtt minden utasítást olvasson el, és mindig gondosan tartsa be a biztonsági előírásokat.

### Karbantartás és állagmegóvás

- Rendszeres tisztítás, karbantartás és kenés.** Minden állítás, állagmegóvó vagy karbantartó művelet előtt húzza ki az elektromos csatlakozót.

- A készüléket csak képzett szakemberrel javítsa, és csak eredeti alkatrészeket használjon.** A készülék (javítás utáni) biztonságos működése csak így biztosítható.

### Biztonságos munkavégzés

- Tartsa rendet a munkahelyen
  - A rendetlen munkahely balesetet okozhat.
- Vegye figyelembe a környezetet is (annak befolyásoló hatását)
  - Ne tegye ki az elektromos szerszámot esőnek.
  - Az elektromos szerszámot ne használja nedves vagy nyirkos környezetben.
  - Biztosítsa megfelelő megvilágítást a munkaterületen.
  - Ne használjon elektromos szerszámot tűz- és robbanásveszélyes helyeken.
- Védje magát az elektromos áramütés ellen
  - Kerülje, hogy valamely testrésze földelt tárggyal (pl. csövekkel, radiátorral, elektromos sütővel, hűtőszekrényel) érintkezzen.
- Tartsa távol a bábéskodókat (többi személyt)
  - Ne engedje, hogy más személy, különösképpen gyermek az elektromos szerszám közelében tartózkodjon vagy megérintse annak kábelét. Tartsa őket távol a munkavégzés helyétől.
- A nem használt elektromos szerszámokat biztonságos helyen tárolja
  - A nem használt elektromos szerszámokat száraz, magas (nehezen elérhető) vagy zárt helyen tárolja, ott, ahol azokhoz a gyerekek nem férhetnek hozzá.
- Az elektromos szerszámokat ne terhelje túl
  - A megadott teljesítménytartományban a szerszámok jobban és biztonságosabban működnek.
- A feladathoz megfelelő elektromos szerszámot használja
  - Ne használjon gyenge teljesítményű gépet nehéz (nagy teljesítményt igénylő) feladatokhoz.
  - Ne használja az elektromos szerszámot olyan célra, amelyre azt nem tervezték. Ne használjon pl. kézi körfűrész fatörzsek vagy fahasábok fűrészeléséhez.
- A munkavégzéshez megfelelő öltözetet viseljen
  - Na hordjon olyan ruhát vagy ékszert, amelyet a mozgó alkatrészek elkaphatnak.
  - Ha szabadban végez munkát, akkor csúszásgátló lábbeli használata javasolt.
  - Ha a haja hosszú, akkor használjon hajhálót.
- Használjon védőfelszerelést
  - Használjon munkavédelmi védőszemüveget.
  - Poros, pornak kitett munkahelyen használjon védőmaszkot.
- Csatlakoztassa a porszívó (eszközt)
  - Ha a szerszámon van porszívó-csatlakozás vagy felfogórendszer, akkor győződjön meg ezek megfelelő csatlakoztatásáról, ill. használatáról.

- 11 A kábelt csak rendeltetésszerűen, azzal ellentétesen ne használja
- A csatlakozódugót az aljzathoz ne a kábelt húzva húzza ki. Védje a kábelt a hőtől, az olajtól és az éles élektől.
- 12 Rögzítse a munkadarabot
- Használjon pillanatszorítót vagy más rögzítőeszközt/satut a munkadarab le- vagy befogására. Ezek az eszközök biztosabban tartják a munkadarabot, mintha azt a kezében tartaná.
- 13 Kerülje a természetellenes testtartást
- Vegyen fel biztos tartást és folyamatosan őrizze meg az egyensúlyát.
- 14 A szerszámot gondosan ápolja
- A vágószerszámokat tartsa élesen és tisztán, hogy velük jobban és biztonságosabban dolgozhasson.
  - Kövesse a kenési és a szerszámcsere utasításokat.
  - Rendszeresen ellenőrizze az elektromos szerszám vezetékét; ha a vezeték megsérült, akkor azt cseréltesse le képzett villanszerelővel.
  - Rendszeresen ellenőrizze a hosszabbító vezetékét; ha az sérül cserélje le.
  - Tartsa a fogantyúkat szárazon, tisztán, zsír és olajmentesen.
- 15 A csatlakozódugót húzza ki az aljzathoz
- Ha nem használja az elektromos szerszámot, ill. a karbantartása és a szerszámcsere - pl. fűrészlap, fűrőfej, marófej - előtt.
- 16 A szerszámkulcsot vegye le a szerszámról
- A bekapcsolás előtt a kulcsot, és az állítószerszámot vegye le.
- 17 Kerülje a véletlen (akaratlan) bekapcsolást
- Győződjön meg arról, hogy a kapcsolót a csatlakozódugó aljzathoz való csatlakoztatása előtt kikapcsolta.
- 18 Kültéri használatra való hosszabbítókábelt használjon
- A szabadban csak erre engedélyezett és megfelelően megjelölt hosszabbítókábelt használjon.
  - A kábeldobot csak letekert állapotban használja.
- 19 Legyen óvatos/figyelmes
- Figyeljen arra, amit csinál. A munkát megfontoltan végezze. Ne használja az elektromos szerszámot, ha fáradt, figyelme nem elég koncentrált.
- 20 Ellenőrizze az elektromos szerszámot potenciális sérülésekre
- Az elektromos szerszám használata előtt a védőeszközöket és az alkatrészeket ellenőrizni kell - akadálymentes, a rendeltetésüknek megfelelő működésre.
  - Ellenőrizze, hogy a mozgó alkatrészek akadálymentesen működjenek, ne szoruljanak, és az alkatrészek ne legyenek sérültek. Egyes alkat-

részeket megfelelően fel kell szerelni ahhoz, hogy minden elvárás (követelményt) teljesítsenek, és biztosítsák az elektromos szerszám problémamentes használatát.

- A sérült védelmeket és alkatrészeket hivatalos szakszervízben meg kell javíttatni vagy le kell cseréltetni, kivéve, ha ezt a használati útmutató másképp definiálja.
- A sérült kapcsolót műhelyben kell lecseréltetni.
- Ne használjon olyan elektromos szerszámot, amelyet a csatlakozójával nem lehet be- vagy kikapcsolni.

#### 21 FIGYELEM!

- Más (gyártó által gyártott) szerszám vagy tartozék használata balesetveszélyes lehet.

#### 22 Az elektromos szerszámot csak képzett villanszerelővel javíttassa

- Ez az elektromos szerszám megfelel a vonatkozó biztonsági előírásoknak. Javítását csak képzett villanszerelő végezheti, a javításhoz csak eredeti cserealkatrészeket szabad használni, különben a szerszám használója balesetet szenvedhet.

#### 23 Zaj

- A kompresszor használatánál zajcsökkentő fülvédőt hordani.

#### 24 A csatlakozási vezeték kicserélése

- Ha megrongálódik a csatlakozási vezeték, akkor a veszélyeztetések elkerülése érdekében azt ki kell cseréltetni a gyártó vagy egy villamosági szakember által. Veszély az áramcsapás által!

#### 25 Abroncsok feltöltése

- Közvetlenül a feltöltés után leellenőrizni, például egy benzinkútnál egy megfelelő manométerrel a töltést.

#### 26 Útonhajtható kompresszorok építési helyszínükben

- Ügyeljen arra, hogy minden tömlő és armatúra megfelelő legyen a kompresszor maximálisan engedélyezett munkanyomásának.

#### 27 Felállítás helye

- A kompresszort csak sík felületre helyezze.

#### 28 A bevezető tömlőket 7 bar feletti nyomásokon érdemes biztonsági kábellel, pl. egy drótkötéssel felszerelni.

### További biztonsági utasítások

#### Biztonsági utasítások a présléggel és a kifúvó pisztolyokkal történő dolgozáshoz

- Az üzem alatt a kompresszorszivattyú és a vezetékek magas hőmérsékleteket érnek el. A megérintésük megégetéshez vezet.
- A kompresszor által beszívott levegőt olyan hozzákeverésektől mentesen kell tartani, amelyek a kompresszorszivattyúban tűzhez vagy robbanás-hoz vezethetnek.

- A tömlőkuplung kioldásánál tartsa kézzel feszesen a tömlő kuplungrészt. Így elkerüli a visszacsapódó tömlő általi sérüléseket.
- A kifúvópisztollyal történő dolgozásnál védőszemüveget hordani. Az idegen testek vagy az elfújrt részek könnyen sérüléseket okozhatnak.
- Ne fújjon a kifúvópisztollyal személyekre vagy tisztson ruhát a testen. Sérülés veszélye!

#### **Biztonsági utasítások a színszórásnál**

- Ne dolgozzon fel olyan lakkokat vagy oldószereket amelyeknek a gyulladási pontja 55°C alatt van. Robbanásveszély!
- Ne melegítse meg a lakkokat vagy az oldószereket. Robbanásveszély!
- Ha az egészségre káros folyadékokat dolgozna meg, akkor védelemként szűrőkészülékekre (arcmaszkokra) van szükség. Vegye figyelembe az ilyen anyagokat gyártó cégnek, az óvintézkedésekkel kapcsolatos közléseit is.
- Figyelembe kell venni a megmunkálendő anyagok átcsomagolására feltett veszélyanyagrendelettel kapcsolatos adatokat és megjelöléseket. Adott esetben kiegészítő védőintézkedéseket kell elvégezni, különösen szükséges a megfelelő ruhák és maszkok hordása.
- Tilos a dohányzás a szórási folyamat ideje alatt, valamint a munkateremben. Robbanásveszély! Színparák is könnyen gyullékonnyak.
- Nem szabad tűzhelyeknek, nyílt fénynek vagy szikraképző gépeknek felállítva illetve üzemeltetve lenniük.
- Ne tároljon vagy fogyaszton ételeket vagy italokat a munkateremben. A festékpárák károsak az egészségre.
- A munkateremnek 30 m<sup>3</sup>-nél nagyobbak kell lennie és a szórásnál és szárításnál biztosítani kell egy elegendő levegőcserét.
- Ne szórjon szél ellen. Gyullékony illetve veszélyes szóróvajak szórásánál már alapjába véve figyelembe kell venni a helyi rendőrség határozatait.
- Ne dolgozzon fel a PVC-nyomótömlővel összekötésben olyan médiumokat mint tesztbenzint, butylalkoholt és methylenchloridot. Ezek a médiumok tönkreteszik a nyomótömlőt.

#### **Nyomástartály működtetése**

- Nyomástartály működtetése esetén a tartályt megfelelő állapotban kell tartani, előírás szerint kell üzemeltetni és felügyelni, a karbantartási és javítási munkákat haladéktalanul el kell végezni, és a körülményektől függő szükséges biztonsági intézkedéseket meg kell hozni.
- A felügyeleti szerv rendkívüli esetben szükséges felügyeleti intézkedéseket is megkövetelhet.
- Nem szabad nyomástartályt üzemeltetni, ha olyan hiányosság mutatkozik, amely az alkalmazottakat vagy más személyeket veszélyeztet.
- Minden egyes üzemeltetés előtt ellenőrizze, hogy nem rozsdás vagy sérült-e a nyomástartály. A kompresszort nem szabad sérült vagy rozsdás nyomástartállyal üzemeltetni. Ha sérüléseket észlelt, forduljon vevőszolgálati szervizünkhöz.

#### **Őrizze meg az utasításokat a későbbiekre.**

**FIGYELMEZTETÉS!** Ez az elektromos kéziszerszám működés közben elektromágneses mezőt képez. Ez a mező bizonyos körülmények között befolyásolhatja az aktív és passzív orvosi implantátumok működését. A súlyos és halálos sérülések veszélyének csökkentése érdekében javasoljuk, hogy az orvosi implantátumokkal élő személyek az elektromos kéziszerszám kezelése előtt kérjék ki orvosuk és az implantátum gyártójának véleményét.

#### **Maradék kockázatok**

A gép a technika mai állása és az elfogadott biztonságtechnikai szabályok szerint készült. Ennek ellenére munka közben felléphetnek egyedi maradék kockázatok.

- Ha nem megfelelő elektromos csatlakozóvezetéseket használ, az áram veszélyeztetheti az egészséget.
- A nem nyilvánvaló maradék kockázatok minden elővigyázatosság ellenére sem szüntethetők meg.
- A maradék kockázatok azonban a minimálisra csökkenthetők, ha teljes egészében betartják a „Fontos utasítások” és a „Rendeltetésszerű használat” fejezeteket, és a kezelési utasítást.

## 6. Technikai adatok

Hálózati csatlakozás	230 V / 50Hz
Motorteljesítmény W	2200W / 3 PS
Üzem mód	S1
Kompresszor-fordulat-szám	2900 perc <sup>-1</sup>
Nyomástartályürtartalom (literben)	100l
Üzemi nyomás	10 bar
Teo. Beszívási teljesítmény (l/perc)	550 l/min
Elméleti teljesítmény: l / perc	350 l/min
Hangteljesítményszint L <sub>WA</sub>	97 db
Bizonytalanság K <sub>WA</sub>	3 db
Védelmi fokozat	IP54
A készülék súlya kg egy-ségben	81 kg
Olaj (15W 40) l	0,9
Max. felállítási magasság (tengerszint felett)	1000 m
Szj típusa	A-1400

A műszaki változtatások fenntartva!

Üzem mód S1, folyamatos működés

**A zajkibocsátási értékek az EN ISO 3744 szerint lettek meghatározva.**

**Viseljen hallásvédőt.**

A zaj halláskárosodást okozhat.

## 7. Cipzárát kinyit

- Nyissa ki a csomagolást és vegye ki óvatosan a készüléket a csomagolásból.
- Távolítsa el a csomagolási anyagot valamint a csomagolási- és szállítási biztosítékot (ha létezik).
- Ellenőrizze le, hogy teljes a szállítás terjedelme.
- Ellenőrizze le a készüléket és a tartozékrészeket szállítási károokra. Reklamáció esetén azonnal értesítse a szállítót. Későbbi reklamációkat nem fogadunk el.
- Ha lehetséges, akkor őrizze meg a csomagolást a garanciaidő lejáratának a végéig.
- Használat előtt a kezelési útmutató segítségével ismerje meg a készüléket.
- Tartozékként, valamint a kopásnak kitett alkatrészek pótlására csak eredeti alkatrészeket használjon. A pótalkatrészeket a szakkereskedőknél szerezze be.

- Megrendelésnél adja meg a cikkszámunkat valamint a készülék típusát és gyártási évét.

### △ FIGYELEM!

**A készülék és a csomagolóanyag nem gyerekjáték! A gyerekek ne játsszanak a műanyag zacskókkal, fóliákkal és apró alkatrészekkel! Fennáll a lenyelés és fulladás veszélye!**

## 8. Felépítés / Beüzemeltetés előtt

### △ FIGYELEM!

**A beüzemeltetés előtt a készüléket okvetlenül komplett összeszerelni!**

A szereléshez a következőkre van szükség:

- 15 mm-es villáskulcs (a csomag nem tartalmazza)
- 17 mm-es villáskulcs (a csomag nem tartalmazza)
- 27 mm-es villáskulcs (a csomag nem tartalmazza)
- 6 mm-es imbuszkulcs (a csomag nem tartalmazza)

### 8.1 A kerekek felszerelése (C ábra)

Dugja át a csavart (23) a keréken (14). Ezután dugja át a csavart (23) a nyomástartály tartóján (12). Rögzítse a csavart (23) a hézagoló alátéttel (24), a rugós alátétgyűrűvel (25) és az anyával (26).

Ismételje meg a folyamatot a nyomástartály (12) másik oldalán is.

### 8.2 Az állítóláb felszerelése (2 db) (D ábra)

Helyezze fel a alátétet (28) a csavarra (27). Ezután dugja át a csavart (27) az állítólábon (13). Ezt követően helyezze el a lábat (13) a nyomástartály tartóján (12).

Rögzítse a lábat (13) az alátéttel (29), a rugós alátétgyűrűvel (30) és az anyával (31).

Ismételje meg ezt a folyamatot a második lábánál is.

### 8.3 A légszűrő felszerelése (3 db) (E ábra)

Távolítsa el a légszűrő tartójának szállítási biztosítóját a (ha van).

Távolítsa el a szárnyas anyát (32) és az alátétet (33) a kompresszorszivattyú menetes csapszegéről. Helyezze a légszűrőházat (1) a papírszűrővel a menetes csapszegre. Rögzítse újra a légszűrőházat (1) az alátéttel (33) és a szárnyas anyával (32).

Ismételje meg a folyamatot az összes légszűrőnél.

Rögzítse a légszűrőt beeresztő nyílásával lefelé, hogy a durva szennyeződések ne tudjanak bejutni.

### 8.4 A szállítási fogantyú felszerelése (F ábra)

Rögzítse a szállítási fogantyút (6) a nyomástartályon (12) az ábrának megfelelően.

Ehhez helyezze alátétet (35) egy csavarra (34). Vezesse keresztül a csavart a nyomástartály (12) egyik hosszanti furatán, és rögzítse a csavart egy alátéttel (35), egy rugós alátétgyűrűvel (36) és egy anyával (37).

Ismételje meg ezt a folyamatot háromszor.

### 8.5 Beüzemeltetés előtt

- Győződjön meg rákapcsolás előtt arról, hogy a títustáblán megadott adatok megegyeznek a hálózati adatokkal.
- Ellenőrizze le a készüléket szállítási károokra. Esetleges sérüléseket azonnal a szállítványozó vállalatnál, amelyik a kompresszort szállította jelenteni.
- A kompresszort a fogyasztó közelében kell felállítani.
- El kell kerülni a hosszú légvezetékek és a hosszú csatlakozók (hosszabbítókábel) használatát.
- Ügyelni egy száraz és pormentes légbeszívásra.
- Ne állítsa fel nedves vagy vizes teremben a kompresszort.
- A kompresszort csak megfelelő termekben (jól szellőztetett, környezeti hőmérséklet  $+5^{\circ}\text{C}$ -tól  $40^{\circ}\text{C}$ -ig) szabad üzemeltetni. A teremben nem szabad poroknak, savaknak, páráknak, robbanékony vagy gyullékony gázoknak lennie.
- A kompresszor száraz termekben levő használatra alkalmas. Tilos olyan részlegekben használni, ahol fröccsenővízzel dolgoznak.
- Üzembe helyezés előtt ellenőrizze az olajsintet a kompresszoros szivattyúban

## 9. Üzembevétele

### ⚠ FIGYELEM!

**A beüzemeltetés előtt a készüléket okvetlenül komplett összeszerelni!**

### 9.1 Be-/kikapcsoló (G ábra)

A kompresszor bekapcsolásához felfelé kell húzni a be-/kikapcsolót (5). A lekapcsoláshoz lefelé kell nyomni a be-/kikapcsolót.

### 9.2 Nyomásbeállítás: (A; B ábra)

A nyomásszabályozóval (8) beállíthatja a nyomást a manométeren (9).

A beállított nyomás a gyorscsatlakozónál (10) vételezhető.

A manométeren (11) leolvasható a tartálynyomás.

A tartálynyomás a gyorscsatlakozónál (19) vételezhető.

### 9.3 A nyomáskapcsoló beállítása (A ábra)

A nyomáskapcsoló (7) gyárilag beállított. Bekapcsolási nyomás kb. 8 bar, kikapcsolási nyomás kb. 10 bar

### 9.4 Túlterheléskapcsoló

A motor túlterheléskapcsolóval van ellátva. A kompresszor túlterhelése esetén a túlterheléskapcsoló automatikusan lekapcsol, hogy megvédje a kompresszort a túlmelegedéstől. Ha kioldott a túlterheléskapcsoló, akkor a be-/kikapcsoló gombnál (5) kapcsolja le a kompresszort, és várjon, amíg lehűl a kompresszor.

Ekkor nyomja be a (43) túlterhelésgátlót, és kapcsolja vissza a kompresszort.

### 9.5 A túlnyomás leeresztése a munka befejezésekor

A kompresszorban levő túlnyomást leeresztetni azért, hogy kikapcsolja a kompresszort és a nyomástartályban levő présleget, például egy üresjáratban levő prés lég szerszámmal vagy egy kifúvópisztollyal elfogyasztja.

### Elektromos csatlakoztatás

A telepített elektromos motor üzemkészen csatlakozik. A csatlakozás megfelel a vonatkozó VDE és DIN rendelkezéseknek.

A vásárló által használt hálózati csatlakozó, valamint az általa használt hosszabbító vezeték is feleljen meg ezeknek az előírásoknak.

- A termék teljesíti az EN 61000-3-11 követelményeit és a külön csatlakozási feltételek alá esik. Ez annyit jelent, hogy nem engedélyezett egy szabadon választható csatlakozási ponton történő használat.
- Kedvezőtlen hálózati viszonyoknál a készülék átmenetileg feszültségi ingadozásokhoz vezethet.
- A termék kizárólagosan olyan csatlakozási pontokon levő használatra van előrelátva, amelyek
- a) nem lépik túl a maximálisan engedélyezett Z sys = 0,382  $\Omega$  hálózati impedanciát, vagy
- b) amelyeknek fázisokként legalább 100 A-os hálózati tartós áram terhelhetőségük van.
- Önnek mint használatnak biztosítani kell, ha szükséges akkor az energia ellátási vállallattal való megbeszélés után, hogy az Ön csatlakozási pontja, amelyen üzemeltetni akarja a terméket, a megnevezett a) vagy b) követelményt teljesíti.

### Sérült elektromos csatlakozóvezetékek

Az elektromos csatlakozóvezetékek szigetelése gyakran megsérül.

Ennek oka lehet:

- Nyomási helyek, ha a csatlakozóvezeték ablak- vagy ajtóréseken keresztül vezet.
- Törési helyek a csatlakozóvezetékek szakszerűtlen rögzítése vagy vezetése miatt.
- Vágási helyek a csatlakozóvezetéken való áthajtás miatt.

- Szigetelés sérülése a fali csatlakozóaljzattól való kiszakítás miatt.
  - Repedések a szigetelés öregedése miatt.
- Ne használjon ilyen sérült elektromos csatlakozóvezetékeket, mivel használatuk a szigetelés sérülése miatt életveszélyes.

Rendszeresen ellenőrizze, hogy nem sérültek-e az elektromos csatlakozóvezetékek. Ügyeljen arra, hogy ellenőrzéskor a vezeték ne csatlakozzon a hálózatra.

Az elektromos csatlakozóvezetékek feleljenek meg a vonatkozó VDE és DIN rendelkezéseknek. Csak H05VV-F jelölésű csatlakozóvezetékeket használjon.

A csatlakozóvezeték típusának megnevezését a vezetéken fel kell tüntetni.

## 10. Tisztítás

### ⚠ Figyelem!

Minden tisztítási és karbantartási munka előtt kihúzni a hálózati csatlakozót! Sérülési veszély az áramcsapások által!

### ⚠ Figyelem!

Várja meg amíg a készülék teljesen le nem hűlt! Megégetés veszélye!

### ⚠ Figyelem!

Minden tisztítási és karbantartási munka előtt a készüléket nyomásnélkültre kell tenni! Sérülés veszélye!

Ajánljuk, hogy minden használat után azonnal kitisztítsa a készüléket.

- Tartsa a készüléket annyira por- és szennyeződés mentesen, amennyire csak lehet. Dörzsölje le a készüléket egy tiszta posztóval vagy pedig fújja ki alacsony nyomás alatt sűrített levegővel.
- Azt ajánljuk, hogy minden használat után azonnal kitisztítsa a készüléket.
- A készüléket rendszeresen egy nedves posztóval és egy kevés kenőszappannal megtisztítani. Ne használjon tisztító vagy oldó szereket; ezek megáramhatják a készülék műanyagrészeit. Ügyeljen arra, hogy ne kerülhessen víz a készülék belsejébe.
- Tisztítás előtt leválasztani a tömlőt és a permetező szerszámokat a kompresszorról. Nem szabad a kompresszort vízzel, oldószerekkel vagy hasonlóakkal tisztítani.

## 11. Szállítás

Ha változtatni szeretné a berendezés helyét, emelje meg a szállítási fogantyúnál, és húzza a kívánt helyre.

Járművel szállítás előtt a berendezést hevederrel rögzítse a rakfelületen.

## 12. Tárolás

### ⚠ Figyelem!

Húzza ki a hálózati csatlakozót, légtelenítse ki a készüléket és minden csatlakoztatott présleghszerszámot. Állítsa úgy le a kompresszort, hogy jogosulatlanok ne tudják üzembe venni.

A készüléket és tartozékait sötét, száraz és fagymentes helyen, gyermekektől elzárva tárolja. Az optimális tárolási hőmérséklet 5 és 30°C között van.

Az elektromos szerszámot az eredeti csomagolásában őrizze.

Takarja le az elektromos szerszámot, ezzel védve portól és nedvességtől. A kezelési útmutatót az elektromos szerszámmal együtt őrizze meg.

## 13. Karbantartás

A karbantartáshoz a következőkre van szükség:

- 14 mm-es villáskulcs (2 db - a csomag nem tartalmazza)
- 4 mm-es imbuszkulcs (a csomag nem tartalmazza)

### ⚠ Figyelem!

Minden tisztítási és karbantartási munka előtt kihúzni a hálózati csatlakozót! Sérülési veszély az áramcsapások által!

### ⚠ Figyelem!

Várja meg amíg a készülék teljesen le nem hűlt! Megégetés veszélye!

### ⚠ Figyelem!

Minden tisztítási és karbantartási munka előtt a készüléket nyomásnélkültre kell tenni! Sérülés veszélye!

### 13.1 Az ékszj cseréje (H-K ábra)

A kompresszor ékszjájának cseréjéhez feltétlenül csatlakoztassa le a berendezést a hálózatról. Miután a kompresszort sikeresen leválasztotta a hálózatról, távolítsa el a védőrácsot úgy, hogy a műanyag szorítókapcsokat (42) forgassa el 90°-kal egy fogó segítségével. Ezután távolítsa el a csavart (39) az alátétekkel (40) együtt és a távtartó hüvelyt (41), amely a védőrácsot (2) a motorral (4) összeköti, egy 4 mm-es imbuszkulcs segítségével.

Majd oldja ki a motor (4) négy csavarját (42) két 14-es kulccsal, hogy a motor ezt követően mozgatható legyen. Ekkor az ékszj (3) kicserélhető.



Az ékszj sikeres cseréjét követően a berendezés újból üzemi állapotba hozatalához végezze el ugyanazeket a lépéseket fordított sorrendben. Ennek során ügyeljen arra, hogy a motor rögzítését a futásirányhoz megfelelő szögben végezze, ezzel biztosítva az ékszj zavarmentes futását.

### 13.2 A nyomástartály karbantartása

#### Figyelem!

A nyomástartály (12) tartós tartósságához minden üzem után a leeresztőcsavar (21) megnyitása által le kell engedni a kondenzvizet. Eressze előtte le a kazánnyomást (lásd a 9.5-et). A leeresztőcsavar az óramutató járásával ellenkező irányba történő csavarás által lesz megnyitva (a kompresszor alsó oldala felől nézve a csavarra), azért hogy a kondenzvíz teljesen le tudjon folyni a nyomástartályból. Zárja azután ismét be a leeresztőcsavart (az óramutató forgási irányába csavarni). Minden üzem előtt a nyomástartályt rozsdára és sérülésekre leellenőrizni.

Nem szabad a kompresszort sérült vagy rozsdás nyomástartállyal üzemeltetni. Ha sérüléseket állapítana meg, akkor kérjük forduljon a vevőszolgálati szakműhelyhez.

#### ⚠ Figyelem!

A nyomástartályból származó kondenzvíz olajmaradványokat tartalmaz. Környezetbarát módon, egy megfelelő hulladékgyűjtő helyen ártalmatlanítsa a kondenzvizet.

### 13.3 Biztonsági szelep (B-as kép)

A biztonsági szelep (20) a nyomástartály legmagasabb engedélyezett nyomására van beállítva.

#### Tiltott a biztonsági szelepnek az elállítása vagy az ólomzárjának az eltávolítása.

Ahhoz hogy a biztonsági szelep szükség esetén rendszeren működjön, időről időre üzemeltetni kell. Húzzon olyan erősen a gyűrűn, amíg a préslég halhatóan le nem enged. Azután engedje ismét el a gyűrűt.

### 13.4 Az olajállást rendszeresen leellenőrizni (F es kép)

Állítsa a kompresszort egy síma, egyenes felületre. Az olajsintnek az olaj-kémlőablak (16) középrészére kell esnie (piros pont).

### 13.5 Olajcsere (L es kép)

Az első feltöltést 100 üzemóra elteltével le kell cserélni; ezt követően 500 üzemóránként kell olajcsere végezni.

Kapcsolja le a motort, és húzza ki a hálózati csatlakozódugót az aljzatból. Vegye le az olajleeresztő csavart (15). Ezen kívül tekerje ki az olajbetöltő csavart (18).

Ahhoz hogy ne folyon ki az olaj ellenőrzés nélkül, tartson egy kis pléhcsatornát alá és fogja fel egy tartályba az olajat. Ha nem folyik ki teljesen az olaj, akkor ajánljuk a kompresszort egy kicsit megdönteni. Ha lefojt az olaj, akkor tegye ismét be az olaj-leeresztőcsavart (15).

A fáradt olajat a megfelelő fáradt olaj gyűjtőhelyen keresztül megsemmisíteni.

Ahhoz hogy helyes olajmennyiséget töltsön be ügyeljen arra, hogy a kompresszor egy sík felületen álljon. Távolítsa el az olajbetöltő csavart (18), és töltsön be friss olajat a betöltőnyíláson, amíg a olaj-kémlőablakban (16) a megfelelő töltésmennyiség nem látható (piros pont).

Ne lépje túl a maximális betöltési mennyiséget. Egy túltöltés következménye a készülék sérülése lehet. Helyezze vissza az olajbetöltő csavart (18) az olajbetöltő nyílásra.

### 13.6 A légszűrő tisztítása

A légszűrő megakadályozza a por és szennyeződés beszívását. A szűrőt legalább 300 üzemóránként meg kell tisztítani.

Az eltömődött légszűrő jelentősen rontja a kompresszor teljesítményét.

A légszűrőház (1) szárnyas anyájának (32) kioldásával távolítsa el a légszűrőt. Távolítsa el a szárnyas anyát (32) és az alátétet (33).

Ezután húzza ki a légszűrőházat (1). Húzza szét a légszűrőházat (1). Ekkor ki tudja venni a légszűrőt. Óvatosan ütögesse ki a légszűrőt és a légszűrőház részeit.

Ezeket az alkatrészeket ezután sűrített levegővel (kb. 3 bar) fújja ki, és fordított sorrendben szerelje vissza őket.

### 13.7 Csatlakozások és javítások

Az elektromos berendezések csatlakoztatását és javítását csak villamossági szakember végezheti.

#### Kérdései esetén az alábbi adatokat kell megadni:

- Motor áramtípusa
- Gép típuscímkéjének adatai
- Motor típuscímkéjének adatai

#### Szervízinformációk

Figyelembe kell venni, hogy ennél a terméknél a következő részek már használat szerinti vagy természetes kopásnak vannak alávetve ill. a következő részekre van mint fogyóeszközökre szükség.

**Gyorsan kopó részek\*:** Légszűrők, övek, hengerek, dugattyúk, dugattyúgyűrűk, Műanyag szorítókapocs  
\* nincs okvetlenül a szállítás terjedelmében!

## 14. Megsemmisítés és újrahasznosítás

A szállítási károk megakadályozásához a készülék egy csomagolásban található. Ez a csomagolás nyersanyag és ezáltal ismét felhasználható vagy pedig visszavezethető a nyersanyag körforgáshoz. A készülék és annak a tartozékai különböző anyagokból állnak, mint például fémből és műanyagokból. Vigye a károsult alkatrészeket a különhulladék megsemmisítési helyhez. Érdeklődjön utána a szaküzletben vagy a községi közigazgatásnál!

### Ne dobja a használt berendezéseket a háztartási hulladékba!



Ez a szimbólum arra hívja fel a figyelmet, hogy a terméket az elektromos és elektronikus berendezések hulladékairól szóló irányelv (2012/19/EU) és a nemzeti törvények értelmében nem szabad a háztartási hulladékba dobni. Ezt a terméket egy erre alkalmas gyűjtőhelyen kell leadni. Ez történhet például egy hasonló termék vásárlásakor történő visszaadással vagy az elektromos és elektronikus berendezések hulladékait újrahasznosító hivatalos gyűjtőhelyen történő leadással. A használt berendezések szakszerűtlen kezelése a használt elektromos és elektronikai berendezésekben gyakran megtalálható potenciálisan veszélyes anyagok miatt negatív hatással lehet a környezetre és az emberek egészségére. Ezen termék szakszerű ártalmatlanításával ráadásul a természeti erőforrások hatékony használatához is hozzájárul. A használt berendezések gyűjtőhelyeivel kapcsolatban a városvezetésnél, a helyi közterület-fenntartónál, az elektromos és elektronikus berendezések hivatalos gyűjtőhelyén vagy a hulladékszállító vállalatnál érdeklődhet.

## 15. Hibaelhárítás

A következő táblázat bemutatja a hibák tüneteit, és ismerteti azok elhárításának módját arra az esetre, ha az Ön által vásárolt gép nem működne megfelelően. Ha a problémát ezzel nem sikerül lokalizálni és orvosolni, forduljon az illetékes szervizhez.

Üzemzavar	Lehetséges ok	Elhárítás
Nem fut a kompresszor.	Hiányzik a hálózati feszültség	Leellenőrizni a kábelt, biztosítékot és a dugaszoló aljzatot.
	Túl alacsony a hálózati feszültség.	Kerülje el a túl hosszú hosszabbítókábelt. Elegendő keresztmetszetű hosszabbítókábelt használni.
	Túl alacsony a kinti hőmérséklet.	Ne üzemeltesse + 5°C kinti hőmérséklet alatt
	Túlhevült a motor.	Hagyni a motort lehűlni adott esetben eltávolítani a túlhevülés okát..
A kompresszor fut, de nincs nyomás.	Tömítetlen a biztonsági szelep.	Cserélje ki a biztonsági szelepet.
	Tönkre van a tömítés.	Leellenőrizni a tömítéseket, a tönkrement tömítéseket egy szakműhelyben kicseréltetni.
	A kondenzvíz leeresztőcsavarja nem tömör.	Kézzel utánnahúzni a csavart. Leellenőrizni a tömítést a csavaron, adott esetben kicserélni.
Fut a kompresszor, a manométeren nyomás van kijelezve, de a szerszámok nem futnak.	Szivárgóak a tömlőcsatlakozások.	Leellenőrizni a préslégtömítőt és a szerszámokat, adott esetben kicserélni.
	Szivárgós a gyorskuplung.	Leellenőrizni a gyorskuplungot, adott esetben kicserélni.
	Túl kicsi nyomás van a nyomásszabályozón beállítva.	Tovább kinyitni a nyomásszabályozót.

## Förklaring av symbolerna på enheten

Användningen av symboler i den här handboken ska göra dig uppmärksam på eventuella risker. Säkerhetssymbolerna och förklaringarna som anges i samband med dessa måste förstås. Varningarna i sig undandröjer inga risker och kan inte ersätta lämpliga åtgärder för att förebygga olyckor.

	<p>Läs och beakta bruksanvisningen och säkerhetsupplysningarna före idrifttagande!</p>
	<p>Bär hörselskydd. Bullerpåverkan kan orsaka hörsel förlust.</p>
	<p>Varning för varma delar!</p>
	<p>Varning! Enheten er fjärrstyrd och kan börja utan varning.</p>
	<p>Varning för elektrisk spänning!</p>

## Innehållsförteckning:

	<b>Sida:</b>
1. Inledning	133
2. Maskinbeskrivning (bild A; B)	133
3. Leverans	133
4. Avsedd användning	134
5. Säkerhetsanvisningar	134
6. Tekniska uppgifter	136
7. Packa upp	136
8. Montering / Innan maskinen tas i drift	137
9. Användning	137
10. Rengöring	138
11. Transport	138
12. Förvaring	138
13. Underhåll	139
14. Skrotning och källsortering	140
15. Åtgärder vid störning	141

## 1. Inledning

### Tillverkare:

scheppach  
 Fabrikation von Holzbearbeitungsmaschinen GmbH  
 Günzburger Straße 69  
 D-89335 Ichenhausen

### Ärade kund,

Vi önskar dig mycket glädje och framgång vid arbetet med din nya apparat.

### Uppläsning:

Tillverkaren av apparaten ansvarar, enligt gällande produktansvarslag, inte för skador, som uppstår på denna apparat eller genom apparaten vid:

- Felaktig användning
- Ignorering av bruksanvisningen
- Reparationer genom tredje person, icke auktoriserad specialister
- Montering och byte av icke originalreservdelar
- Icke bestämmelseenlig användning
- Stopp i den elektriska anläggningen vid ignorering av de elektriska föreskrifterna och VDE-bestämmelserna (förbundet för tyska elektrotekniker) 0100, DIN 57113 / VDE 0113

### Vi rekommenderar:

Läs igenom hela texten i bruksanvisningen före monteringen och idrifttagandet.

Denna bruksanvisning ska underlätta det för dig att lära känna ditt el-verktyg och att nyttja dess bestämmelseenliga användningsmöjligheter.

Bruksanvisningen innehåller viktiga upplysningar, om hur du arbetare säkert, fackmässigt och ekonomiskt med el-verktyget och hur du undviker faror, sparar reparationskostnader, minskar ståtider och ökar elverktygets tillförlitlighet och livslängd.

Jämte säkerhetsbestämmelserna i denna bruksanvisning måste du ovillkorligen beakta ditt lands gällande föreskrifter för driften av el-verktyg.

Förvara bruksanvisningen, skyddad mot smuts och fukt i ett plastfodral, jämte el-verktyget. Den måste läsas och beaktas av all driftspersonal innan arbete påbörjas.

Endast personer, som är insatta i användningen av el-verktyget och är informerade om farorna, som är förbundna med detta, får arbeta med el-verktyget. Den krävda lägsta åldern måste iakttas.

Jämte säkerhetsupplysningarna i denna bruksanvisning och ditt lands särskilda föreskrifter, ska man även beakta de allmänna erkända reglerna för maskiner. Vi övertar inget ansvar för olyckor eller skador, som uppstår på grund av denna bruksanvisning och säkerhetsupplysningarna ignoreras.

## 2. Maskinbeskrivning (bild A; B)

1. Luftfilterhus
2. Skyddsnet
3. Kilrem
4. Motor
5. På-/Av-reglage
6. Transportgrepp
7. Tryckvakt
8. Tryckreglage
9. Manometer (inställt tryck kan avläsas)
10. Snabbkoppling (reglerad tryckluft)
11. Manometer (panntrycket kan avläsas)
12. Tryckbehållare
13. Stativ
14. Navbult
15. Oljeavtappningsplugg
16. Olje-synglas
17. Kompressorpump
18. Oljepåfyllningsskruv
19. Snabbkoppling (oreglerad tryckluft)
20. Säkerhetsventil
21. Avtappningsskruv för kondensation
22. Nätkabel
23. Skruv (hjul)
24. Bricka (hjul)
25. Fjädderring (hjul)
26. Mutter (hjul)
27. Skruv (Stativ)
28. Mellanläggsbricka, liten (Stativ)
29. Mellanläggsbricka, stor (Stativ)
30. Fjädderring (Stativ)
31. Mutter (Stativ)
32. Vingmutter (luftfilter)
33. Mellanläggsbricka (luftfilter)
34. Skruv (handtag)
35. Mellanläggsbricka (handtag)
36. Fjädderring (handtag)
37. Mutter (handtag)
38. Plastclips
39. Skruv (skyddsnet)
40. Bricka (skyddsnet)
41. Distanshylsa
42. Skruv (motor)
43. Överlastreglage

## 3. Leverans

- Kompressor
- Luftfilter (3 styck)
- Fot (2 styck)
- Hjul (2 styck)
- Monteringsmaterial
- Transporthandtag
- Bruksanvisning

## 4. Avsedd användning

Kompressorn är avsedd att producera tryckluft åt tryckluftsdrivna verktyg.

Maskinen får endast användas i enlighet med sitt ändamål. All annan användning är inte ändamålsenlig. För alla typer av sak- eller personskador som uppstår därav är användaren/operatören ansvarig och inte tillverkaren.

Att följa säkerhetsanvisningarna, liksom monteringsanvisningen och driftsanvisningarna i bruksanvisningen är också en del av den avsedda användningen.

Personer som använder och underhåller maskinen måste vara förtrogna med den och vara informerade om eventuella faror.

Dessutom måste de gällande olycksfallsförebyggande föreskrifterna strikt följas.

Andra allmänna regler inom yrkesmedicinska och säkerhetstekniska områden ska följas.

Förändringar på maskinen utesluter fullständigt ett ansvar från tillverkaren för därav uppkommande skador.

Maskinen får endast användas med originaltillbehör och original-verktyg från tillverkaren.

Tillverkarens säkerhets-, arbetsoch underhållsföreskrifter samt de mått som anges i tekniska data måste beaktas.

Observera att våra apparater inte är konstruerade i avsikt att användas för kommersiellt, hantverks- eller industribruk. Vi övertar inget ansvar om apparaten används för kommersiellt, hantverks- eller industribruk samt liknande bruk.

## 5. Säkerhetsanvisningar

### Allmänna säkerhetsanvisningar

**Observera!** Vid användning av elektriska verktyg ska följande säkerhets åtgärder iakttas som skydd mot elchock, skade- och brandrisk. Läs alla dessa anvisningar innan du använder det elektriska verktyget, och spara säkerhetsanvisningarna.

### Underhåll och reparation

- 1. Regelbunden rengöring, underhåll och smörjning.** Dra ut kontakten innan justering, underhåll eller reparationer utförs.
- 2. Låt apparaten enbart repareras av kvalificerad fackpersonal som endast använder originalreservdelar.** Därmed säkerställs att apparatens säkerhet bibehålls.

### Arbeta säkert

- 1 Håll din arbetsplats ren**
  - Avfall och kringliggande delar kan orsaka olyckor.
- 2 Tänk på miljöfaktorerna**
  - Ställ inte ut elverktyg i regn.
  - Använd inte elektriska verktyg i fuktiga eller våta miljöer.
  - Sörj för god belysning av arbetsytan.
  - Använd inte elverktyg där brand- eller explosionsrisk föreligger.
- 3 Skydda dig mot elektriska stötar**
  - Undvik kroppskontakt med jordade ytor (t.ex. rör, radiatorer, spisar, kylskåp).
- 4 Håll obehöriga borta**
  - Låt inga andra personer, särskilt inte barn, komma i kontakt med elverktyget eller sladden. Håll dem borta från arbetsområdet.
- 5 Förvara elektriska verktyg på ett säkert sätt**
  - Oanvända elverktyg bör förvaras på en torr, hög eller låst plats, utom räckhåll för barn.
- 6 Överbelasta inte dina elverktyg**
  - Gör jobbet bättre och säkrare i angivet driftsområde.
- 7 Använd rätt elverktyg**
  - Använd inte maskiner med låga prestanda för tungt arbete.
  - Använd inte verktyget för andra ändamål än de avsedda. Använd till exempel ingen cirkelsåg för att såga stockar och kubbar.
- 8 Bär lämplig klädsel**
  - Bär inte löst sittande kläder eller smycken, de kan fastna i rörliga delar.
  - När du arbetar utomhus är halkfria skor att rekommendera.
  - Använd hårnät om du har långt hår.
- 9 Använd skyddsutrustning**
  - Använd skyddsglasögon.
  - Använd dammskyddsmask vid dammig arbete.
- 10 Stäng av dammsugs-funktionen**
  - Om det finns anslutningar för dammsug och dammsamlingsenhet, se till att de är anslutna och används på rätt sätt.
- 11 Använd inte kabeln för andra ändamål än de avsedda**
  - Använd inte kabeln för att dra ut kontakten ur vägguttaget. Håll sladden borta från värme, olja och skarpa kanter.
- 12 Säkra verktyget**
  - Använd skruvtving eller skruvstäd för att hålla fast arbetsstycket. Det är säkrare än att använda handen.
- 13 Undvik dålig kroppshållning**
  - Se till att du står stadigt och behåller balansen vid alla tillfällen.
- 14 Underhåll verktygen med omsorg**
  - Håll skärverktyg vassa och rena för bättre och säkrare arbete.

- Följ instruktionerna för smörjning och verktygsbyte.
  - Kontrollera regelbundet sladden till verktyget och få den utbytt av en fackman om den är skadad.
  - Kontrollera förlängningssladdarna med jämna mellanrum och byt ut dem om de är skadade.
  - Håll handtagen torra, rena och fria från fett och olja.
- 15 Dra ut stickkontakten ur eluttaget
- När du inte använder elverktyget, före service och vid byte av verktyg såsom knivar, bits, blad.
- 16 Sätt inte in några skiftnycklar
- Kontrollera att nyckeln och monteringsverktyget är borttagna innan du slår på apparaten.
- 17 Undvika oavsiktlig start
- Se till att strömbrytaren är avstängd när du sätter i kontakten i uttaget.
- 18 Använd skyddsmarkerad förlängningssladd för utomhusbruk
- Användning utomhus får endast ske med för avseendet godkänd och skyddsmärkt förlängningssladd.
  - Använd kabeltrummor enbart i utrullat tillstånd.
- 19 Använd skyddsutrustning
- Var försiktig med vad du gör. Använd ditt sunda förnuft i arbetet. Använd inte elverktyget när du är trött.
- 20 Kontrollera att maskinen inte är skadad
- Innan fortsatt användning av verktyget måste säkerhetsanordningar eller eventuella skadade delar noggrant undersökas för rätt handhavande och funktion.
  - Kontrollera att de rörliga delarna fungerar och inte har fastnat eller att några delar är skadade. Alla delar måste vara korrekt installerade och uppfylla alla krav för att säkerställa korrekt drift av verktyget.
  - Skadad säkerhetsutrustning och skadade delar måste repareras eller bytas ut av en auktoriserad serviceverkstad, om inte annat anges i bruksanvisningen.
  - En skadad strömbrytare får endast bytas ut av en auktoriserad serviceverkstad.
  - Använd inte elverktyg där strömbrytaren inte kan slås på och av.
- 21 VARNING!
- Användning av andra verktyg och tillbehör kan leda till skador för dig.
- 22 Låt verktyget endast repareras av en behörig elektriker
- Detta elverktyg uppfyller gällande säkerhetsföreskrifter. Reparationer får endast utföras av en behörig elektriker med hjälp av originalreservdelar, annars kan användaren riskera att råka ut för olyckor.

- 23 Ljud
- Använd hörselskydd när du använder kompressorn.
- 24 Byte av anslutningskabeln
- Om anslutningskabeln skadas måste den ersättas av tillverkaren eller elektroteknisk personal, för att undvika risker. Risk för elchock
  -
- 25 Fyllning av däck
- Kontrollera däckens tryck direkt efter fyllning med en lämplig manometer, t ex på en bensinstation.
- 26 Kompressorer som kan köras på trafikvägar i drift vid vägarbete
- Se till att alla slangar och kranar är lämpade för högsta tillåtna arbetstryck.
- 27 Monteringsplats
- Montera kompressorn på en jämn yta.
- 28 Vi rekommenderar att matningsslangar med tryck över 7 bar utrustas med en säkerhetskabel, t.ex. en ställina.

#### Tillägg säkerhetsanvisningar

##### Säkerhetsanvisningar vid arbete med tryckluft och luftpistoler

- Kompressorumpen och ledningarna uppnår höga temperaturer vid drift. Beröring leder till brännskador.
- Den luft som kompressorn suger in ska hållas fri från tillsatser som kan leda till brand eller explosion.
- Håll fast kopplingsstycket på slangen med handen när du lossar slangkopplingen. Så undviker du skador om slangen snärtar tillbaka.
- Använd skyddsglasögon när du arbetar med luftpistol. Skador kan lätt uppstå genom främmande föremål och bortblåsta delar.
- Blås aldrig mot personer med luftpistolen eller rengör kläder som sitter på kroppen. Risk för skada!

##### Säkerhetsanvisningar vid färgbesprutning

- Använd inga lack eller lösningsmedel som har en brännpunkt på mindre än 55° C. Risk för explosion!
- Värm inte lack och lösningsmedel. Risk för explosion!
- Om hälsoskadliga vätskor bearbetas måste filterapparater (ansiktsmasker) bäras som skydd. Iaktta de skyddsåtgärder som tillverkaren av dessa produkter anger.
- De angivelser och kännetecken som finns på förpackningarna av dessa material ska observeras. Eventuellt ska ytterligare skyddsåtgärder utföras, särskilt lämplig klädsel och mask bör bäras.
- Under besprutningsproceduren liksom i arbetsutrymmet är rökning ej tillåten. Risk för explosion! Även färgångor är lättantändliga.

- Eldstäder, öppen låga eller gnistbildande maskiner får inte finnas på platsen resp. inte vara i drift.
- Förvara eller förtär ingen mat och dryck i arbetsutrymmet. Färgångor är hälsovådliga.
- Arbetsutrymmet måste vara större än 30 m<sup>3</sup> och för tillräckligt luftutbyte vid sprutning och torkning måste sörjas.
- Spruta inte i motvind. Principiellt måste den lokala polisens bestämmelser för brännbart resp. hälsovådligt sprutmateriäl följas.
- Bearbeta inte medel som testbensin, butylalkohol och metylenklorid tillsammans med PVC-tryckslangen. Dessa medel förstör tryckslangen.

#### Drift av tryckbehållare

- Den som använder en tryckbehållare måste hålla den i gott skick, använda den på ett korrekt sätt, övervaka, utan fördröjning genomföra nödvändiga reparationer och underhållsarbeten och vidta de säkerhetsåtgärder som krävs efter omständigheterna.
- Tillsynsmyndigheter kan i enstaka fall hjälpa till att ordna nödvändiga övervakningsåtgärder.
- En tryckbehållare får inte användas om den uppvisar fel som kan leda till att användaren eller tredje part utsätts för fara.
- Kontrollera alltid innan tryckbehållaren börjar användas om den är rostig eller skadad. Kompressorn får inte användas med en skadad eller rostig tryckbehållare. Om det förekommer skador, kontakta kundtjänstverkstaden.

#### Spara säkerhetsanvisningarna på ett säkert ställe.

**WARNING!** Detta el-verktyg skapar ett elektromagnetiskt fält under drift. Detta fält kan påverka aktiva eller passiva medicinska implantat under vissa omständigheter. För att förminska risken för allvarliga eller dödliga skador, rekommenderar vi att personer med medicinska implantat rådfrågar sina läkare och tillverkaren av det medicinska implantatet, innan de manövrerar el-verktyget.

#### Restrisker

Maskinen har tillverkats enligt senaste tekniska rön och gällande säkerhetstekniska regler. Trots detta kan det uppstå vissa risker vid arbetet.

- Hälsofara på grund av ström vid användning av icke korrekta elanslutningsledningar.
- Trots alla vidtagna åtgärder kan det finnas risker som inte är uppenbara.
- Kvarstående risker kan minimeras om "Viktiga anvisningar" och "Avsedd användning" samt övriga anvisningar i driftinstruktionen följs i sin helhet.

## 6. Tekniska uppgifter

Nätanslutning	230 V / 50Hz
Motoreffekt W	2200W / 3 PS
Driftläge	S1
Kompressor-varvtal	2900 min <sup>-1</sup>
Tryckbehållarvolym (i liter)	100l
Drifttryck	10 bar
Teor. sugeffekt l/min	550 l/min
Teoretisk effekt 1 / min	350 l/min
Ljudeffektnivå L <sub>WA</sub>	97 db
Osäkerhet K <sub>WA</sub>	3 db
Skyddstyp	IP54
Maskinvikt i kg	81 kg
Olja (15W 40) l	0,9
Max. uppställningshöjd (ö.h.)	1000 m
Remtyp	A-1400

Tekniska ändringar reserverade!

#### Driftläge S1, kontinuerlig drift

#### Bullervärdena utröntes enligt EN ISO 3744.

#### Bär hörselskydd.

Bullerpåverkan kan orsaka hörselörlust.

## 7. Packa upp

- Öppna förpackningen och ta ut enheten försiktigt.
- Ta bort förpackningsmaterialet, förpacknings- och transportsäkringar (om det finns).
- Kontrollera att leveransomfånget är fullständigt.
- Kontrollera enheten och tillbehör för transportskador. Vid reklamationer måste transportören genast meddelas. Senare reklamationer kan inte behandlas.
- Om möjligt, ha kvar förpackningen fram till utgången av garantiperioden.
- Bekanta dig med apparaten innan bruk med hjälp av bruksanvisningen.
- Använd bara originaldelar till tillbehören och till slit- och reservdelarna. Reservdelar hittar du hos din fackhandlare.
- Ange våra artikelnummer och maskintyp samt tillverkningsår vid beställningar.

#### ⚠ OBS!

Apparaten och förpackningsmaterialet är inga leksaker! Barn får inte leka med plastpåsar, folie och smådelar! Risk för sväljskador och kvävning!



## 8. Montering / Innan maskinen tas i drift

### ⚠ OBS!

**Montera utan undantag apparaten fullständigt innan den tas i drift!**

Följande behövs för monteringen:

- Gaffelnyckel, 15 mm (ingår inte i leveransen)
- Gaffelnyckel, 17 mm (ingår inte i leveransen)
- Gaffelnyckel, 27 mm (ingår inte i leveransen)
- Insexnyckel, 6 mm (ingår inte i leveransen)

### 8.1 Montera hjulen (bild C)

Sätt in skruven (23) genom hjulet (14). Sätt in skruven (23) genom uttaget på tryckbehållaren (12). Fixera skruven (23) med mellanlägsbrickan (24), fjäderringen (25) och muttern (26).

Upprepa tillvägagångssättet på andra sidan av tryckbehållaren (12).

### 8.2 Montera stödfötterna (2x)(bild D)

Sätt in brickan (28) på skruven (27). Sätt sedan in skruven (27) genom stödfoten (13). Stödfoten (13) fästs sedan vid uttaget på tryckbehållaren (12).

Fixera stödfoten (13) med brickan (29), fjäderringen (30) och muttern (31).

Upprepa proceduren för den andra stödfoten.

### 8.3 Montering av luftfiltret (3x)(bild E)

Ta bort luftfilterhållarens transportskydd (om sådant finns).

Ta bort vingmuttern (32) och brickan (33) från den gängade bulten på kompressorumpen. Sätt in luftfilterhuset (1) med pappersfiltret på den gängade bulten. Sätt tillbaka luftfilterhuset (1) med brickan (33) och vingmuttern (32).

Upprepa tillvägagångssättet för alla luftfilter.

Fäst luftfiltret med inloppsöppningen nedåt för att undvika överdriven förorening.

### 8.4 Montering av transporthandtag (bild F)

Fäst transporthandtaget (6) på tryckbehållaren (12) enligt bilden.

Sätt en bricka (35) på en skruv (34). Sätt i skruven genom ett ovalt hål på tryckbehållaren (12) och skruva fast skruven med en bricka (35), en fjäderring (36) och en mutter (37).

Upprepa proceduren tre gånger.

### 8.5 Innan maskinen tas i drift

- Övertyga dig om att uppgifterna på typskylten överensstämmer med nätverksuppgifterna innan du ansluter maskinen.
- Kontrollera att maskinen inte skadats vid transport. Anmäl genast eventuella skador till det transportföretag som levererade kompressorn.

- Montering av kompressorn måste ske i användarens närhet.
- Undvik långa luftledningarna och tillförselsledningarna (förlängningskablar).
- Se till att den luft som sugas in är torr och dammfri.
- Montera inte kompressorn i fuktiga eller våta rum.
- Kompressorn får bara drivas i lämpliga utrymmen (med god luftcirkulation och en omgivningstemperatur på +5°C till 40°C). I utrymmet får det inte finnas något damm, några syror, ångor, explosiva eller brännbara gaser.
- Kompressorn är avsedd för användning i torra utrymmen. I utrymmen där vattenstänk uppstår under arbete får kompressorn inte användas.
- Kompressorumpens oljenivå måste kontrolleras före idrifttagning.

## 9. Användning

### ⚠ OBS!

**Montera utan undantag apparaten fullständigt innan den tas i drift!**

### 9.1 Strömbrytare (bild G)

Dra strömreglaget (5) uppåt för att starta kompressorn. Tryck strömreglaget nedåt för att stänga av kompressorn.

### 9.2 Tryckinställning: (Bild A; B)

Tryckregulatorn (8) används för att ställa in trycket på manometern (9).

Det inställda trycket kan läsas av på snabbkopplingen (10).

På manometern (11) läses panntrycket av.

Panntrycket läses av på snabbkopplingen (19).

### 9.3 Tryckbrytarinställning (bild A)

Tryckbrytaren (7) har ställts in i fabriken. Inloppstryck ca 8 bar Avstängningstryck ca 10 bar.

### 9.4 Överlastbrytare

Motorn är utrustad med en överlastbrytare. Om kompressorn är överbelastad stänger överlastbrytaren av den automatiskt för att skydda kompressorn mot överbelastning. Om överlastbrytaren har löst ut stänger du av kompressorn med strömbrytaren (5) och väntar tills kompressorn har kylts ner.

Tryck nu på överbelastningsomkopplaren (43) och sätt på kompressorn igen.

### 9.5 Släppa ut övertrycket i slutet av arbetet

Släpp ur övertrycket i kompressorn genom att stänga av kompressorn och använda den luft som fortfarande finns i tryckbehållaren, t ex med ett tryckluftverktyg på tomgång eller med en luftpistol.

## Elanslutning

Den installerade elektromotorn är ansluten och redo för drift. Anslutningen motsvarar gällande VDE- och DIN-föreskrifter.

Kundens elnätanslutning samt den förlängningskabel som används måste motsvara dessa föreskrifter.

- Produkten uppfyller kraven i EN 61000-3-11 och är underkastad särskilda anslutningsvillkor. Detta betyder att produkten inte får anslutas till valfria anslutningspunkter.
- Vid bristfälliga villkor i elnätet kan maskinen leda till temporära spänningsvariationer.
- Produkten får endast användas vid anslutningspunkter
  - a) som inte överskrider en max. tillåten nätimpedans "Z" eller
  - b) vars nät har en kontinuerlig strömbelastbarhet på minst 100 A för varje fas.
- I din egenskap som användare måste du säkerställa, vid behov i samråd med eldistributionsbolaget, att anslutningspunkten vid vilken produkten ska användas uppfyller ett av ovan nämnda villkor a) eller b).

## Defekt elanslutningskabel.

På elektriska anslutningskablar uppstår ofta isoleringsskador.

Orsaken kan vara:

- Tryckmärken, när ledningar dras genom fönster eller dörröppningar.
- Veck genom felaktig fästning eller dragning av anslutningskabeln.
- Snittskador om kabeln körts över.
- Isoleringsskador som uppstått då kabeln dragits våldsamt ur kontakten.
- Sprickor när isoleringen blir gammal.

Sådana skadade elanslutningskablar får inte användas och är på grund av isoleringsskadorna livsfarliga.

Kontrollera regelbundet att elanslutningskablar inte är skadade. Tillsäkra att kablarna vid kontroll inte är anslutna till elnätet.

Elanslutningskablar måste motsvara gällande VDE- och DIN-föreskrifter. Använd enbart anslutningsledningar märkta med H05VV-F.

Anslutningskablar måste vara typmärkta enligt föreskrifterna.

## 10. Rengöring

### ⚠ Obs!

Dra ur kontakten innan alla rengörings- och underhållsarbeten! Risk för skada genom elchock!

### ⚠ Obs!

Vänta tills apparaten svalnat fullständigt! Risk för brännskador!

### ⚠ Obs!

Före alla rengörings- och underhållsarbeten ska apparaten göras trycklös! Risk för skada!

Vi rekommenderar att du rengör maskinen efter varje användningstillfälle.

- Håll apparaten så damm- och smutsfria som möjligt. Gnid av maskinen med en ren duk eller blås av damm och smuts med tryckluft på lågt tryck.
- Vi rekommenderar att du rengör maskinen direkt efter varje användning.
- Rengör maskinen regelbundet med en fuktig trasa och lite såpa. Använd inga rengörings- eller lösningsmedel då dessa kan angripa maskinens plastdelar. Var noga med att inget vatten tränger in i maskinens inre.
- Innan rengöring måste slangen och besprutningsverktygen skiljas från kompressorn. Kompressorn får inte rengöras med vatten, lösningsmedel el.dyl.

## 11. Transport

För att ändra enhetens läge, lyft transporthandtaget och dra enheten till den nya platsen.

För transport i ett motorfordon måste enheten fästas med band på lastområdet.

## 12. Förvaring

### ⚠ Obs!

Dra ur kontakten, släpp luften ur apparaten och alla tryckluftsverktyg. Stäng av kompressorn på ett sätt att obefogade personer inte kan ta den i drift

Lagra apparaten och dess tillbehör på en plats, som är mörk, torr och frostfri såväl som utom räckhåll för barn. Den optimala lagringstemperaturen ligger mellan 5 och 30°C.

Förvara el-verktyget i dess originalförpackning. Täck över el-verktyget för att skydda det mot damm eller fukt. Förvara bruksanvisningen tillsammans med el-verktyget.

## 13. Underhåll

Följande behövs för underhållet:

- Gaffelnöckel, 14 mm (2 st - ingår inte i leveransen)
- Insexnyckel, 4 mm (ingår inte i leveransen)

### ⚠ Obs!

Dra ur kontaktern innan alla rengörings- och underhållsarbeten! Risk för skada genom elchock!

### ⚠ Obs!

Vänta tills apparaten svalnat fullständigt! Risk för brännskador!

### ⚠ Obs!

Före alla rengörings- och underhållsarbeten ska apparaten göras trycklös! Risk för skada!

### 13.1 Byte av kilrem (bild H till K)

För att byta kilrem på kompressorn, var noga med att koppla bort enheten från elnätet. Efter att kompressorn har kopplats bort från elnätet, ta bort skyddsgallret genom att vrida plastklämmorna (42) 90° med en tång. Ta sedan bort skruven (39) inklusive brickor (40) och distanshylsan (41) som kopplar skyddsgallret (2) mot motorn (4) med en 4 mm insexnyckel.

Öppna nu de fyra skruvarna (42) på motorn (4) med två 14 mm-nycklar för att kunna flytta motorn. Nu kan kilremmen (3) bytas.

Efter att du bytt kilremmen utför du samma procedur i omvänd ordning för att få enheten tillbaka till driftläget. Se till att motorn är skruvad i rätt vinkel mot rotationsriktningen för att säkerställa en felfri gång av kilremmen.

### 13.2 Underhåll av tryckbehållaren/kondensation

**Obs!**  
För att tryckbehållaren (12) ska hålla länge måste kondensationsvätskan tappas ur efter varje drift genom att avtappningsskruven öppnas (21). Lätta först på pantrycket (se 9.5). Öppna avtappningsskruven genom att vrida den motsols (i blickriktning från kompressorn undersida mot skruven), så att kondensationsvätskan kan tömmas fullständigt ur tryckbehållaren. Stäng sedan avtappningsskruven igen (vrid den medsols). Kontrollera före varje drift att tryckbehållaren inte är rostig eller skadad.

Kompressorn får inte drivas med en skadad eller rostig tryckbehållare. Vänd dig till vår kundtjänstverkstad om du upptäcker skador.

### ⚠ Observera!

Tryckbehållarens kondensvatten innehåller oljerester. Avfallshantera kondensvattnet miljöriktigt på ett insamlingsställe.

### 13.3 Säkerhetsventil (bild B)

Säkerhetsventilen (20) är inställd till tryckbehållarens högsta tillåtna tryck.

### Det är inte tillåtet att ändra säkerhetsventilens inställning eller avlägsna plomberingen.

För att säkerhetsventilen ska fungera som den ska vid behov måste den aktiveras med jämna mellanrum. Dra så hårt i ringen att du hör att tryckluften släpps ut. Släpp sedan ringen igen.

### 13.4 Kontrollera oljenivån regelbundet (bild F)

Ställ kompressorn på en jämn och vågrät yta.

Oljenivån måste ligga mitt i oljesiktglaset (16) (röd punkt).

### 13.5 Oljebyte (bild L)

Första påfyllningen måste bytas ut efter 100 drifttimmar, efter det ska oljan bytas ut var 500:e drifttimme.

Stäng alltid av motorn och dra ut kontakten ur uttaget. Ta bort oljeavtappningsskruven (15). Öppna sedan oljepåfyllningsskruven (18).

Håll en liten metallränna under pumpen så att oljan inte flyter ut okontrollerat och samla oljan i en behållare. Om oljan inte rinner ut fullständigt rekommenderar vi att kompressorn lutas något.

När oljan tappats ur ska oljeurtappningsskruven (15) sättas tillbaka.

Lämna in den gamla oljan till en lämplig källsorteringsplats för gammal olja.

Se till att kompressorn står på ett jämnt underlag så att rätt mängd olja fylls i.

Ta bort oljepåfyllningsskruven (18) och fyll den nya oljan i oljefyllningsöppningen tills oljenivån i oljesiktglaset (16) har nått rätt nivå (röd punkt).

Överskrid inte den maximala fyllningsmängden. En överfyllning kan leda till maskinskador.

Sätt tillbaka oljepåfyllningsskruven (18) i oljepåfyllningsöppningen.

### 13.6 Rengöring av luftfiltret

Luftfiltret förhindrar att damm och smuts sugas in. Detta filter måste rengöras minst var 300:e drifttimme.

Ett tilltäppt luftfilter försämrar kompressorns prestanda avsevärt.

Demontera luftfiltret genom att öppna vingmuttern (32) på luftfilterhuset (1). Ta bort vingmuttern (32) och brickan (33).

Dra sedan luftfilterhuset (1). Dra isär luftfilterhuset (1). Du kan nu ta bort luftfiltret. Knacka försiktigt ur luftfiltret och luftfilterhusdelarna.

Dessa komponenter måste sedan blåsas ut med tryckluft (ca 3 bar) och därefter monteras i omvänd ordning.

### 13.7 Anslutningar och reparationer

Endast el-specialister får genomföra anslutningar och reparationer av den elektriska utrustningen.

#### Vid förfrågningar ska du ange följande uppgifter:

- Motorns strömart
- Uppgifterna på maskinens typskylt
- Uppgifterna på motorn typskylt

#### Serviceinformation

Kom ihåg att följande delar i denna produkt är utsatta för ett bruksmässigt och naturligt slitage samt att följande delar krävs som förbrukningsmaterial.

**Slitagedelar\*:** Luftfilter, bälten, cylindrar, kolvar, kolvringar, Plastclips

\* ingår inte tvunget i leveransomfattningen!

### 14. Skrotning och källsortering

Maskinen befinner sig i en förpackning för att förhindra skador vid transport. Förpackningen är en råvara och kan alltså återanvändas eller återföras till kretsloppet för råvaror.

Apparaten och dess tillbehör består av olika material som t ex metall och plast. Släng defekta byggdelar i källsorteringen. Fråga hos en återförsäljare eller kommunen!

#### Släng inte gamla apparater tillsammans med hushållsavfall!



Denna symbol anger att produkten inte får kastas tillsammans med hushållsavfall i enlighet med direktivet om avfall som utgörs av eller innehåller elektriska eller elektroniska produkter (2012/19/EU) och nationell lagstiftning. Produkten ska lämnas in på en för ändamålet avsedd uppsamlingsplats. Inlämning kan eventuellt göras på platsen för inköpet av produkten eller på en uppsamlingsplats för återvinning av elektriska och elektroniska produkter. Felaktig hantering av avfall kan på grund av de potentiellt farliga ämnen som ofta ingår i elektrisk och elektronisk utrustning ha en negativ inverkan på miljön och människors hälsa. Genom korrekt kassering av denna produkt kommer du att bidra till en effektiv användning av naturresurser. För information om kassering av uttjänt utrustning för återvinning, kontakta kommunen för att ta reda på var din närmsta återvinningscentral finns för deponering av elektrisk och elektronisk utrustning.





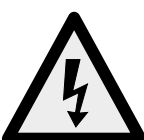
## 15. Åtgärder vid störning

I den följande tabellen anges felsymtom och det beskrivs hur du kan avhjälpa dem om din maskin någon gång inte skulle fungera som den ska. Om du inte kan lokalisera och avhjälpa problemet på detta sätt så kontaktar du din serviceverkstad.

Störning	Möjlig orsak	Åtgärd
Kompressorn startar inte.	Ingen nätspänning finns.	Kontrollera kabeln, stickkontakten, säkringar och eluttag.
	Nätspänningen är för låg.	Undvik för långa förlängningskablar. Använd en förlängningskabel med tillräckligt ledartvårsnitt.
	Yttertemperaturen är för låg.	Använd inte apparaten vid temperaturer under +5° C.
	Motorn är överhettad.	Låt motorn svalna resp. avlägsna orsaken till överhettningen.
Kompressorn är igång men inget tryck finns.	Backventilen är otät.	Byt ut backventilen.
	Tätningarna är trasiga.	Kontrollera tätningar, låt en verkstad byta ut trasiga tätningar.
	Urtappningsskruven för kondensationsvätska är otät	Dra åt skruven för hand. Kontrollera skruvens tätningssring, byt ut den vid behov.
Kompressorn är igång, manometern visar tryck men verktygen fungerar inte.	Slangarna är otäta.	Kontrollera tryckluftslang och verktyg, byt ut dem vid behov.
	Snabbkopplingen är otät.	Kontrollera snabbkopplingen, byt ut den vid behov.
	För lågt tryck är inställt på tryckreglaget.	Öppna tryckreglaget ytterligare.

## Erklärung der Symbole auf dem Gerät

Die Verwendung von Symbolen in diesem Handbuch soll Ihre Aufmerksamkeit auf mögliche Risiken lenken. Die Sicherheitssymbole und Erklärungen, die diese begleiten, müssen genau verstanden werden. Die Warnungen selbst beseitigen keine Risiken und können korrekte Massnahmen zum Verhüten von Unfällen nicht ersetzen.

	<p>Przed uruchomieniem należy przeczytać niniejszą instrukcję obsługi i przestrzegać wskazówek bezpieczeństwa!!</p>
	<p>Zakładać nauszники ochronne. Hałas może powodować utratę słuchu..</p>
	<p>Uwaga! Gorące części urządzenia!</p>
	<p>Ostrzeżenie! Urządzenie jest zdalnie sterowane i może się uruchomić bez ostrzeżenia.</p>
	<p>Nosić słuchawki ochronne!</p>

**Spis treści:**

	<b>Strona:</b>
1. Wprowadzenie	144
2. Opis urządzenia (rys. A; B)	144
3. Zakres dostawy	145
4. Użycie zgodne z przeznaczeniem	145
5. Bezpieczeństwa	145
6. Dane techniczne	148
7. Rozpakowanie	148
8. Montaż / Przed uruchomieniem	148
9. Uruchomienie	149
10. Czyszczenie	150
11. Transport	150
12. Przechowywanie	150
13. Konserwacja	150
14. Utylizacja i recykling	152
15. Pomoc dotycząca usterek	153

## 1. Wprowadzenie

### Producent:

scheppach  
 Fabrikation von Holzbearbeitungsmaschinen GmbH  
 Günzburger Straße 69  
 D-89335 Ichenhausen

### Szanowny kliencie,

Życzymy wiele radości i sukcesów w trakcie pracy z nowo nabytym urządzeniem.

### Wskazówka:

W świetle obowiązującego prawa dotyczącego odpowiedzialności za produkt producent tego urządzenia nie odpowiada za szkody, które powstały w tym urządzeniu lub poprzez jego działanie, podczas:

- nieprawidłowej obsługi,
- nieprzestrzegania instrukcji obsługi,
- napraw przeprowadzanych przez osoby trzecie, nieautoryzowanych fachowców,
- montażu i wymiany na nieoryginalne części,
- użytkowania niezgodnego z przeznaczeniem,
- awarii instalacji elektrycznej, w przypadku nieprzestrzegania przepisów elektrycznych i przepisów VDE: 0100, DIN 57113 / VDE 0113.

### Rekomendujemy Państwu:

Przed montażem oraz przed rozpoczęciem użytkowania urządzenia należy przeczytać dokładnie cały tekst instrukcji obsługi.

Instrukcja obsługi ma na celu ułatwić Państwu zapoznanie się z nową maszyną oraz umożliwić jak najlepsze wykorzystanie maszyny zgodnie z przeznaczeniem.

Instrukcja obsługi zawiera ważne wskazówki dotyczące bezpiecznej, profesjonalnej i ekonomicznej pracy z maszyną, a także tego, jak uniknąć niebezpieczeństw, obniżyć koszty napraw, unikać przestojów w pracy oraz jak zwiększyć niezawodność i żywotność urządzenia.

Oprócz przepisów bezpieczeństwa zawartych w niniejszej instrukcji należy bezwzględnie przestrzegać lokalnych przepisów krajowych dotyczących eksploatacji maszyny.

Niniejszą instrukcję obsługi należy przechowywać przy maszynie w plastikowej torebce, chroniąc ją przed brudem i wilgocią. Każdy operator urządzenia przed rozpoczęciem z nim pracy powinien przeczytać instrukcję obsługi i dokładnie jej przestrzegać.

Do pracy z urządzeniem mogą być dopuszczone wyłącznie osoby, które zostały przeszkolone w zakresie korzystania z urządzenia i zostały poinformowane o niebezpieczeństwach z tym związanych. Należy przestrzegać wymaganej dolnej granicy wieku.

Poza informacjami o bezpieczeństwie zawartymi w niniejszej instrukcji obsługi oraz szczegółowych przepisów krajowych należy przestrzegać ogólnych zasad technicznych.

Nie ponosimy odpowiedzialności za wypadki lub szkody powstałe wskutek nieprzestrzegania niniejszej instrukcji oraz wskazówek bezpieczeństwa.

## 2. Opis urządzenia (rys. A; B)

1. Obudowa filtra powietrza
2. Krata ochronna
3. Paski klinowe
4. Silnik
5. Włącznik/ Wyłącznik
6. Uchwyt transportowy
7. Wyłącznik ciśnieniowy
8. Regulator ciśnienia
9. Manometr (ustawione ciśnienie może być odczytane)
10. Szybkozłączka (regulowane powietrze ciśnieniowe)
11. Manometr (możliwość odczytania ciśnienia zbiornika)
12. Zbiornik ciśnieniowy
13. Stopka
14. Kółko
15. Korek spustowy oleju
16. Wziernik poziomu oleju
17. Pompa kompresora
18. Śruba wlewowa oleju
19. Szybkozłączka (nieuregulowane sprężone powietrze)
20. Zawór bezpieczeństwa
21. Śruba spustowa usuwająca skropliny
22. Kabel zasilający
23. Śruba (Kółko)
24. Podkładka (Kółko)
25. Pierścień sprężysty (Kółko)
26. Nakrętka (Kółko)
27. Śruba (Stopka)
28. Podkładka mała (Stopka)
29. Podkładka duża (Stopka)
30. Pierścień sprężysty (Stopka)
31. Nakrętka (Stopka)
32. Nakrętka motyl (Filtr powietrza)
33. Płuczka (Filtr powietrza)
34. Śruba (rękojeść)
35. Podkładka (rękojeść)
36. Pierścień sprężysty (rękojeść)
37. Nakrętka (rękojeść)
38. Klipsy z tworzywa sztucznego
39. Śruba (krata ochronna)
40. Podkładka (krata ochronna)
41. Tulejka dystansowa
42. Śruba (silnik)
43. Wyłącznik przeciążeniowy



### 3. Zakres dostawy

- Kompresor
- Filtr powietrza (3 sztuki)
- Stojak (2 sztuki)
- Koło (2 sztuki)
- Materiały montażowe
- Uchwyt transportowy
- Operacyjnego

### 4. Użycie zgodne z przeznaczeniem

Kompresor przeznaczony jest do produkcji sprężonego powietrza do urządzeń pneumatycznych.

Urządzenia używać tylko zgodnie z jego przeznaczeniem. Każde użycie, odbiegające od opisanego w niniejszej instrukcji jest niezgodne z przeznaczeniem urządzenia. Za powstałe w wyniku niewłaściwego użytkowania szkody lub zranienia odpowiedzialność ponosi użytkownik/ właściciel, a nie producent. W zakres użytkowania zgodnego z przeznaczeniem wchodzi również przestrzeganie instrukcji obsługi, instrukcji montażu oraz wskazówek bezpieczeństwa zawartych w niniejszej instrukcji.

Osoby obsługujące oraz przeprowadzające prace konserwacyjne na urządzeniu muszą zostać zapoznane z instrukcją jej użytkowania oraz możliwymi niebezpieczeństwami.

Oprócz tego należy przestrzegać wszystkich obowiązujących przepisów bezpieczeństwa pracy.

Dodatkowo należy stosować się do zasad bezpieczeństwa i higieny pracy oraz wymogów medycyny pracy.

Wszelkie modyfikacje urządzenia powodują wykluczenie odpowiedzialności producenta za powstałe w ich następstwie szkody.

Maszyna może być używana wyłącznie wraz z oryginalnym wyposażeniem i oprzyrządowaniem producenta.

Należy postępować zgodnie z instrukcjami producenta dot. bezpieczeństwa, obsługi i konserwacji, a także pomiarami wskazanymi w „Danych technicznych”.

Prosimy pamiętać o tym, że nasze urządzenia nie są przeznaczone do zastosowania profesjonalnego, rzemieślniczego lub przemysłowego. Nie przejmujemy odpowiedzialności w razie stosowania urządzenia w zakładach rzemieślniczych, przemysłowych lub do podobnych działalności.

### 5. Bezpieczeństwa

#### Ogólne instrukcje bezpieczeństwa

**Uwaga! Podczas używania narzędzi elektrycznych należy przestrzegać zasadniczych środków bezpieczeństwa w celu ochrony przed porażeniem prądem, zagrożeniem obrażeniami i pożarem. Przed przystąpieniem do używania niniejszego narzędzia elektrycznego należy przeczytać wszystkie wskazówki i odpowiednio przechowywać je w bezpiecznym miejscu.**

#### Konserwacja i utrzymanie

1. **Regularne czyszczenie, konserwacja i smarowanie.** Zawsze przed przystąpieniem do ustawiania, prac związanych z utrzymaniem w dobrym stanie lub naprawą wyjmij wtyczkę z gniazdka sieciowego.
2. **Naprawę urządzenia powierzać wyłącznie wykwalifikowanemu personelowi, a także do napraw stosować wyłącznie oryginalne części zamienne.** W ten sposób można zapewnić bezpieczeństwo urządzenia.

#### Bezpieczna praca

- 1 Należy zachować porządek w miejscu pracy
  - Bałagan w miejscu pracy wywołuje zagrożenie wypadkiem.
- 2 Zwracać uwagę na otoczenie
  - Nie wystawiać urządzenia na deszcz.
  - Nie używać elektronarzędzi w mokrym lub wilgotnym otoczeniu. Niebezpieczeństwo porażenia prądem!
  - Proszę pamiętać o właściwym oświetleniu.
  - Nie używać narzędzi elektrycznych w miejscach, gdzie występuje zagrożenie pożarem lub wybuchem.
- 3 Proszę pamiętać o właściwym oświetleniu
  - Unikać zetknięcia części ciała z uziemionymi częściami urządzenia, np. rurami, elementami grzejnymi, kuchenkami, lodówkami.
- 4 Trzymać dzieci z dala od urządzenia!
  - Nie pozwalać innym osobom, by poruszały urządzeniem lub kablem, trzymać je z dala od obszaru roboczego.
- 5 Przechowywać urządzenie w pewnym miejscu
  - Nieużywane urządzenia powinny być przechowywane w suchym, zamkniętym i niedostępnym dla dzieci pomieszczeniu.
- 6 Nie przeciążać urządzenia
  - Pracuje ono lepiej i bezpieczniej przy podanej wydajności.
- 7 Używać odpowiednio urządzenie
  - Nie używać zbyt słabego urządzenia lub przystawek do ciężkich prac.

- Nie używaj elektronarzędzie do celów, dla których nie jest ona przeznaczona. Na przykład, nie należy używać ręcznych pilarek tarczowych do cięcia gałęzi lub kłód.
- 8 Zawsze nosić odpowiednią odzież roboczą
- Nie nosić luźnej odzieży lub biżuterii. Mogą zostać złapane przez ruchome części.
  - Przy pracy na wolnym powietrzu zalecane antypoślizgowe obuwie.
  - W przypadku długich włosów używać siatki na włosy.
- 9 Stosować odpowiednie środki ochrony
- Stosować okulary ochronne.
  - Podczas prac z dużą emisją pyłu stosować maskę chroniącą drogi oddechowe.
- 10 Podłączyć urządzenie do odsysania pyłów.
- Jeśli przewidziane są urządzenia do podłączenia służące do odsysania pyłu, należy sprawdzić, czy są podłączone i używane.
- 11 Nie używać kabla do innych celów
- Nie przenosić urządzenia za kabel i nie ciągnąć go, by wyjąć wtyczkę z gniazdka. Chronić kabel przed gorącem, olejami i ostrymi krawędziami.
- 12 Zabezpieczyć obrabiany przedmiot
- Używać uchwytów mocujących lub imadła, aby podtrzymać obrabiany przedmiot. Jest to bezpieczniejszy sposób podtrzymania niż własne ręce i umożliwia obsługę urządzenia obiema rękami.
- 13 Unikać nietypowej pozycji ciała
- Zadbaj o stabilną pozycję i zachowanie równowagi w każdej chwili.
- 14 Starannie dbać o urządzenie
- Zawsze utrzymywać kompresor w czystości, aby móc dobrze i bezpiecznie pracować.
  - Przestrzegać wskazówek dotyczących konserwacji.
  - Regularnie kontrolować wtyczkę i kabel, a w razie stwierdzenia uszkodzenia naprawę zlecić w autoryzowanym serwisie.
  - Regularnie kontrolować przedłużacze i wymieniać te uszkodzone.
  - Uchwyty utrzymywać suche, wolne od oleju i tłuszczu.
- 15 Wtyczkę należy wyjąć z gniazdka
- W przypadku nieużywania narzędzia elektrycznego, przed przystąpieniem do konserwacji i przy wymianie narzędzi, jak np. brzeszczot piły, wiertła, frezy.
- 16 Nie zostawiać w urządzeniu kluczy ślusarskich
- Przed włączeniem urządzenia skontrolować, czy usunięte zostały klucze ślusarskie i urządzenia nastawcze.
- 17 Unikać nieumyślnego uruchomienia
- Upewnić się, że podczas wkładania wtyczki do gniazda przełącznik jest wyłączony.
- 18 Użyć przedłużacza w przypadku zastosowania na zewnątrz
- Na powietrzu stosować wyłącznie dopuszczone do tego i odpowiednio oznaczone kable przedłużające.
  - Bęben kablowy stosować wyłącznie w rozwiniętym stanie.
- 19 Proszę postępować ostrożnie
- Skupiać się na wykonywanych czynnościach. Pracować z rozwagą. Nie używać narzędzia elektrycznego w stanie dekoncentracji.
- 20 Kontrolować urządzenie pod kątem usterek
- Przed dalszym użyciem urządzenia sprawdzić uważnie elementy zabezpieczające i lekko uszkodzone części, czy spełniają właściwe i zgodne z przeznaczeniem funkcje.
  - Skontrolować, czy części ruchome funkcjonują bez zarzutu i nie zakleszczają się oraz czy nie są uszkodzone. Wszystkie części muszą być właściwie zamontowane, aby zapewnić bezpieczeństwo urządzenia.
  - Uszkodzone elementy zabezpieczające i części naprawiać niezwłocznie w autoryzowanym serwisie lub wymieniać, o ile nie podano inaczej w instrukcji obsługi.
  - Uszkodzone przełączniki muszą zostać wymienione w autoryzowanym serwisie.
  - Nie używać urządzeń, w których włącznik nie daje się włączyć lub wyłączyć.
- 21 Uwaga!
- W przypadku wykonywania podwójnych cięć ukośnych należy zachować szczególną ostrożność.
- 22 Naprawę narzędzia elektrycznego należy zlecać wykwalifikowanemu elektrykowi
- Urządzenie to odpowiada ujednoliconym normom bezpieczeństwa. Napraw powinien dokonywać jedynie autoryzowany serwis, w przeciwnym wypadku może powstać niebezpieczeństwo dla użytkownika.
- 23 Hałas
- Podczas pracy z kompresorem stosować środki ochrony słuchu.
- 24 Wymiana przewodu zasilającego
- W razie uszkodzenia przewodu zasilającego, z przyczyn bezpieczeństwa musi być on wymieniony przez producenta lub uprawnionego elektryka. Niebezpieczeństwo porażenia prądem!
- 25 Pompowanie opon
- Bezpośrednio przed napompowaniem opon zmierzyć poziom ciśnienia przy pomocy odpowiedniego manometru, np. na stacji paliw.
- 26 Mobilne kompresory na budowie
- Sprawdzić, czy wszystkie węże i armatury dopuszczone są do pracy z maksymalnym ciśnieniem roboczym kompresora.

## 27 Miejsce ustawienia

- Kompresor należy ustawić na równej powierzchni.

28 W przypadku ciśnień powyżej 7 bar węże zasilania powinny być wyposażone w przewód bezpieczeństwa (np. linkę stalową).

## Dodatkowe wskazówki

### Wskazówki bezpieczeństwa dotyczące pracy ze sprężonym powietrzem i pistoletami na sprężone powietrze

- Pompa kompresora i przewody nagrzewają się mocno podczas pracy. Dotknięcie grozi oparzeniem.
- Powietrze zasysane przez kompresor musi być wolne od zanieczyszczeń i domieszek, które w pompie kompresora mogłyby być przyczyną zapłonu lub wybuchu.
- Luzując złączkę należy przytrzymać ręką element sprzęgający węża. Zapobiega to obrażeniom na skutek niekontrolowanych ruchów węża.
- Podczas pracy z pistoletem na sprężone powietrze nosić okulary ochronne. Ciała obce i uniesione przez sprężone powietrze przedmioty mogą być przyczyną obrażeń.
- Nigdy nie stosować pistoletu na sprężone powietrze do czyszczenia założonej odzieży. Nie kierować pistoletu w stronę osób. Niebezpieczeństwo obrażeń!

### Wskazówki bezpieczeństwa podczas natryskiwania farb

- Nigdy nie pracować z lakierami i rozpuszczalnikami o temperaturze zapłonu poniżej 55° C. Niebezpieczeństwo wybuchu!
- Nie podgrzewać lakierów ani rozpuszczalników. Niebezpieczeństwo wybuchu!
- Podczas pracy z substancjami niebezpiecznymi dla zdrowia konieczne jest stosowanie odpowiednich środków filtrujących (maski na twarz). Przestrzegać wskazówek producentów tych substancji odnośnie środków bezpieczeństwa i higieny pracy.
- Przestrzegać wskazówek i oznaczeń substancji niebezpiecznych podanych na opakowaniach stosowanych materiałów. W razie potrzeby stosować dodatkowe środki ochronne, zwłaszcza nosić odpowiednią odzież i maskę ochronną.
- Nie palić podczas spryskiwania ani w pomieszczeniu roboczym. Niebezpieczeństwo wybuchu! Również opary farb są łatwopalne.
- W pobliżu nigdy nie powinny się znajdować źródła otwartego ognia, płomieni lub iskier (w tym maszyny).
- Zabrania się spożywania lub przechowywania żywności w pomieszczeniu roboczym. Opary farb są szkodliwe dla zdrowia.

- Pomieszczenie robocze musi mieć objętość powyżej 30 m<sup>3</sup> oraz mieć zapewnioną odpowiednią wymianę powietrza podczas pryskania i suszenia.
- Nigdy nie spryskiwać pod wiatr. Zawsze podczas spryskiwania łatwopalnych lub niebezpiecznych substancji stosować się do zaleceń lokalnych jednostek policji.
- Pracując z węzami z PVC nie stosować żadnych substancji zawierających benzynę lakierniczą, butanol ani chlorek metylenu. Te substancje niszczą węże.

### Eksploatacja zbiorników ciśnieniowych

- Każda osoba, która używa zbiornika ciśnieniowego, jest zobowiązana do jego utrzymywania w prawidłowym stanie, do jego prawidłowego używania i monitorowania, do niezwłocznego dokonywania niezbędnych prac związanych z utrzymaniem i naprawą oraz do podejmowania niezbędnych środków bezpieczeństwa odpowiednio do warunków.
- Organ nadzorujący może w danym przypadku nakazać niezbędne środki nadzorujące.
- Zbiornik ciśnieniowy nie może być używany, jeżeli wykazuje wady, które stanowią zagrożenie dla pracowników lub osób trzecich.
- Przed każdym używaniem należy sprawdzić zbiornik ciśnieniowy pod kątem rdzy i uszkodzeń. Kompresora nie wolno używać z uszkodzonym lub zardzewiałym zbiornikiem ciśnieniowym. W razie stwierdzenia uszkodzeń, proszę zwrócić się do warsztatu serwisowego.

### Proszę zachować wskazówki bezpieczeństwa.

**Ostrzeżenie!** Niniejsze narzędzie elektryczne wytwarza podczas pracy pole elektromagnetyczne. Pole to może w pewnych okolicznościach wpływać negatywnie na aktywne lub pasywne implanty medyczne. W celu zmniejszenia ryzyka poważnych lub śmiertelnych obrażeń, osobom z implantami medycznymi przed użyciem narzędzia elektrycznego zalecamy konsultację z lekarzem i producentem.

### Ryzyka szczątkowe

Maszyna została skonstruowana zgodnie z najnowszym stanem techniki i uznanymi zasadami techniki bezpieczeństwa. Jednak podczas wykonywania prac mogą się pojawić poszczególne ryzyka szczątkowe.

- Zagrożenie zdrowia spowodowane prądem w przypadku stosowania nieprawidłowych elektrycznych przewodów przyłączeniowych.
- Ponadto, pomimo wszelkich podjętych kroków, mogą się pojawić ukryte ryzyka szczątkowe.
- Ryzyka szczątkowe można zminimalizować przestrzegając rozdziału „Wskazówki bezpieczeństwa” oraz „Użytkowanie zgodne z przeznaczeniem”, jak i całej instrukcji obsługi.

## 6. Dane techniczne

Podłączenie do sieci	230 V / 50Hz
Moc silnika w W	2200W / 3 PS
Tryb pracy	S1
Liczba obrotów kompresora	2900 min <sup>-1</sup>
Pojemność zbiornika ciśnieniowego (w litrach)	100l
Ciśnienie robocze	10 bar
Teor. moc ssania w (l/min)	550 l/min
Teor. moc wyjściowa (l/min)	350 l/min
Poziom mocy akustycznej L <sub>WA</sub>	97 db
Odchylenie K <sub>WA</sub>	3 db
Stopień ochrony	IP54
Waga urządzenia w kg	81 kg
Olej (15W 40) l	0,9
Maks. wysokość ustawienia (n.p.m.)	1000m
Typ pasa	A-1400

Zmiany techniczne zastrzeżone!

Tryb pracy S1, praca ciągła

**Wartości emisji hałasu zostały zmierzone zgodnie z normą EN ISO 3744.**

**Zakładać nauszники ochronne.**

Hałas może powodować utratę słuchu.

## 7. Rozpakowanie

- Otworzyć opakowanie i wyjąć ostrożnie urządzenie.
- Usunąć materiał opakowaniowy oraz zabezpieczenia opakowania/transportowe (jeśli występują).
- Sprawdzić, czy zakres dostawy jest kompletny.
- Sprawdzić urządzenie i elementy wyposażenia pod kątem uszkodzeń transportowych. W przypadku powstania takich szkód reklamację należy zgłosić niezwłocznie do dostawcy. Późniejsze reklamacje nie będą rozpatrywane.
- W miarę możliwości zachować opakowanie do zakończenia okresu gwarancyjnego.
- Przed rozpoczęciem użytkowania urządzenia należy zapoznać się z instrukcją obsługi urządzenia.
- Jako części wyposażenia dodatkowego, części zużywalne oraz zamienne należy stosować wyłącznie części oryginalne. Części zamienne dostępne są u autoryzowanego sprzedawcy firmy.

- Podczas składania zamówień należy podać numer artykułu, a także typ i rok produkcji urządzenia.

### ⚠ UWAGA!

**Urządzenie i materiały opakowaniowe nie mogą służyć jako zabawka dla dzieci! Nie pozwalać dzieciom na zabawę plastikowymi torebkami, foliami lub małymi częściami! Istnieje niebezpieczeństwo połamania i uduszenia!**

## 8. Montaż / Przed uruchomieniem

### ⚠ UWAGA!

**Przed uruchomieniem urządzenie musi zostać całkowicie zmontowane!**

Elementy niezbędne do montażu:

- klucz widlasty, 15 mm (nieobjęty zakresem dostawy)
- klucz widlasty, 17 mm (nieobjęty zakresem dostawy)
- klucz widlasty, 27 mm (nieobjęty zakresem dostawy)
- klucz imbusowy, 6 mm (nieobjęty zakresem dostawy)

### 8.1 Montaż kół (zdjęcie C)

Nasadzić śrubę (23) przez koło (14). Nasadzić następnie śrubę (23) przez mocowanie zbiornika ciśnieniowego (12). Zamocować śrubę (23) z podkładką (24), pierścieniem sprężystym (25) i nakrętką (26). Powtórzyć proces po drugiej stronie zbiornika ciśnieniowego (12).

### 8.2 Montaż stojaka (2x)(zdjęcie D)

Należy podkładkę (28) na śrubę (27). Następnie przełożyć śrubę (27) przez stojak (13). W następnej kolejności stojak (13) jest umieszczany na mocowaniu zbiornika ciśnieniowego (12). Zamocować stojak (13) z podkładką (29), pierścieniem sprężystym (30) i nakrętką (31). Powtórzyć proces dla drugiego stojaka.

### 8.3 Montaż filtra powietrza (3x) (zdjęcie E)

Zdjąć zabezpieczenie transportowe mocowania filtra powietrza (jeżeli jest). Usunąć nakrętkę skrzydełkową (32) i podkładkę (33) ze sworznia gwintowanego na pompie sprężarki. Umieścić obudowę filtra powietrza (1) z papierowym filtrem na sworzniu gwintowanym. Ponownie zamocować obudowę filtra powietrza (1) z podkładką (33) i nakrętką skrzydełkową (32). Powtórzyć proces dla wszystkich filtrów powietrza.

Zamocować filtr powietrza z otworem wlewowym skierowanym na dół, by uniknąć zbyt dużego zabrudzenia.

#### 8.4 Montaż uchwytu transportowego (zdjęcie F)

Zamocować uchwyt transportowy (6), tak jak przedstawiono, na zbiorniku ciśnieniowym (12).

W tym celu umieścić podkładkę (35) na śrubie (34). Poprowadzić śrubę przez otwór podłużny zbiornika ciśnieniowego (12) i zamocować śrubę z podkładką (35), pierścieniem sprężystym (36) i nakrętką (37). Powtórzyć ten proces trzy razy.

#### 8.5 Przed uruchomieniem

- Przed podłączeniem urządzenia do prądu sprawdzić czy dane na tabliczce znamionowej zgadzają się z wartością napięcia w sieci zasilającej.
- Sprawdzić czy urządzenie nie zostało uszkodzone podczas transportu. Wszelkie uszkodzenia należy niezwłocznie zgłosić firmie przewoźowej, która dostarczyła kompresor.
- Kompresor należy ustawić w pobliżu odbiornika.
- Unikać długich przewodów sprężonego powietrza oraz długich przewodów zasilania (przedłużaczy).
- Zasysane powietrze zawsze musi być suche i wolne od pyłu.
- Nie stawiać kompresora w wilgotnym lub mokrym pomieszczeniu.
- Kompresor może być użytkowany wyłącznie w odpowiednich pomieszczeniach (z dobrą wentylacją, o temperaturze otoczenia od +5°C do 40°C). W pomieszczeniu, w którym użytkowane jest urządzenie, nie mogą się znajdować żadne pyły, kwasy, opary ani wybuchowe lub łatwopalne gazy.
- Kompresor przeznaczony jest do użytku w suchym pomieszczeniach. Nie zezwala się na używanie urządzenia tam, gdzie podczas pracy możliwy jest kontakt z pryskającą wodą.
- Przed uruchomieniem sprawdzić poziom oleju w pompie kompresora.

### 9. Uruchomienie

#### ⚠ UWAGA!

**Przed uruchomieniem urządzenie musi zostać całkowicie zmontowane!**

#### 9.1 Włącznik/wyłącznik (rys. G)

W celu włączenia kompresora pociągnąć włącznik/wyłącznik (5) do góry. W celu wyłączenia kompresora nacisnąć włącznik/wyłącznik w dół.

#### 9.2 Ustawianie ciśnienia: (zdjęcie A; B)

Ciśnienie na manometrze (9) jest ustawiane regulatorem ciśnienia (8).

Ustawione ciśnienie można odczytać na szybkozłączcu (10).

Na manometrze (11) można odczytać ciśnienie w kotle.

Ciśnienie w kotle jest pobierane na szybkozłączcu (19).

#### 9.3 Regulacja zaworu regulacyjnego ciśnienia (rys. A)

Zawór regulacyjny ciśnienia (7) ustawiony jest fabrycznie. Ciśnienie włączenia ok. 6 bar Ciśnienie wyłączenia ok. 8 bar

#### 9.4 Wyłącznik przeciążeniowy

Silnik jest wyposażony w wyłącznik przeciążeniowy W przypadku przeciążenia kompresora wyłącznik przeciążeniowy wyłącza go automatycznie, aby kompresor nie przegrzał się. Jeśli wyłącznik przeciążeniowy został załączony, wyłączyć kompresor włącznikiem / wyłącznikiem (5) i odczekać, aż kompresor się schłodzi.

Wcisnąć teraz wyłącznik przeciążeniowy (43) i włączyć kompresor.

#### 9.5 Spuszczanie nadciśnienia na koniec pracy

W celu spuszczenia nadmiaru ciśnienia wyłączyć kompresor i zużyć nagromadzone w zbiorniku ciśnieniowym sprężone powietrze, np. przy użyciu narzędzia pneumatycznego na biegu jałowym lub pistoletu na sprężone powietrze.

#### Przyłącze elektryczne

Zainstalowany silnik elektryczny jest gotowy do eksploatacji. Przyłącze odpowiada właściwym przepisom VDE (Związek Elektryków Niemieckich) oraz normom DIN.

Przyłącze sieciowe udostępniane przez klienta oraz przedłużacz muszą być zgodne z powyższymi przepisami.

- Produkt odpowiada wymogom normy EN 61000-3-11 i jest odbiornikiem objętym specjalnymi warunkami przyłączenia. Oznacza to, iż niedopuszczalne jest podłączanie go do sieci w dowolnie wybranych miejscach.
- Przy niekorzystnych warunkach zasilania urządzenie może spowodować przejściowe wahania napięcia.
- Urządzenie może być podłączane do sieci jedynie w punktach:
  - a) nie przekraczających maksymalnej, dopuszczalnej impedancji „Z“ (ZMax. = 0,382 Ω) lub
  - b) w których wytrzymałość sieci na obciążenie prądem stałym wynosi przynajmniej 100 A na fazę
- Użytkownik musi się upewnić w odpowiednim zakładzie energetycznym, iż miejsce, w którym chce on podłączyć urządzenie odpowiada jednemu z wyżej wymienionych wymogów a) lub b).

## Uszkodzone przyłącze elektryczne

Na przewodach elektrycznych powstają często uszkodzenia izolacji.

Przyczyną może być:

- Ściskanie, w przypadku gdy przewody są prowadzone przez okna lub szczeliny w drzwiach.
- Zagięcia, w przypadku nieprawidłowego zamocowania lub prowadzenia przewodów.
- Przecięcia, w przypadku najeżdżania na przewody.
- Uszkodzenia izolacji, w przypadku wyrywania z gniazdka naściennego.
- Pęknięcia, w przypadku starej izolacji.

Uszkodzone przewody elektryczne nie mogą być stosowane i ze względu na uszkodzenie izolacji zagrażają życiu.

Elektryczne przewody należy regularnie kontrolować pod kątem uszkodzeń. Pamiętać, by podczas sprawdzania przewodu nie był on podłączony do sieci elektrycznej.

Przewody elektryczne muszą odpowiadać właściwym przepisom VDE (Związek Elektryków Niemieckich) oraz normom DIN. Stosować wyłącznie przewody elektryczne z oznaczeniem „H05VV-F”.

Odpowiednia informacja znajduje się na oznaczeniu typu, umieszczonym na przewodzie.

## 10. Czyszczenie

### ⚠ Uwaga!

Przed wszystkimi pracami związanymi z czyszczeniem i konserwacją wyciągnąć wtyczkę z gniazdka! Niebezpieczeństwo porażenia prądem!

### ⚠ Uwaga!

Odczekać aż urządzenie całkowicie ostygnie! Niebezpieczeństwo oparzenia!

### ⚠ Uwaga!

Przed rozpoczęciem czyszczenia lub konserwacji urządzenia całkowicie spuścić z niego ciśnienie! Niebezpieczeństwo obrażeń!

Zaleca się czyszczenie urządzenia bezpośrednio po każdorazowym użyciu.

- Urządzenie powinno być w miarę możliwości wolne od pyłu i zanieczyszczeń. Urządzenie wytrzeć czystą ściereczką lub przedmuchać sprężonym powietrzem pod niskim ciśnieniem.
- Zaleca się czyszczenie urządzenia bezpośrednio po każdorazowym użyciu.
- Urządzenie czyścić regularnie wilgotną ściereczką z niewielką ilością szarego mydła. Nie stosować

środków do czyszczenia lub rozpuszczalników; mogą one uszkodzić elementy urządzenia wykonane z tworzywa sztucznego. Należy uważać, aby do wnętrza urządzenia nie dostała się woda.

- Przed rozpoczęciem czyszczenia odłączyć od kompresora wąż i narzędzia pneumatyczne. Do czyszczenia kompresora nie używać wody, rozpuszczalników itp.

## 11. Transport

W celu zmiany pozycji urządzenia podnieść pałąk transportowy i przeciągnąć urządzenie do nowej lokalizacji.

Do transportu na pojeździe mechanicznym zabezpieczyć urządzenie pasami przy powierzchni ładowania.

## 12. Przechowywanie

### ⚠ Uwaga!

Wyciągnąć wtyczkę z gniazdka, spuścić sprężone powietrze z urządzenia i podłączonych narzędzi pneumatycznych. Kompresor powinien być przechowywany w taki sposób, aby nie mógł zostać uruchomiony przez osoby nieupoważnione.

Urządzenie i jego wyposażenie przechowywać w miejscu zaciemnionym, suchym i zabezpieczonym przed mrozem oraz niedostępnym dla dzieci. Optymalna temperatura przechowywania wynosi od 5 do 30°C.

Narzędzie elektryczne przechowywać w oryginalnym opakowaniu.

Przykryć narzędzie elektryczne, by chronić je przed pyłem lub wilgocią. Zachować instrukcję obsługi urządzenia elektrycznego.

## 13. Konserwacja

Elementy potrzebne do konserwacji:

- klucz widlasty, 14 mm (2 sztuki – nieobjęty zakresem dostawy)
- klucz imbusowy, 4 mm (nieobjęty zakresem dostawy)

### ⚠ Uwaga!

Przed wszystkimi pracami związanymi z czyszczeniem i konserwacją wyciągnąć wtyczkę z gniazdka! Niebezpieczeństwo porażenia prądem!

### ⚠ Uwaga!

Odczekać aż urządzenie całkowicie ostygnie! Niebezpieczeństwo oparzenia!

### ⚠ Uwaga!

Przed rozpoczęciem czyszczenia lub konserwacji urządzenia całkowicie spuścić z niego ciśnienie! Niebezpieczeństwo obrażeń!

### 13.1 Wymiana paska klinowego (zdjęcie H do K)

W celu wymiany paska klinowego przy kompresorze należy koniecznie odłączyć urządzenie od sieci. Po odłączeniu kompresora od sieci należy wyjąć kratkę ochronną, obracając klipsy z tworzywa sztucznego (42) obcęgami o 90°. Następnie usunąć śrubę (39), wraz z podkładkami (40) i tulejką dystansową (41), która łączy kratkę ochronną (2) z silnikiem (4), za pomocą klucza imbusowego 4 mm.

Następnie otworzyć cztery śruby (42) na silniku (4) dwoma kluczami 14, by następnie przesunąć silnik. Można teraz wymienić pasek klinowy (3).

Po pomyślnej wymianie paska klinowego wykonać te same czynności w odwrotnej kolejności, by ponownie przywrócić stan roboczy urządzenia. Należy przy tym zwrócić uwagę, by silnik został połączony śrubami pod kątem prostym do kierunku działania, by zapewnić prawidłowy bieg paska klinowego.

### 13.2 Konserwacja zbiornika ciśnieniowego (Uwaga!

W celu zapewnienia długiego okresu użytkowania zbiornika ciśnieniowego (12) po każdym użyciu należy odkręcić śrubę (21) aby spuścić skondensowaną wodę. Przedtem należy spuścić ciśnienie ze zbiornika sprężonego powietrza (patrz punkt 9.5). W celu otworzenia śruby spustowej należy przekręcić ją w kierunku przeciwnym do ruchu wskazówek zegara (patrz od dołu kompresora na śrubę), aby cała skondensowana woda mogła spłynąć ze zbiornika. Następnie zamknąć z powrotem śrubę spustową przekręcając ją w kierunku ruchu wskazówek zegara. Przed każdym użyciem sprawdzić, czy zbiornik nie jest uszkodzony i nie ma śladów rdzy.

Eksploatacja uszkodzonego lub zardzewiałego zbiornika ciśnieniowego jest surowo wzbroniona! Jeżeli stwierdzono uszkodzenia zbiornika, prosimy się zwrócić do warsztatu serwisowego producenta.

#### ⚠ Uwaga!

Skondensowana woda nagromadzona w zbiorniku ciśnieniowym jest zanieczyszczona olejem. Odpowiednio utylizować skropliny oddając je do odpowiedniego punktu zbiórki odpadów.

### 13.3 Zawór bezpieczeństwa (rys. B)

Zawór bezpieczeństwa (20) ustawiony jest na najwyższe dopuszczalne ciśnienie zbiornika ciśnieniowego.

### Niedopuszczalne jest regulowanie zaworu bezpieczeństwa lub usunięcie jego plomb.

Aby zawór bezpieczeństwa funkcjonował poprawnie, powinien zostać od czasu do czasu uruchomiony. Pociągnąć tak mocno za pierścień, aż będzie słychać, że sprężone powietrze jest wydmuchiwane. Następnie puścić pierścień.

### 13.4 Regularnie sprawdzać poziom oleju (rys. F)

Postawić kompresor na równej, poziomej powierzchni. Poziom oleju musi znajdować się pośrodku wznika oleju (16) (czerwony punkt).

### 13.5 Wymiana oleju (rys. L)

Pierwsze napełnienie oleju należy wymienić po 100 roboczogodzinach, następnie wykonywać wymianę oleju po 500 roboczogodzinach.

Wyłączyć silnik i wyjąć wtyczkę sieciową z gniazdka. Zdjąć korek spustowy oleju (15). Otworzyć dodatkowo śrubę wlewową oleju (18).

Aby olej nie wypływał w sposób niekontrolowany, trzymać pod spodem blaszaną rynienkę i zebrać olej do zbiornika. Aby olej wylał się całkowicie, zalecamy lekko pochylić kompresor.

Po spuszczeniu oleju wkręcić z powrotem korek spustowy oleju (15).

Zużyty olej należy oddać do przeznaczonego do tego celu punktu zbiórki odpadów.

Aby wlać odpowiednią ilość oleju kompresor powinien stać na poziomej powierzchni.

Usunąć śrubę wlewową oleju (18) i napełnić nowy olej do otworu wlewu oleju, aż poziom oleju w wzniku oleju (16) osiągnie prawidłowy poziom napełnienia (czerwony punkt).

Nie przekraczać maksymalnego poziomu! Nadmiar oleju może być przyczyną uszkodzeń urządzenia.

Ponownie umieścić śrubę wlewową oleju (18) w otworze wlewu oleju.

### 13.6 Czyszczenie filtra zasysanego powietrza

Filtr powietrza zapobiega zasysaniu pyłu i zabrudzenia. Czyszczenie filtra jest konieczne przynajmniej co 300 roboczogodzin.

Zatkany filtr powietrza znacznie zmniejsza wydajność kompresora.

Wyjąć filtr powietrza, otwierając nakrętkę skrzydełkową (32) na obudowie filtra powietrza (1). Usunąć nakrętkę skrzydełkową (32) i podkładkę (33).

Wyjąć następnie obudowę filtra powietrza (1). Wysunąć obudowę filtra powietrza (1). Można teraz wyjąć filtr powietrza. Ostrożnie wytrzeć filtr powietrza i części jego obudowy.

Następnie elementy przedmuchać sprężonym powietrzem (ok. 3 bary) i ponownie zamontować w odwrotnej kolejności.

### 13.7 Podłączanie oraz naprawy

Podłączanie oraz naprawy wyposażenia elektrycznego mogą być przeprowadzane przez wykwalifikowanego elektryka.

**W przypadku pytań proszę o podanie następujących danych:**

- Rodzaj prądu silnika
- Dane znajdujące się na tabliczce znamionowej maszyny
- Dane znajdujące się na tabliczce znamionowej silnika

**Informacje serwisowe**

Należy wziąć pod uwagę, że następujące części tego produktu podlegają normalnemu podczas eksploatacji lub naturalnemu zużyciu bądź że następujące części konieczne są jako materiały eksploatacyjne.

Części zużywające się\*: Filtry powietrza, pasy, cylindry, tłoki, pierścienie tłokowe, klipsy z tworzywa sztucznego

\* nie zawsze wchodzi w zakres dostawy!

**14. Utylizacja i recykling**

Podczas transportu, aby zapobiec uszkodzeniom, urządzenie znajduje się w opakowaniu. Opakowanie to jest surowcem, który można użytkować ponownie lub można przeznaczyć do powtórnego przerobu. Urządzenie oraz jego osprzęt składają się z różnych rodzajów materiałów, jak np. metal i tworzywa sztuczne. Uszkodzone części dostarczyć do punktu utylizacji. Proszę poprosić o informację w sklepie specjalistycznym bądź w placówce samorządu lokalnego.

**Zużytego sprzętu nie wolno wyrzucać wraz z odpadami domowymi!**



Symbol ten oznacza, że zgodnie z dyrektywą w sprawie zużytego sprzętu elektrycznego i elektronicznego (2012/19/UE) oraz przepisami krajowymi niniejszego produktu nie wolno utylizować wraz z odpadami domowymi. Produkt ten należy przekazać do przeznaczonego do tego celu punktu zbiórki. Można to zrobić np. poprzez zwrot przy zakupie podobnego produktu lub przekazanie do autoryzowanego punktu zbiórki zajmującego się recyklingiem zużytego sprzętu elektrycznego i elektronicznego. Nieprawidłowe obchodzenie się z zużytym sprzętem może mieć negatywny wpływ na środowisko i zdrowie ludzkie ze względu na potencjalnie niebezpieczne materiały, które często znajdują się w zużytym sprzęcie elektrycznym i elektronicznym. Poprzez prawidłową utylizację tego produktu przyczyniają się Państwo także do efektywnego wykorzystania zasobów naturalnych. Informacje dotyczące punktów zbiórki zużytego sprzętu można otrzymać w urzędzie miasta, od podmiotu publiczno-prawnego zajmującego się utylizacją, autoryzowanej jednostki odpowiedzialnej za utylizację zużytego sprzętu elektrycznego i elektronicznego lub w firmie obsługującej wywóz śmieci w Państwa miejscu zamieszkania.

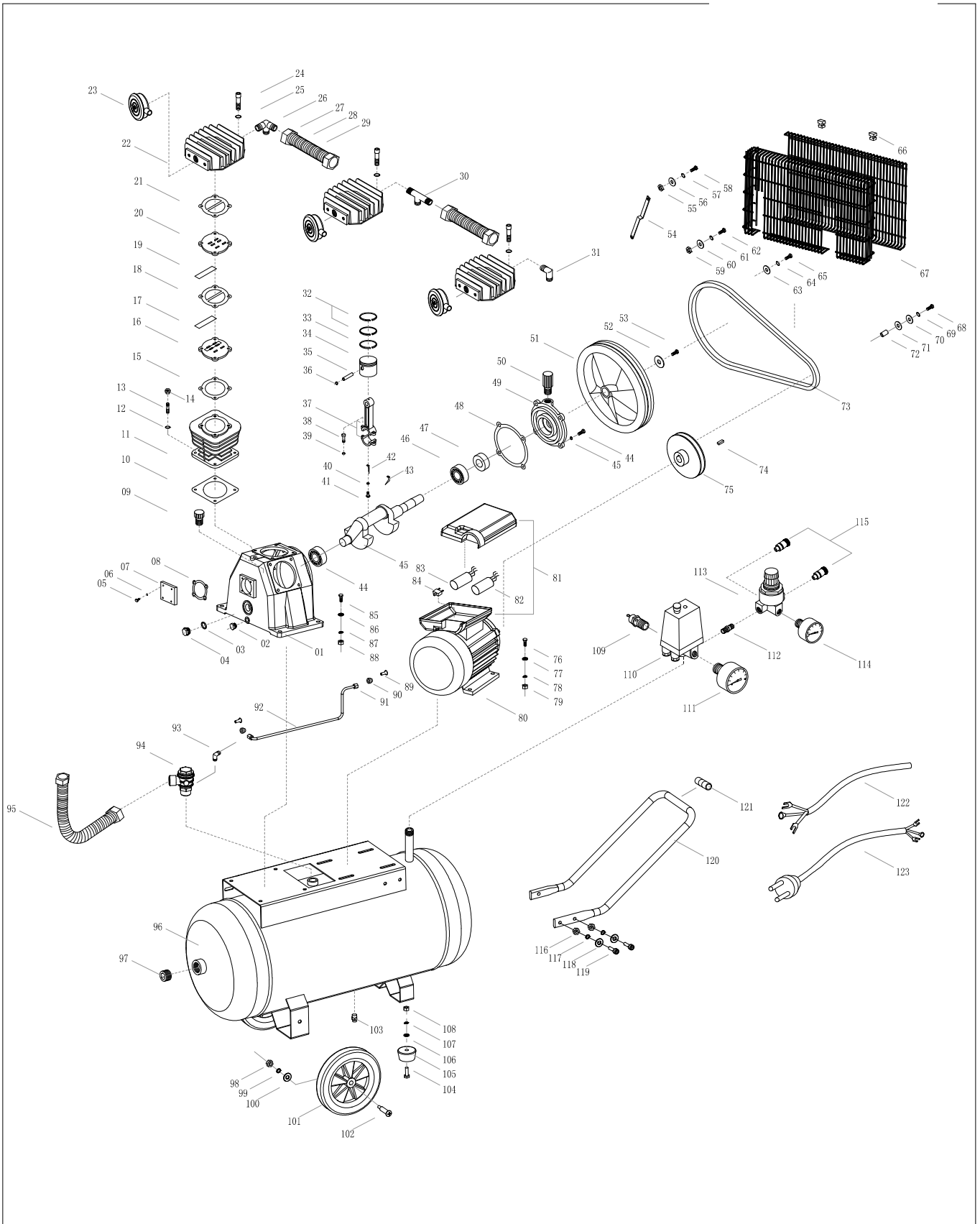


## 15. Pomoc dotycząca usterek

Poniższa tabela przedstawia symptomy błędów i opisuje, w jaki sposób mogą pomóc, jeśli urządzenie nie działa prawidłowo. Jeśli nie możesz zlokalizować i wyeliminować problemu, skontaktuj się z warsztatem serwisowym.

Usterka	Możliwa przyczyna	Pomoc
Kompresor nie pracuje.	Brak napięcia sieciowego	Sprawdzić kabel, wtyczkę zasilania, bezpiecznik oraz gniazdko.
	Za niskie napięcie sieciowe.	Unikać zbyt długich przedłużaczy. Stosować wyłącznie przedłużacze o odpowiednim przekroju.
	Za niska temperatura zewnętrzna.	Nie stosować urządzenia w temperaturze poniżej +5° C.
	Przeegrzany silnik	Odczekać aż silnik ostygnie i, o ile to możliwe, usunąć przyczynę przegrzania.
Kompresor pracuje, ale nie wytwarza ciśnienia.	Nieszczelny zawór bezpieczeństwa	Wymienić zawór bezpieczeństwa
	Uszkodzone uszczelki.	Sprawdzić uszczelki. Zlecić specjalistycznemu zakładowi wymianę uszkodzonych uszczelek.
	Nieszczelna śruba spustowa skondensowanej wody.	Ręcznie dokręcić śrubę. Sprawdzić uszczelkę na śrubie, w razie potrzeby wymienić.
Kompresor pracuje, manometry wskazują ciśnienie, ale narzędzia pneumatyczne nie działają.	Nieszczelne łącze węża.	Sprawdzić wąż i narzędzia, w razie potrzeby wymienić.
	Nieszczelna szybkozłączka.	Sprawdzić szybkozłączkę, w razie potrzeby wymienić.
	Ustawiono za niskie ciśnienie na zaworze regulacyjnym.	Mocniej odkręcić zawór regulacyjny.





# CE - Konformitätserklärung Originalkonformitätserklärung

## CE - Declaration of Conformity

## CE - Déclaration de conformité



scheppach Fabrikation von Holzbearbeitungsmaschinen GmbH, Günzburger Str. 69, D-89335 Ichenhausen

<b>DE</b>	erklärt folgende Konformität gemäß EU-Richtlinie und Normen für den Artikel	<b>PL</b>	deklaruje, że produkt jest zgodny z następującymi dyrektywami UE i normami
<b>GB</b>	hereby declares the following conformity under the EU Directive and standards for the following article	<b>LT</b>	pareiškia, taip atitiktis pagal ES direktyvos ir standartai šį straipsnį
<b>FR</b>	déclare la conformité suivante selon la directive UE et les normes pour l'article	<b>HU</b>	az EU-irányelv és a vonatkozó szabványok szerinti következő megfeleléségi nyilatkozatot teszi a termékre
<b>IT</b>	dichiara la seguente conformità secondo le direttive e le normative UE per l'articolo	<b>SI</b>	izjavlja sledenco skladnost z EU-direktivo in normami za artikel
<b>ES</b>	declara la conformidad siguiente según la directiva la UE y las normas para el artículo	<b>CZ</b>	prohlašuje následující shodu podle směrnice EU a norem pro výrobek
<b>PT</b>	declara o seguinte conformidade com a Directiva da UE e as normas para o seguinte artigo	<b>SK</b>	prehlasuje nasledujúcu zhodu podľa smernice EU a noriem pre výrobok
<b>DK</b>	erklærer hermed, at følgende produkt er i overensstemmelse med nedenstående EUDirektiver og standarder	<b>HR</b>	ovime izjavljuje da postoji sukladnost prema EU-smjernica i normama za sljedeće artikle
<b>NL</b>	verklaart hierbij dat het volgende artikel voldoet aan de daarop betrekking hebbende EG-richtlijnen en normen	<b>RS</b>	potvrđuje sledeću usklađenost prema smernicama EZ i normama za artikal
<b>FI</b>	vakuuttaa täten, että seuraava tuote täyttää ala esitettyt EU-direktiivit ja standardit	<b>RO</b>	declară următoarea conformitate corespunzător directivelor și normelor UE pentru articolul
<b>SE</b>	försäkras härmed följande överensstämmelse enligt EU-direktiv och standarder för följande artikeln	<b>BG</b>	декларира съответното съответствие съгласно Дирек-тива на ЕС и норми за артикул

Marke / Brand:

**scheppach**

Art.-Bezeichnung / Article name:

**KOMPRESSOR - HC550TC-230V**

**COMPRESSOR - HC550TC-230V**

**Compresseur - HC550TC-230V**

**5906136901**

Art.-Nr. / Art. no.:

<input checked="" type="checkbox"/> 2014/29/EU	<input type="checkbox"/> 2004/22/EC	<input type="checkbox"/> 89/686/EC_96/58/EC	<input checked="" type="checkbox"/> 2000/14/EC_2005/88/EC
<input type="checkbox"/> 2014/35/EU	<input checked="" type="checkbox"/> 2014/68/EU	<input type="checkbox"/> 90/396/EC	<b>Annex V</b>
<input checked="" type="checkbox"/> 2014/30/EU	<input checked="" type="checkbox"/> 2011/65/EU*		<b>Annex VI</b> Noise: measured L <sub>WA</sub> = xx dB(A); guaranteed L <sub>WA</sub> = 97 dB(A) P = xx KW; L/Ø = cm Notified Body: 0036 Notified Body No.: OR/019031/008
<input checked="" type="checkbox"/> 2006/42/EC			<input type="checkbox"/> 2010/26/EC
<b>Annex IV</b> Notified Body: Notified Body No.: Certificate No.:			Emission. No:

### Standard references:

**EN 60204-1:2006 + A1:2009; EN1012-1:2010; EN 61000-6-1; EN 61000-6-3; EN 61000-3-2; EN 61000-3-11; EN 1012-1:2010; AfPS GS 2014:01 PAK**

Die alleinige Verantwortung für die Ausstellung dieser Konformitätserklärung trägt der Hersteller.

This declaration of conformity is issued under the sole responsibility of the manufacturer.

Le fabricant assume seul la responsabilité d'établir la présente déclaration de conformité.

\* Der oben beschriebene Gegenstand der Erklärung erfüllt die Vorschriften der Richtlinie 2011/65/EU des Europäischen Parlaments und des Rates vom 8. Juni 2011 zur Beschränkung der Verwendung bestimmter gefährlicher Stoffe in Elektro- und Elektronikgeräten.

The object of the declaration described above fulfils the regulations of the directive 2011/65/EU of the European Parliament and Council from 8th June 2011, on the restriction of the use of certain hazardous substances in electrical and electronic equipment.

L'appareil décrit ci-dessus dans la déclaration est conforme aux réglementations de la directive 2011/65/EU du Parlement Européen et du Conseil du 8 juin 2011 visant à limiter l'utilisation de substances dangereuses dans la fabrication des appareils électriques et électroniques.

Ichenhausen, den 25.06.2019

Unterschrift / Markus Bindhammer / Technical Director

**First CE: 2019**

**Subject to change without notice**

**Documents registrar: Fabian Bücheler**

Günzburger Str. 69, D-89335 Ichenhausen